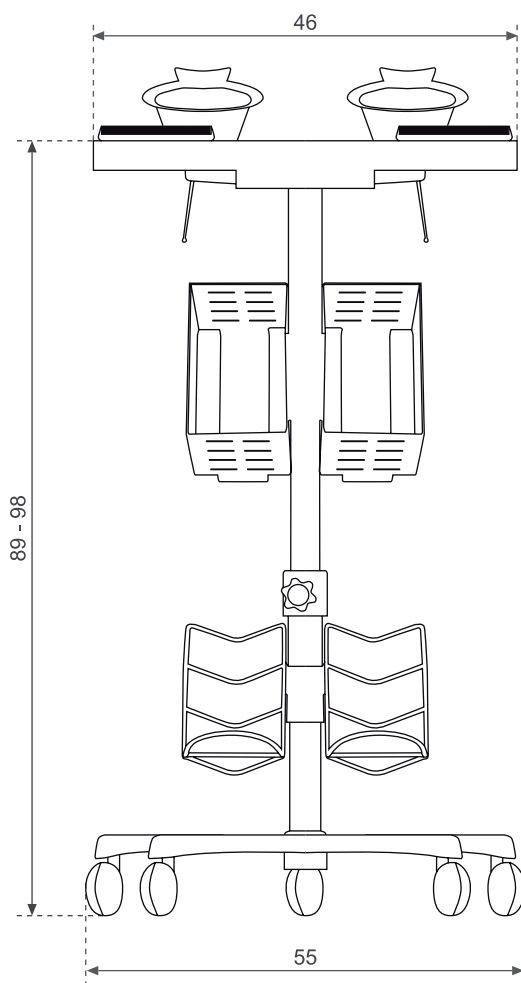


Carrito Lambda

ref: C0188



ESPECIFICACIONES DEL ARTÍCULO / GOOD SPECIFICATIONS / SPECIFICACIONE MERCI

Ancho Widht Larghezza	cm	Alto Height Altezza	cm	Fondo Lenght Lunghezza	cm	Peso Neto Net Weight Peso Netto	kg	N° de bultos N. of packages N° dei Colii
55		89 - 98		55		5		1

ESPECIFICACIONES DEL EMBALAJE / PACKAGING SPECIFICATIONS / SPECIFICACIONE IMBALAGGIO

Ancho Widht Larghezza	cm	Alto Height Altezza	cm	Fondo Lenght Lunghezza	cm	Peso Bruto Gross Weight Peso Lordo	kg	Bulto Package Pachetto	Contenido Content Contenuto	CBM
55		20		55		5,5		1	C0188	0,06

OBSERVACIONES / COMMENTS / COMMENTI

- Incluye 2 bols.
- Incluye ayudante para extensiones.
- Porta tintes (parte superior).
- Porta - botellas (parte inferior).
- Ruedas Ø 50 mm.
- Regulable en altura.
- Temporizador.

Carro Ayudante Lambda

Lambda Trolley

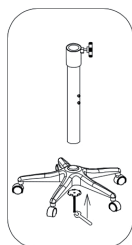
ref: C0188

ES. Instrucciones de montaje

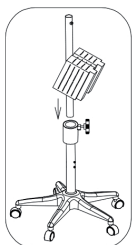
EN. Assembly instructions



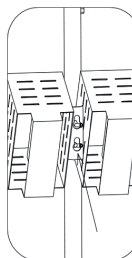
italer



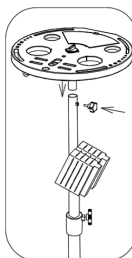
PASO 1 / STEP 1



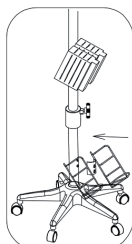
PASO 3 / STEP 3



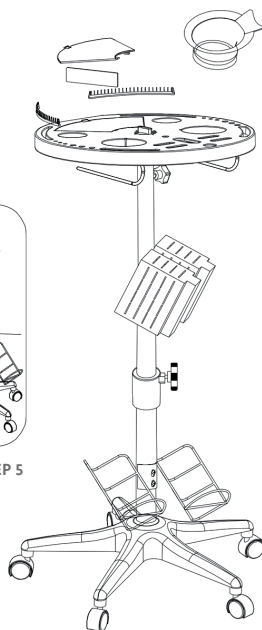
PASO 2 / STEP 2



PASO 4 / STEP 4



PASO 5 / STEP 5



- Lea atentamente este manual de instrucciones y montaje antes del primer uso y consérvelo para posteriores consultas.
- Read these operating and assembling instructions before using the item and keep for future reference.

MONTAJE / INSTALLING STEPS

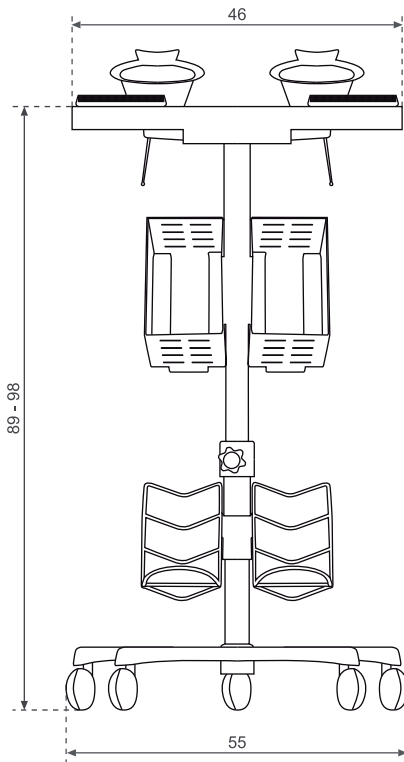
Precauciones y seguridad:

- Compruebe que las ruedas y el resto de las piezas están perfectamente ensambladas antes de su utilización.
- Para uso profesional.
- Los niños deben ser supervisados para asegurarse de que no juegan con este carrito.
- Limpieza y mantenimiento: La limpieza debe realizarse de forma regular, ayudándose de un paño suave ligeramente húmedo y otro seco para finalizar. No utilice disolventes, detergentes o tejidos industriales y/o agresivos.

Safety instructions:

- Make sure all the parts included the casters are properly fitted before using the item.
- For professional use only.
- Children should be supervised to ensure they do not play with the trolley.
- Cleaning and maintenance: It should be cleaned regularly using a soft cloth slightly dampened and dry after.

Do not use any industrial solvent/cleaning products or rough cloth.



ITALORCA, S.L.
Pol. Ind. Saprelorca. Buzón 72
Avda. Río Guadalentín, D14
30817 Lorca (Murcia)

Tlf. Sede Central: 968 476 411
Mail: italor@italor-spain.com

Contacto comercial
Tlf.: 636 398 099
Mail: comercial@italor-spain.com

Atención Técnica al Cliente
Tlf.: 671 685 758
Mail: sat@italor-spain.com



www.italor-spain.com