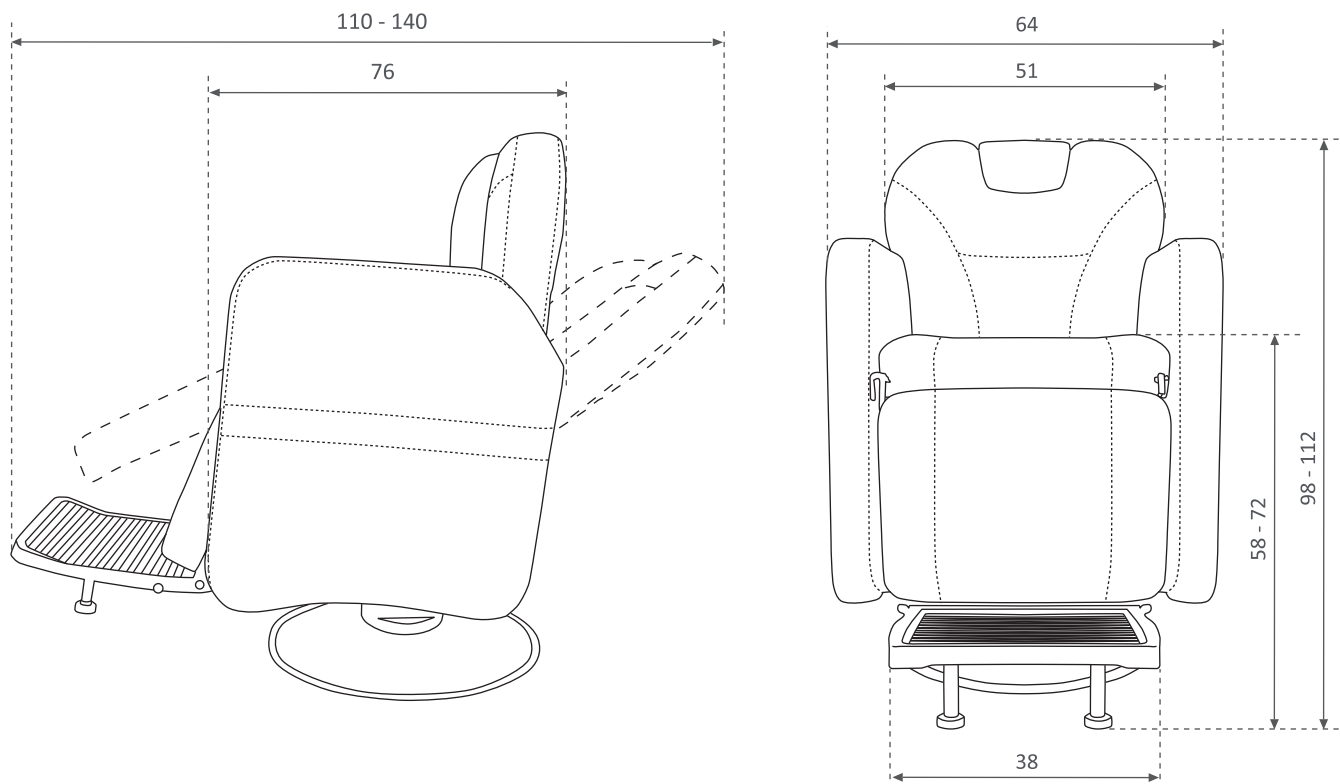


Sillón Caballero Prometeo

ref: SP08/NG3



ESPECIFICACIONES DEL ARTÍCULO / GOOD SPECIFICATIONS / SPECIFICACIONE MERCI

Ancho Widht Larghezza	cm	Alto Height Altezza	cm	Fondo Length Lunghezza	cm	Peso Neto Net Weight Peso Netto	kg	Nº de bultos Nº dei Colli
64		98 - 112		110 - 140		60		1

ESPECIFICACIONES DEL EMBALAJE / PACKAGING SPECIFICATIONS / IMBALAGGIO

Ancho Widht Larghezza	cm	Alto Height Altezza	cm	Fondo Length Lunghezza	cm	Peso Bruto Gross Weight Peso Lordo	kg	Bulto Package Pachetto	Contenido Content Contenuto	CBM
83,5		106		71,5		67		1	SP08/NG3	0,634

COMPOSICIÓN / COMPOSITION / COMPOSIZIONE

Cantidad Quantity Quantità	Referencia Reference Riferimento	Descripción Description Descrizione	Observaciones
1	SP08/NG3	SILLÓN PROMETEO	Reclinación eléctrica Reposapiés abatible Elevación eléctrica Giro 180º