

## ESPECIFICACIONES DEL ARTÍCULO / GOOD SPECIFICATIONS / SPECIFICACIONE MERCI

Ancho Widht Larghezza	cm	Alto Height Altezza	cm	Fondo Lenght Lunghezza	cm	Peso Neto Net Weight Peso Netto	kg	N° de bultos N. of packages N° dei Colli
41		71,5 - 97		35		3		1

## ESPECIFICACIONES DEL EMBALAJE / PACKAGING SPECIFICATIONS / SPECIFICACIONE IMBALAGGIO

Ancho Widht Larghezza	cm	Alto Height Altezza	cm	Fondo Lenght Lunghezza	cm	Peso Bruto Gross Weight Peso Lordo	kg	Bulto Package Pachetto	Contenido Content Contenuto	CBM
18		45		47		3,5		1	C0006	0,04

## OBSERVACIONES / COMMENTS / COMMENTI

- Temporizador.
- Porta utensilios laterales.
- Ajustable en altura.
- Ruedas Ø 50mm.

# Carrito Omega

Omega trolley

Carrello Omega

ref: C0006/NG

---

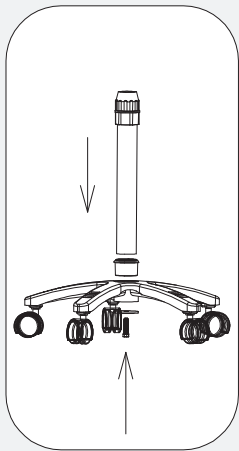
**ES. Instrucciones de montaje**

EN. Assembly instructions

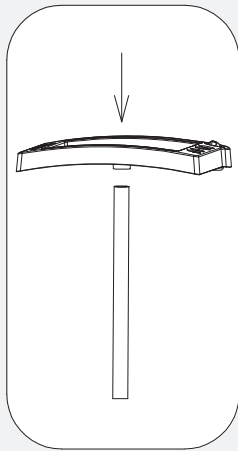
IT. Istruzione di montaggio



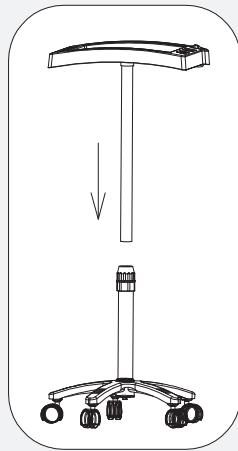
**italor**



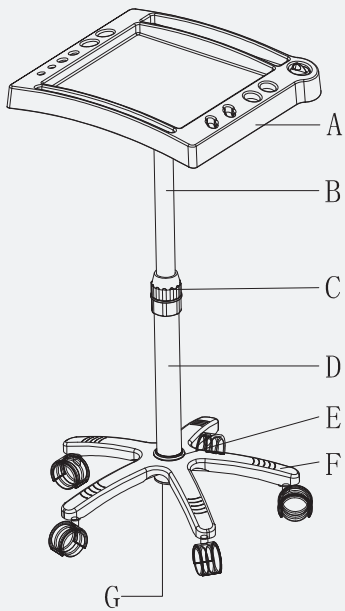
*PASO 1*

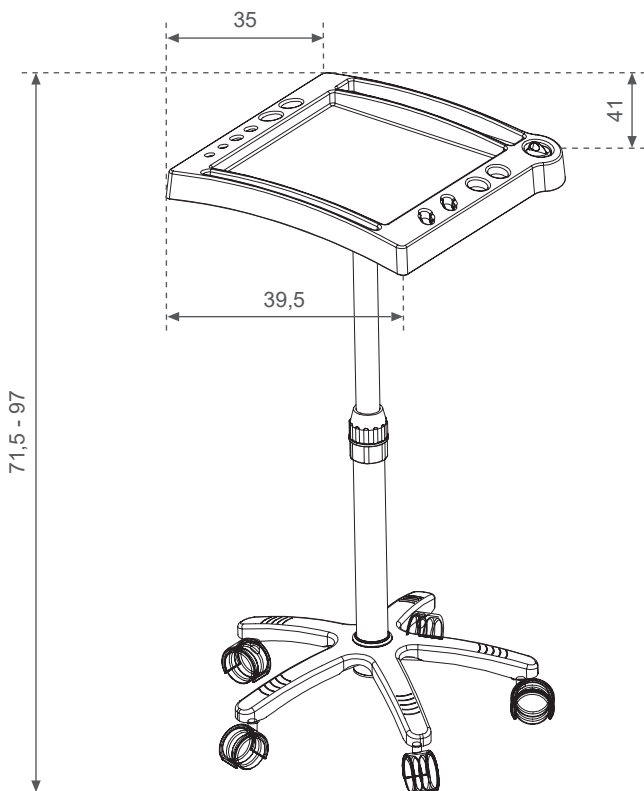


*PASO 2*



*PASO 3*





ITALORCA, S.L.  
Pol. Ind. Saprelorca. Buzón 72  
Avda. Río Guadalentín, D14  
30817 Lorca (Murcia)

Tlf. Sede Central: 968 476 411  
Mail: [italor@italor-spain.com](mailto:italor@italor-spain.com)

Contacto comercial  
Tlf.: 636 398 099  
Mail: [comercial@italor-spain.com](mailto:comercial@italor-spain.com)

Atención Técnica al Cliente  
Tlf.: 671 685 758  
Mail: [sat@italor-spain.com](mailto:sat@italor-spain.com)



[www.italor-spain.com](http://www.italor-spain.com)