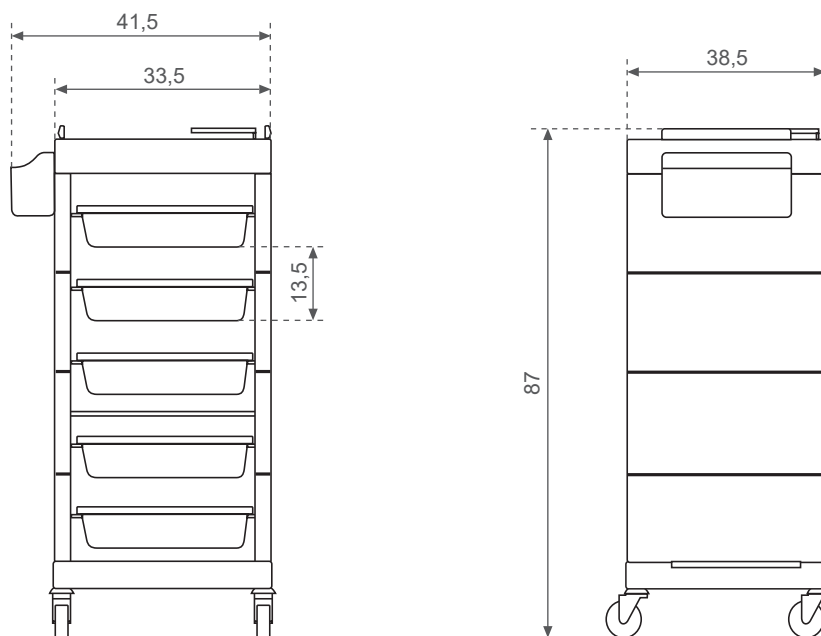


# Carrito Planet

ref: C0245/NG - C0244/BL



## ESPECIFICACIONES DEL ARTÍCULO / GOOD SPECIFICATIONS / SPECIFICACIONE MERCI

Ancho Widht Larghezza	cm	Alto Height Altezza	cm	Fondo Lenght Lunghezza	cm	Peso Neto Net Weight Peso Netto	kg	N° de bultos N. of packages N° dei Colii
33,5		87		38,5		8,4		1

## ESPECIFICACIONES DEL EMBALAJE / PACKAGING SPECIFICATIONS / SPECIFICACIONE IMBALAGGIO

Ancho Widht Larghezza	cm	Alto Height Altezza	cm	Fondo Lenght Lunghezza	cm	Peso Bruto Gross Weight Peso Lordo	kg	Bulto Package Pachetto	Contenido Content Contenuto	CBM
41,5		86		45,5		10,2		1	C0245/C0244	0,162

## OBSERVACIONES / COMMENTS / COMMENTI

- Portasegador.
- Cesto lateral.
- 5 bandejas.
- Ruedas Ø 75 mm.