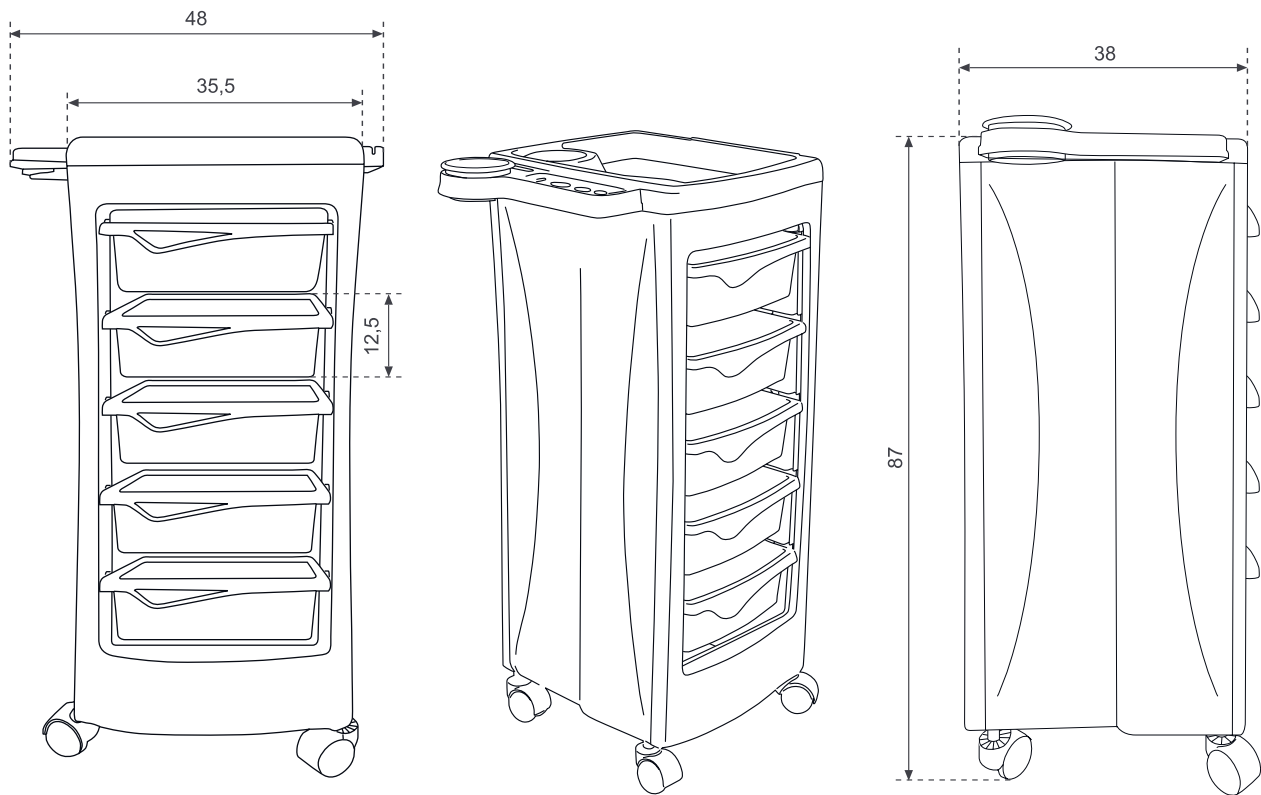


# Carrito Thalia

ref: C0300/NG - C0300/BL



## ESPECIFICACIONES DEL ARTÍCULO / GOOD SPECIFICATIONS / SPECIFICACIONE MERCI

Ancho Widht Larghezza	cm	Alto Height Altezza	cm	Fondo Lenght Lunghezza	cm	Peso Neto Net Weight Peso Netto	kg	N° de bultos N. of packages N° dei Colii
48		87		38		6,5		1

## ESPECIFICACIONES DEL EMBALAJE / PACKAGING SPECIFICATIONS / SPECIFICACIONE IMBALAGGIO

Ancho Widht Larghezza	cm	Alto Height Altezza	cm	Fondo Lenght Lunghezza	cm	Peso Bruto Gross Weight Peso Lordo	kg	Bulto Package Pachetto	Contenido Content Contenuto	CBM
39		83		27		7,5		1	C0300	0,087

## OBSERVACIONES / COMMENTS / COMMENTI

- Portasegador.
- Porta-bol.
- 5 bandejas.
- Soporte para bandeja lateral.
- Ruedas Ø 50 mm.

# Carrito Thalia

Thalia trolley

Carrello Thalia

ref: C0300

---

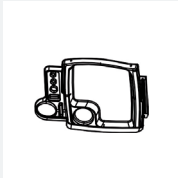
**ES. Instrucciones de montaje**

EN. Assembly instructions

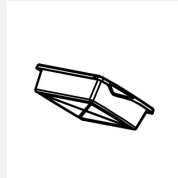
IT. Istruzione di montaggio



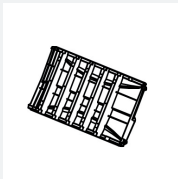
The Italer logo consists of the word "italer" in a bold, lowercase, sans-serif font. Below the text are four horizontal, wavy lines that create a sense of motion or a stylized graphic element.



**A. 1 PC**



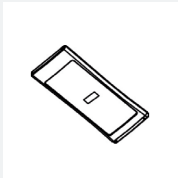
**E. 5 PC**



**B. 2 PC**



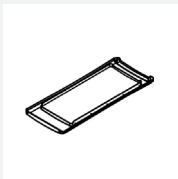
**F. 4 PC**



**C. 1 PC**



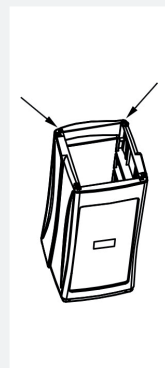
**G. 1 PC**



**D. 1 PC**



**PASO 1**



**PASO 2**



**PASO 3**



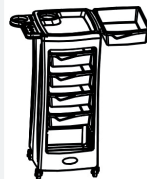
**PASO 4**



**PASO 5**



**PASO 6**



**PASO 7**

- Lea atentamente este manual de instrucciones y montaje antes del primer uso y consérvelo para posteriores consultas.
- *Leggere questo manuale di istruzioni e montaggio prima del primo utilizzo e conservarlo per riferimento futuro.*
- Read these operating and assembling instructions before using the item and keep for future reference.

#### MONTAJE / MONTAGGIO / INSTALLING STEPS

##### Precauciones y seguridad:

- Compruebe que las ruedas y el resto de las piezas están perfectamente ensambladas antes de su utilización.
- Para uso profesional.
- Los niños deben ser supervisados para asegurarse de que no juegan con este carrito.
- Limpieza y mantenimiento: La limpieza debe realizarse de forma regular, ayudándose de un paño suave ligeramente húmedo y otro seco para finalizar. No utilice disolventes, detergentes o tejidos industriales y/o agresivos.

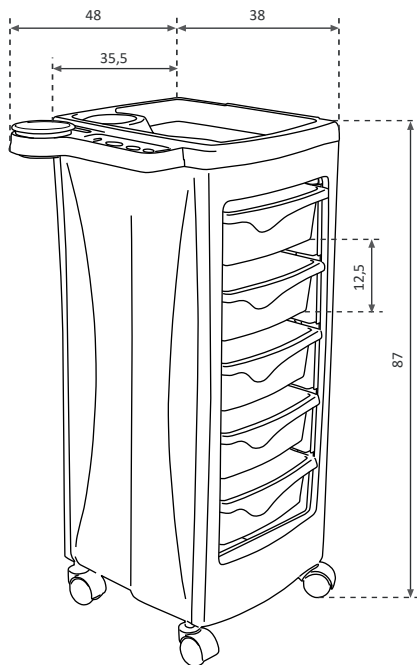
##### *Precauzioni e Sicurezza:*

- *Controllare il corretto e completo assemblamento delle ruote ed altre parti prima dell'uso.*
- *Uso professionale.- I bambini devono essere sorvegliati per assicurarsi che non giochino con questo carrello.*
- *Pulizia e manutenzione: La pulizia deve essere fatta regolarmente, con aiuto di un panno morbido leggermente umido ed un altro asciutto per finire. Non utilizzare solventi, detergenti o tessuti industriale e/o aggressivi.*

##### Safety instructions:

- Make sure all the parts included the casters are properly fitted before using the item.
- For professional use only.
- Children should be supervised to ensure they do not play with the trolley.
- Cleaning and maintenance: It should be cleaned regularly using a soft cloth slightly dampened and dry after.

Do not use any industrial solvent/cleaning products or rough cloth.



ITALORCA, S.L.  
Pol. Ind. Saprelorca. Buzón 72  
Avda. Río Guadalentín, D14  
30817 Lorca (Murcia)

Tlf. Sede Central: 968 476 411  
Mail: [italor@italor-spain.com](mailto:italor@italor-spain.com)

Contacto comercial  
Tlf.: 636 398 099  
Mail: [comercial@italor-spain.com](mailto:comercial@italor-spain.com)

Atención Técnica al Cliente  
Tlf.: 671 685 758  
Mail: [sat@italor-spain.com](mailto:sat@italor-spain.com)



[www.italor-spain.com](http://www.italor-spain.com)