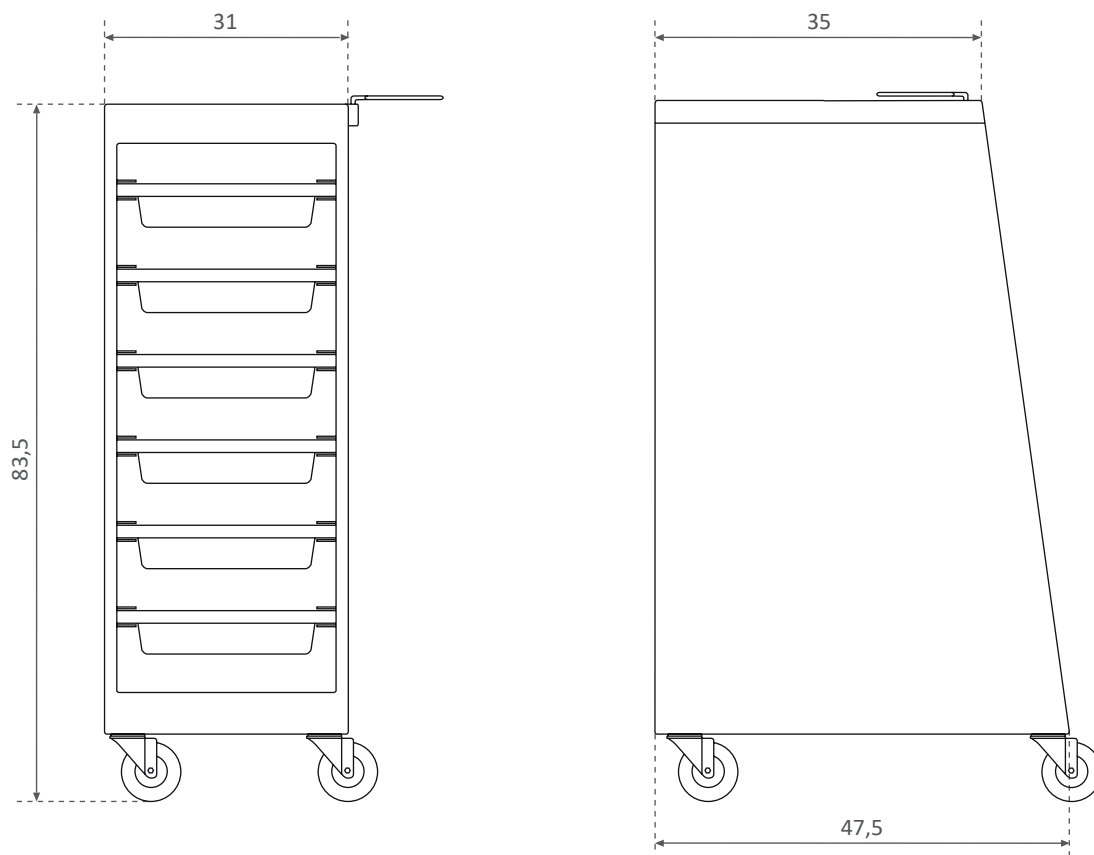


Carrito Tau

ref: C0501



ESPECIFICACIONES DEL ARTÍCULO / GOOD SPECIFICATIONS / SPECIFICACIONE MERCI

Ancho Widht Larghezza	cm	Alto Height Altezza	cm	Fondo Lenght Lunghezza	cm	Peso Neto Net Weight Peso Netto	kg	N° de bultos N. of packages N° dei Colii
31		83,5		35		12		1

ESPECIFICACIONES DEL EMBALAJE / PACKAGING SPECIFICATIONS / SPECIFICACIONE IMBALAGGIO

Ancho Widht Larghezza	cm	Alto Height Altezza	cm	Fondo Lenght Lunghezza	cm	Peso Bruto Gross Weight Peso Lordo	kg	Bulto Package Pachetto	Contenido Content Contenuto	CBM
54		83,5		36,5		15		1	C0501	0,164

OBSERVACIONES / COMMENTS / COMMENTI

- Blanco C0501/BL - Negro C0501/NG.
- Cajones extraíbles.
- Portasegador.
- Ruedas Ø 85 mm.
- Ruedas de silicona con sistema anti-pelo.