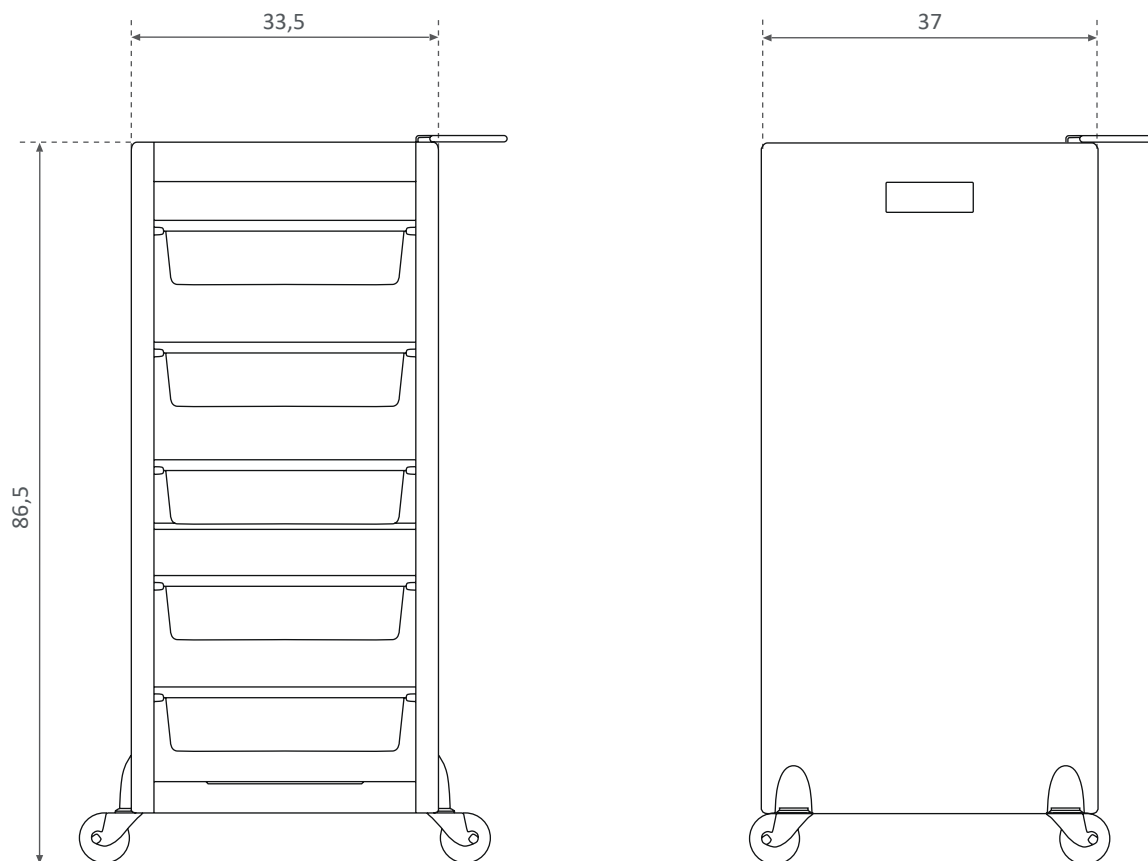


Carrito Ipsilon

ref: C0800



ESPECIFICACIONES DEL ARTÍCULO / GOOD SPECIFICATIONS / SPECIFICACIONE MERCI

Ancho Widht Larghezza	cm	Alto Height Altezza	cm	Fondo Lenght Lunghezza	cm	Peso Neto Net Weight Peso Netto	kg	N° de bultos N. of packages N° dei Colii
33,5		86,5		37		8		1

ESPECIFICACIONES DEL EMBALAJE / PACKAGING SPECIFICATIONS / SPECIFICACIONE IMBALAGGIO

Ancho Widht Larghezza	cm	Alto Height Altezza	cm	Fondo Lenght Lunghezza	cm	Peso Bruto Gross Weight Peso Lordo	kg	Bulto Package Pachetto	Contenido Content Contenuto	CBM
80		40		22		9		1	C0800	0,07

OBSERVACIONES / COMMENTS / COMMENTI

- Negro con dibujo blanco.
- Cajones extraíbles.
- Portasecador.
- Ruedas 75 mm Ø.
- Ruedas desmontables.

Carro auxiliar Ipsilon

Ipsilon salon trolley

ref: C0800

ES. Instrucciones de montaje

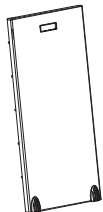
EN. Assembly instructions



italor

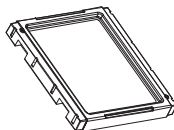
DESGLOSE DE PIEZAS - PART LIST

1



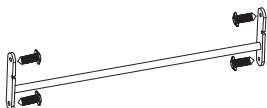
Panel lateral
Side Panel
2 PZ

2



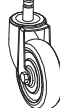
Bandeja superior e inferior
Top/Bottom Tray
2 PZ

3



Barra metálica con tornillos
Metal Bar with Screws
2 PZ

4



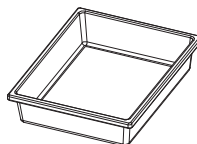
Rueda
Wheel
4 PZ

5



Tirador
Handle
2 PZ

6



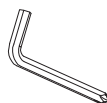
Bandeja extraíble
Removable Tray
5 PZ

7



Porta Secador
Dryer Holder
1 PZ

8



Llave Allen
Tool
1 PZ

INSTRUCCIONES DE MONTAJE

ASSEMBLY INSTRUCTIONS

Lea atentamente este manual de instrucciones y montaje antes del primer uso y consérvelo para posteriores consultas.

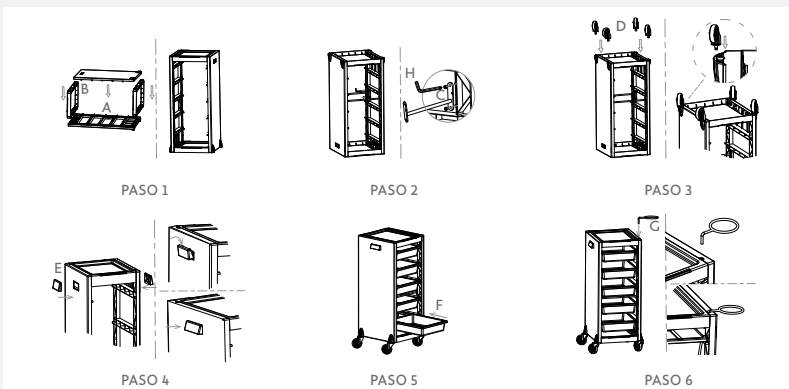
INSTRUCCIONES DE MONTAJE:

1. Unir los 2 paneles laterales (A) con las bandejas superior e inferior (B) , comprobar que todas las piezas están bien encajadas.
2. Unir ambos paneles laterales (A) con las 2 barras metálicas (C) , utilizando la llave Allen (H) para apretar los tornillos.
3. Encajar las ruedas (D) en los agujeros de la parte inferior de los paneles laterales (A).
4. Colocar los 2 tiradores (E) en los paneles laterales (A) siguiendo las indicaciones que se muestran en la imagen.
5. Colocar las 5 bandejas extraíbles (F) en las guías interiores del carrito.
6. Colocar el portasecador (G) en el agujero de la bandeja superior.

Read these operating and assembling instructions before using the item and keep for future reference.

ASSEMBLING INSTRUCTIONS:

1. Connect the 2 side panels (A) with Top and Bottom Trays (B). Make sure all connections are fully snapped.
2. Connect both Side Panels (A) with the 2 Metal Bars (C). Use the Tool (H) to fasten the screws.
3. Plug the 4 Wheels (D) into the holes in the bottom of Side Panels (A).
4. Attach the 2 Handles (E) to the Side Panels(A). Follow the steps on the drawings.
5. Place the 5 Removable Trays (F) to the rails inside the cabinet.
6. Plug the Dryer Holder (G) into the hole in the top.



PRECAUCIONES Y SEGURIDAD:

- Compruebe que todas las piezas están perfectamente montadas y atornilladas antes de su utilización.
- Para uso profesional.
- Los niños debe ser supervisados para asegurarse de que no juegan con este producto.

LIMPIEZA Y MANTENIMIENTO:

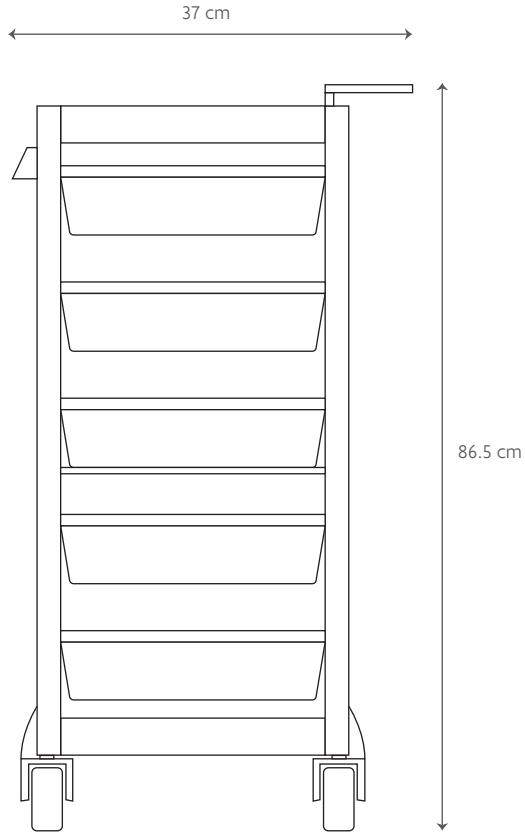
La limpieza debe realizarse de forma regular, ayudándose de un paño suave ligeramente húmedo y otro seco para finalizar. No utilice disolventes, detergentes y /o tejidos industriales o agresivos.

SECURITY & SAFETY:

- Make sure all the parts are properly fitted and screwed before using the item.
- For professional use only.
- Children should be supervised to ensure they do not play with the product.

CLEANING AND MAINTENANCE:

It should be cleaned regularly using a soft cloth slightly dampened and dry after. Do not use any industrial solvent/ cleaning products or rough cloth.



ITALORCA, S.L.
Pol. Ind. Saprelorca. Buzón 72
Avda. Río Guadalentín, D14
30817 Lorca (Murcia)

Tlf. Sede Central: 968 476 411
Mail: italor@italor-spain.com

Contacto comercial
Tlf: 636 398 099
Mail: comercial@italor-spain.com

Atención Técnica al Cliente
Tlf: 671 685 758
Mail: sat@italor-spain.com



www.italor-spain.com