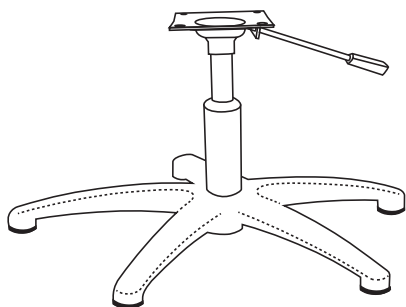
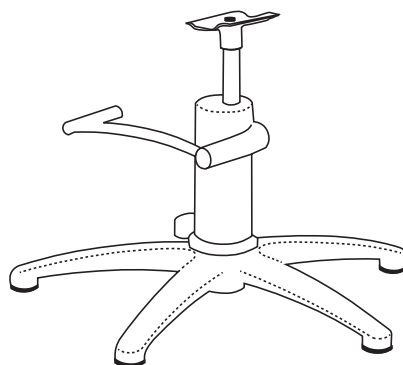


Base Aluminio

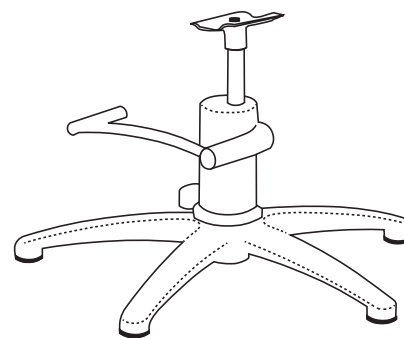
ref: P11



P11 + B02



P11 + B06



P11 + B13

ESPECIFICACIONES DEL ARTÍCULO / GOOD SPECIFICATIONS / SPECIFICACIONE MERCI

Ancho Widht Larghezza	cm	Alto Height Altezza	cm	Fondo Lenght Lunghezza	cm	Peso Neto Net Weight Peso Netto	kg	N° de bultos N. of packages N° dei Colii
P11 + B02	66	32 - 46		66		3		2
P11 + B06	66	39 - 50		66		7		2
P11 + B13	66	34 - 41		66		7		2

ESPECIFICACIONES DEL EMBALAJE / PACKAGING SPECIFICATIONS / SPECIFICACIONE IMBALAGGIO

Ancho Widht Larghezza	cm	Alto Height Altezza	cm	Fondo Lenght Lunghezza	cm	Peso Bruto Gross Weight Peso Lordo	kg	Bulto Package Pachetto	Contenido Content Contenuto	CBM
68		35		68		2,5		1	P11	0,16
8		8		40		2		2	B02	0,002
16		34		41		6		2	B06	0,02
16		34		41		6		2	B13	0,02