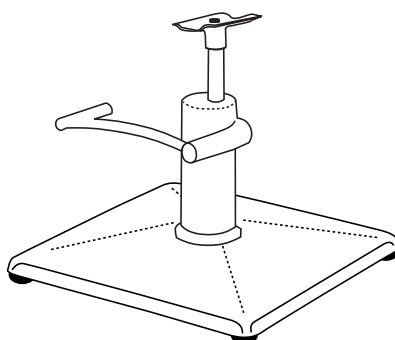
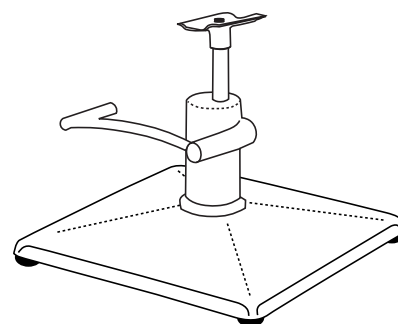


P20 + B02



P20 + B06



P20 + B13

ESPECIFICACIONES DEL ARTÍCULO / GOOD SPECIFICATIONS / SPECIFICACIONE MERCI

Ancho Widht Larghezza	cm	Alto Height Altezza	cm	Fondo Lenght Lunghezza	cm	Peso Neto Net Weight Peso Netto	kg	N° de bultos N. of packages N° dei Colii
P20 + B02	50	30 - 44		50		6		2
P20 + B06	50	37 - 48		50		10		2
P20 + B13	50	32 - 39		50		10		2

ESPECIFICACIONES DEL EMBALAJE / PACKAGING SPECIFICATIONS / SPECIFICACIONE IMBALAGGIO

Ancho Widht Larghezza	cm	Alto Height Altezza	cm	Fondo Lenght Lunghezza	cm	Peso Bruto Gross Weight Peso Lordo	kg	Bulto Package Pachetto	Contenido Content Contenuto	CBM
52		9		52		5		1	P20	0,02
8		8		40		2		2	B02	0,002
16		34		41		6		2	B06	0,02
16		34		41		6		2	B13	0,02