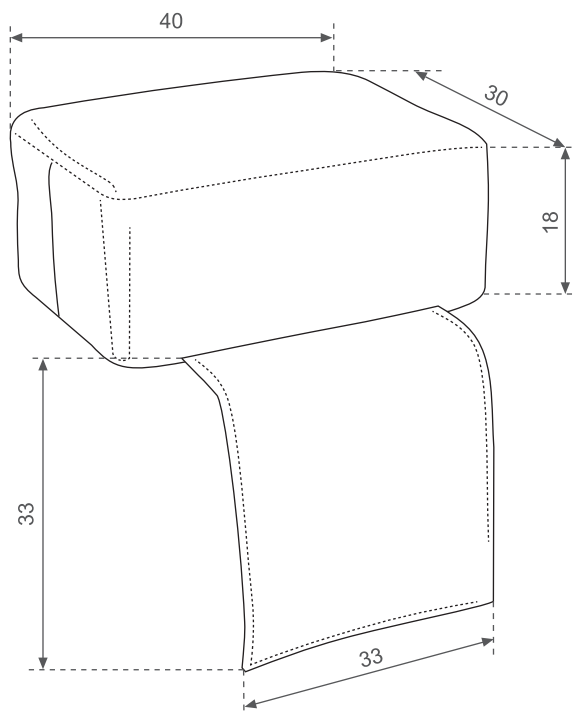


Puff dado para niños

ref: Puff1



ESPECIFICACIONES DEL ARTÍCULO / GOOD SPECIFICATIONS / SPECIFICACIONE MERCI

| Ancho Widht Larghezza | cm | Alto Height Altezza | cm | Fondo Lenght Lunghezza | cm | Peso Neto Net Weight Peso Netto | kg | N° de bultos N. of packages N° dei Colii |
|-----------------------------|----|---------------------------|----|------------------------------|----|---------------------------------------|----|--|
| 40 | | 18 | | 30 | | 1 | | 1 |

ESPECIFICACIONES DEL EMBALAJE / PACKAGING SPECIFICATIONS / SPECIFICACIONE IMBALAGGIO

| Ancho Widht Larghezza | cm | Alto Height Altezza | cm | Fondo Lenght Lunghezza | cm | Peso Bruto Gross Weight Peso Lordo | kg | Bulto Package Pachetto | Contenido Content Contenuto | CBM |
|-----------------------------|----|---------------------------|----|------------------------------|----|--|----|------------------------------|-----------------------------------|------|
| 42 | | 34 | | 20 | | 1,85 | | 1 | PUFF1 | 0,03 |

OBSERVACIONES / COMMENTS / COMMENTI

- Tapicería de serie: negro NG3.
- Tapicería opcional: cualquier color de la carta (consultar).
- Densidad espuma: 35-40 kg.