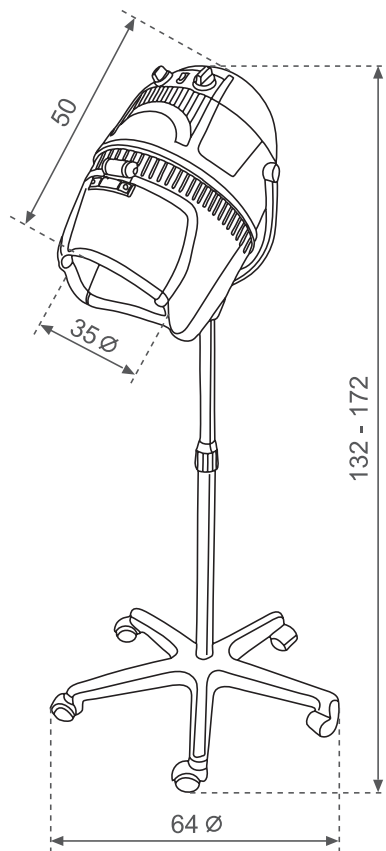


Secador casco a pie 2V

ref: SC03



ESPECIFICACIONES DEL ARTÍCULO / GOOD SPECIFICATIONS / SPECIFICACIONE MERCI

Ancho Widht Larghezza	cm	Alto Height Altezza	cm	Fondo Lenght Lunghezza	cm	Peso Neto Net Weight Peso Netto	kg	Nº de bultos N. of packages Nº dei Colii
62		132 - 165		62		6,5		2

ESPECIFICACIONES DEL EMBALAJE / PACKAGING SPECIFICATIONS / SPECIFICACIONE IMBALAGGIO

Ancho Widht Larghezza	cm	Alto Height Altezza	cm	Fondo Lenght Lunghezza	cm	Peso Bruto Gross Weight Peso Lordo	kg	Bulto Package Pachetto	Contenido Content Contenuto	CBM
44		54		43		6		1	CASCO	0,102
61		60		17		3		1	PIE	0,06

OBSERVACIONES / COMMENTS / COMMENTI

- Modelo blanco ref. SC03/BL.
- Modelo negro ref. SC03/NG.
- Voltaje: 220 - 240 V.
- Potencia: 1000 W.
- Frecuencia: 50 - 60 Hz.
- 2 velocidades.
- Regulador de temperatura.
- Temporizador.
- Barra regulable en altura.
- Visera abatible.



CARATTERISTICHE:

- Voltaggio: 220-240 V
- Potenza: 1000 W
- Frequenza: 50-60 Hz
- Questo casco a temperatura variabile, sicuro e resistente, è realizzato in acciaio inossidabile.
- Il nostro SC03-SC05 ha funzione di asciugatura.
- La temperatura può raggiungere fino a 75° C

INSTALLAZIONE:

- Collocare il casco asciugacapelli nel supporto, fissandolo alla barra telescopica e ai piedi previamente installati. Assicurarsi che il casco sia perfettamente inserito nella barra.
- Consultare le istruzioni aggiuntive sul montaggio della barra telescopica e delle basi.



FUNZIONAMENTO:

- Collegare il cavo di alimentazione ad una presa elettrica compatibile.
- Azionare l'interruttore di accensione per avviare l'apparecchio, posizionare l'interruttore di controllo di temperatura sul livello desiderato e successivamente selezionare la durata girando il temporizzatore.
- Per un veloce riscaldamento, posizionare sulla massima temperatura e successivamente regolarla sul livello desiderato.
- Terminata l'operazione, girare il regolatore di temperatura nella posizione "cool" (freddo) almeno per 1 minuto per espellere l'aria calda accumulata all'interno del casco prima di spegnere completamente l'apparecchio premendo l'interruttore rosso situato nel centro.

AVVERTENZE:

- Assicurarsi che la riduzione della barra telescopica sia perfettamente chiusa e posizionata all'altezza adeguata per il suo funzionamento.
- Questo casco asciugacapelli può essere riparato esclusivamente da un addetto tecnico autorizzato e qualificato.
- Per uso esclusivamente professionale.

IMPORTANTI AVVERTENZE DI SICUREZZA

Mantenere l'apparecchio lontano dall'acqua: ogni apparecchio elettrico rimane elettricamente attivo anche quando l'interruttore è spento.

PER RIDURRE IL RISCHIO DI MORTE O LESIONE PER SCARICA ELETTRICA

1. Scollegare sempre l'apparecchio dopo il suo uso.
2. Non collocare o riporre l'apparecchio dove possa cadere in prossimità di acqua o vasca da bagno.
3. Avvertenza importante: non usare MAI l'apparecchio vicino alla vasca da bagno, lavandino o un altro recipiente pieno d'acqua. Non introdurre mai l'apparecchio dentro l'acqua o qualunque altro liquido.
4. Se l'apparecchio a dovesse cadere nell'acqua, scollegare immediatamente la presa elettrica e non toccare l'acqua.

AVVERTENZE

1. Non lasciare incustodito l'apparecchio quando è collegato.
2. Non utilizzare mai questo apparecchio se il cavo o la presa risultassero danneggiati, se non funzionasse correttamente o se è caduto nell'acqua. Rivolgersi immediatamente al centro di assistenza e riparazione in cui avete acquistato il prodotto.
3. Mantenere l'apparecchio lontano da superfici calde.
4. Questo apparecchio non deve essere usato da bambini o persone con limitate capacità psichiche, sensoriali o mentali o con mancanza di esperienza e conoscenza, a meno che non si sia preso visione delle istruzioni relative all'uso di questo apparato e sotto esclusiva sorveglianza di una persona responsabile della sua sicurezza.
5. Tenere lontano dalla portata dei bambini.
6. Se il cavo risultasse danneggiato, rivolgersi al centro assistenza più vicino a voi.



INFORMAZIONE AGLI UTENTI.

Ai sensi dell'art. 13 del decreto legislativo 25 Luglio 2005, n. 15 "Attitudine delle Direttive 2009/95/CE, 2002/96/CE e 2003/108/CE, relative alla riduzione dell'uso di sostanze pericolose nelle apparecchiature elettriche ed elettroniche, nonché allo smaltimento dei rifiuti"

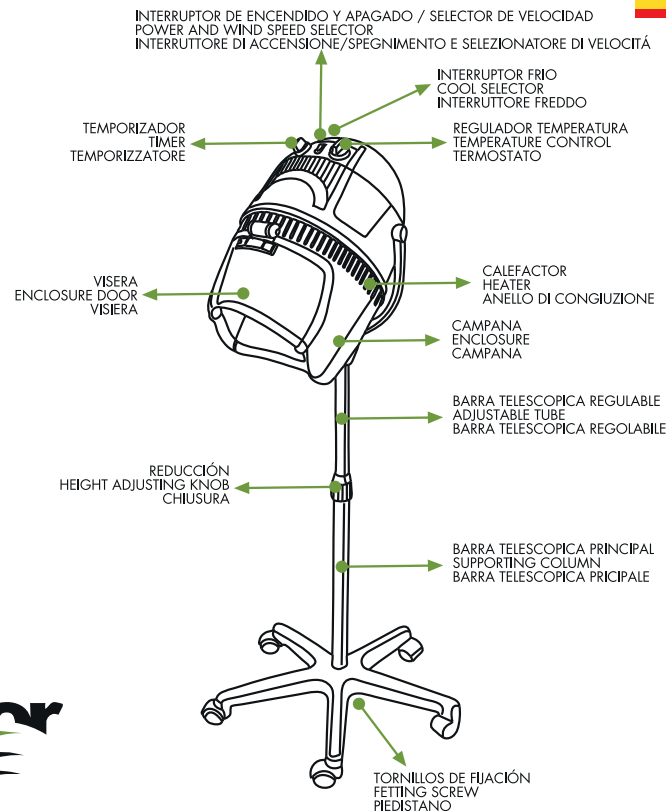
Il simbolo del cassonetto barrato sull'apparecchiatura indica che il prodotto alla fine della propria vita deve essere raccolto separatamente dagli altri rifiuti. L'utente dovrà, pertanto, conferire l'apparecchiatura giunta a fine vita agli idonei centri di raccolta differenziata dei rifiuti elettronici ed elettrotecnici, oppure riconsegnarla al rivenditore al momento dell'acquisto di una nuova apparecchiatura di tipo equivalente, in ragione di uno a uno.

L'adeguata raccolta differenziata per l'avvio successivo dell'apparecchiatura dismessa al riciclaggio, al trattamento e allo smaltimento ambientalmente compatibile contribuisce ad evitare possibili effetti negativi sull'ambiente e sulla salute e favorisce il riciclo del materiale di cui è composta l'apparecchiatura.

Lo smaltimento abusivo del prodotto da parte dell'utente comporta l'applicazione delle sanzioni amministrative previste dalla normativa vigente.

SECADOR DE CASCO A PIE

2V 2008/SC03-SC05 HOOD DRYER WITH FREE STANDING BASE
ASCIUGACAPELLI DI CASCO A PIEDE



MANUAL DE INSTRUCCIONES, FUNCIONAMIENTO Y MONTAJE.

INSTRUCTIONS, FUNCTIONING AND ASSEMBLY MANUAL.

MANUALE DI ISTRUZIONI E MONTAGGIO.

DISTRIBUIDO POR ITALOR



USO PROFESIONAL
PROFESSIONAL USE
USO PROFESSIONALE

ITALORCA, S.L.
Pol. Ind. Saprelorca. Buzón 72
Avda. Río Guadalentín, D14
30817 Lorca (Murcia)

Tlf. Sede Central: 968 476 411
Mail: italor@italor-spain.com

Contacto comercial
Tlf.: 636 398 099
Mail: comercial@italor-spain.com

Atención Técnica al Cliente
Tlf.: 671 685 758
Mail: sat@italor-spain.com

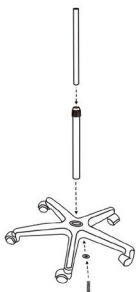


CARACTERÍSTICAS:

- Voltaje: 220-240 V
- Potencia: 1000 W
- Frecuencia: 50-60 Hz
- Este secador tiene función de temperatura variable, seguro y resistente, está equipado con un calefactor de acero inoxidable.
- Nuestro SC03-SC05 tiene funciones de secado.
- La temperatura puede ajustarse hasta 75°C.

INSTALACIÓN:

- Retire el tornillo situado en la parte interior de la base, inserte la barra telescópica principal y vuelva a colocar el tornillo.
- Coloque la barra telescópica y regule la altura a la posición adecuada girando la reducción para bloquear la barra, instale el casco secador asegurándose que queda perfectamente sujeto.



FUNCIONAMIENTO:

- Conecte el cable de alimentación a una toma de corriente.
- Gire el control de temperatura para ajustarlo a la temperatura necesaria, ajuste el temporizador para controlar la duración del secado. A continuación pulse el interruptor de encendido situado en el centro del cuadro de mandos.
- Para calentar rápidamente, ajuste el control de temperatura al máximo y conecte el aparato. Cuando el secador alcance una temperatura considerable, puede regular a la temperatura adecuada.
- Gire el regulador de temperatura en la posición de "FRIO" durante al menos 1 minuto para extraer el aire caliente acumulado en el interior del casco secador. Esta operación debe realizarse antes de apagar el equipo pulsando el interruptor rojo situado en el centro del cuadro de mandos.

PRECAUCIONES:

- La reducción de la barra telescópica debe estar perfectamente cerrada y ajustada a la altura necesaria antes de programar y comenzar el secado.
- Este producto debe ser revisado y/o reparado por un servicio técnico cualificado y autorizado.
- Para uso exclusivamente profesional.

IMPORTANTES INSTRUCCIONES DE SEGURIDAD:

Mantener el aparato alejado del agua: todo aparato eléctrico está eléctricamente activo, incluso cuando el interruptor está apagado.

PARA REDUCIR EL RIESGO DE MUERTE O LESIÓN POR DESCARGA ELÉCTRICA:

1. Desenchufar siempre el aparato inmediatamente después de su uso.
2. No colocar o almacenar el aparato donde pueda caer al lavabo o bañera.
3. Advertencia: no usar el aparato cerca de la bañera, lavabo u otro recipiente lleno de agua. Nunca coloque el aparato dentro del agua ni de cualquier otro líquido.
4. Si el aparato cae al agua, desenchufe inmediatamente, no toque el agua.

ADVERTENCIA:

1. Este aparato nunca debe ser dejado sin atención cuando está enchufado.
2. Nunca utilice este aparato si el cable o el enchufe está dañado, si no funciona correctamente o si ha caído al agua. Devuelva el aparato al lugar donde lo compró para su revisión y reparación.
3. Mantenga el cable fuera de superficies calientes.
4. Este aparato no debe ser usado por niños, personas con discapacidad psíquica, sensorial o mental, o con falta de experiencia y conocimiento, a menos que tengan supervisión o instrucciones concernientes al uso de este aparato de una persona responsable de su seguridad.
5. Los niños deben ser supervisados para asegurarse de que no juegan con este aparato
6. Cuando el cable esté dañado, debe ser reemplazado por el fabricante, su agente de servicio o una persona cualificada.



INFORMACIÓN A LOS USUARIOS.

Según las directrices europeas 2002/95/CE, 2002/96/CE y 2003/108/CE, relativas a la reducción del uso de las sustancias peligrosas en los aparatos eléctricos y electrónicos, además del desecho de los residuos.

El símbolo del tachado del contenedor que se encuentra en el aparato indica que el producto, al final de su vida útil, deberá depositarse en un lugar separado de los demás residuos.

Por lo tanto, el usuario deberá entregar el aparato, cuando deje de utilizarse, a los adecuados centros de recogida diferenciada de residuos electrónicos y electrotécnicos, o deberá devolverlo al vendedor en el momento de compra de un nuevo aparato de tipo equivalente, uno a cambio de otro.

La adecuada recogida diferenciada del aparato inutilizado para el sucesivo reciclaje, tratamiento y desecho ambientalmente compatibles, contribuye a evitar posibles efectos negativos en el medioambiente y en la salud, y favorece el reciclaje de los materiales de los que se compone el aparato.

El desecho abusivo del producto por parte del usuario implica la aplicación de las sanciones previstas por la ley.



FEATURES AND FUNCTIONS:

- Voltage: 220-240 V
- Power: 1000 W
- Frequency: 50-60 Hz
- The hair-dryer function variable temperature, it's safe and durable, it's equipped with stainless steel heating element.
- Our SC03-SC05 has functions of drying.
- The temperature can be adjusted up to 75°C.

INSTALLING STEPS:

- Remove the screw which is at the base bottom, put the supporting column and put the screw again.
- Insert the adjustable tube and unscrew the height adjusting knob to determinate the suitable height, screw the knob.
- Ensure the base, the supporting column and the height adjusting knob are completely fixed, then put the dryer hood and fix it well.



OPERATIONS:

- Turn power, turn the time switch rightwards to set the suitable time and turn the temperature control to set the suitable temperature.
- To heat quickly, the temperature control should be turned the furthest, when the temperature is suitable, it can be adjusted back to a suitable situs.
- Turn the temperature knob to "COOL" position for at least one minute before turn off the "POWER" switch (red switch in the middle).

ATTENTIONS:

- Sure the mainframe fittings tightening before the machine is fitted together.
- The flexing tube must be closed upon when it is fixed and adjusted just in case of springing.
- Before you connect the device, please ensure the height adjusting knob is well fixed so the adjustable tube can't move, check the temperature.
- This hair dryer is only for professional use.

TO REDUCE THE RISK FO DEATH OR INJURY BY ELECTRICAL SHOCK:

1. Always unplug the appliance immediately after using.
2. Do not place or store the appliance where it can fall or be pulled into a tub or sink
3. Warning:
 - Do not use the appliance near a bath tub, washbasin or other vessel filled with water.
 - Never place the appliance in water or any other liquid.
4. If appliance falls into water, unplug it immediately, do not reach into water.

WARNING:

1. This appliance should never be left unattended when plugged in.
2. Never operate this appliance if it has a damaged cord or plug, if it is not working properly, if it has dropped into water. Return the appliance to place of purchase for examination and repair.
3. Keep the cord away from heated surfaces.
4. This appliance is not intended for use by persons(including children) with reduced physical, sensory or mental capabilities, or lack of experience and knowledge, unless they have been given supervision or instruction concerning use of the appliance by a person responsible for their safety.
5. Children should be supervised to ensure that they do not play with the appliance.
6. When the power cord damaged, it must be replaced by the manufacturer, its service agent or similar qualified person.



INFORMATION FOR USERS.

In accordance with European Directives 2002/95/CE, 2002/96/CE and 2003/108/CE on the restriction of the use of dangerous substances in electric and electronic equipment as well as their waste disposal.

The barred symbol of the rubbish bin shown on the equipment indicates that, at the end of its useful life, the product must be collected separately from other waste.

Therefore, any products that have reached the end of their useful life must be given to waste disposal centres specialising in separate collection of waste electrical and electronic equipment, or given back to the retailer at the time of purchasing new similar equipment, on a one for one basis.

The adequate separate collection for the subsequent start-up of the equipment sent to be recycled, treated and disposal of in an environmentally compatible way contributes to preventing possible negative effects on the environment and health and optimises the recycling and reuse of components making up the apparatus.

Abusive disposal of the product by the user involves application of the administrative sanctions according to the laws in force.