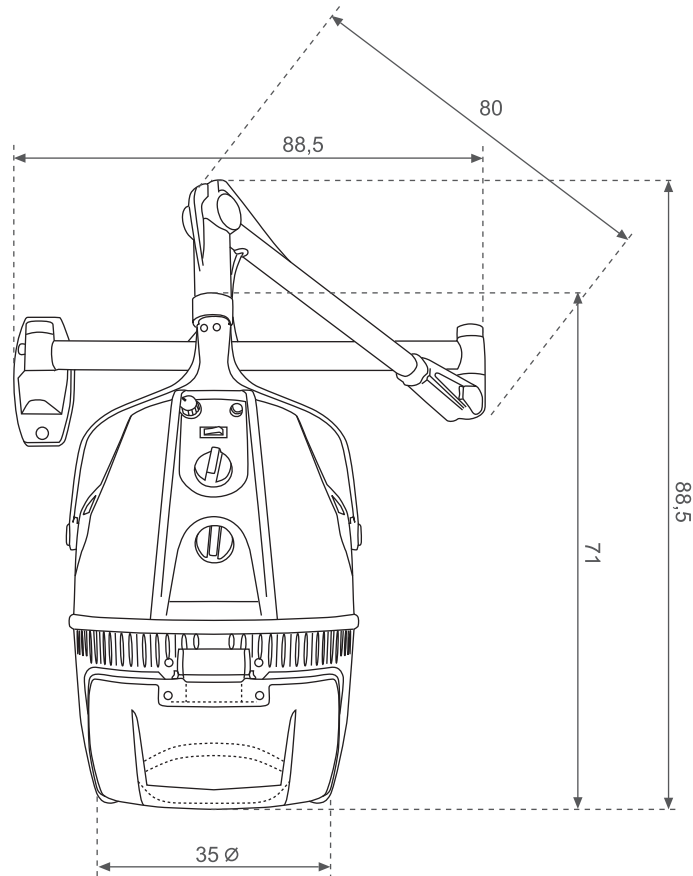


# Secador Casco aéreo 3V Ionic

ref: SC09



## ESPECIFICACIONES DEL ARTÍCULO / GOOD SPECIFICATIONS / SPECIFICACIONE MERCI

Ancho Widht Larghezza	cm	Alto Height Altezza	cm	Fondo Length Lunghezza	cm	Peso Neto Net Weight Peso Netto	kg	Nº de bultos Nº dei Colli
88,5-168,5		88,5		80-168,5		9		2

## ESPECIFICACIONES DEL EMBALAJE / ACKAGING SPECIFICATIONS / IMBALAGGIO

Ancho Widht Larghezza	cm	Alto Height Altezza	cm	Fondo Length Lunghezza	cm	Peso Bruto Gross Weight Peso Lordo	kg	Bulto Package Pachetto	Contenido Content Contenuto	CBM
44		54		43		6		nº 1	CASCO	0.102
88,5		21		10,5		5,5		nº 2	BRAZO	0.02

## OBSERVACIONES / COMMENTS / COMMENTI

- Modelo Negro - Ref. SC09/NG
- Voltaje: 220 - 240 V.
- Potencia: 1000 W.
- Frecuencia: 50 - 60 Hz.
- 3 velocidades.
- Regulador de temperatura.
- Temporizador.
- Visera abatible.
- Función iónica.
- Sistema para regular la tensión del brazo.
- Se recomienda fijar fuerte el brazo en el muro.

