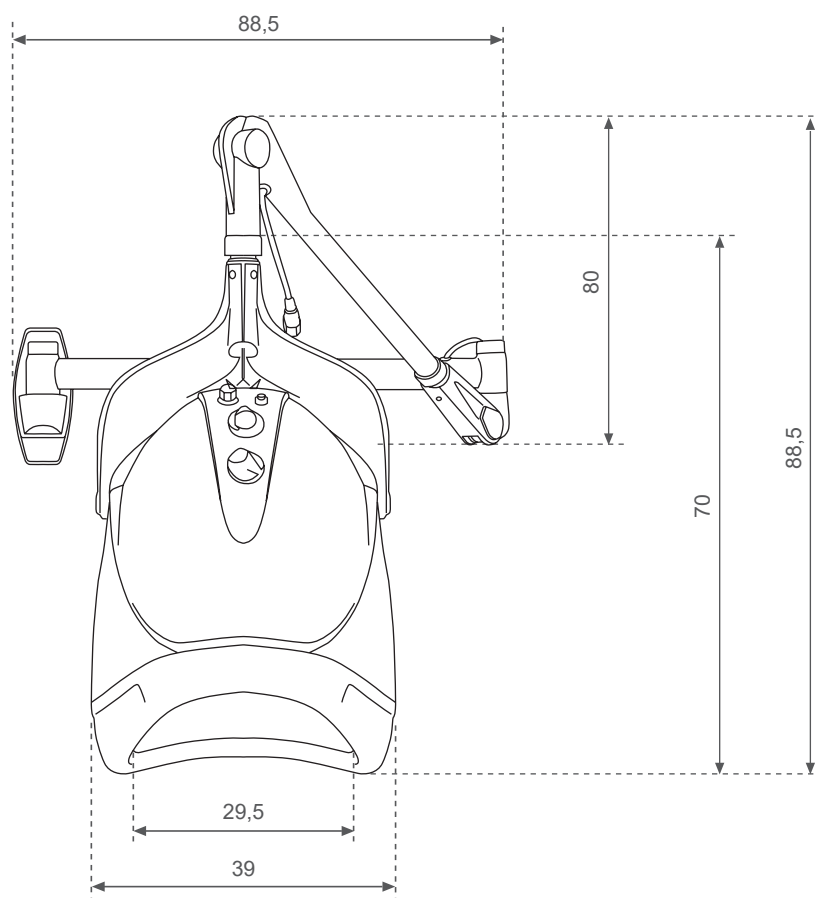


Secador casco aéreo 3V Ionic

ref: SC11



ESPECIFICACIONES DEL ARTÍCULO / GOOD SPECIFICATIONS / SPECIFICACIONE MERCI

Ancho Widht Larghezza	cm	Alto Height Altezza	cm	Fondo Lenght Lunghezza	cm	Peso Neto Net Weight Peso Netto	kg	N° de bultos N. of packages N° dei Colii
88,5 - 168,5		88,5		80 - 168,5		9		2

ESPECIFICACIONES DEL EMBALAJE / PACKAGING SPECIFICATIONS / SPECIFICACIONE IMBALAGGIO

Ancho Widht Larghezza	cm	Alto Height Altezza	cm	Fondo Lenght Lunghezza	cm	Peso Bruto Gross Weight Peso Lordo	kg	Bulto Package Pachetto	Contenido Content Contenuto	CBM
41		53		41		6		1	CASCO	0,089
89		11		22		5,5		1	BRAZO	0,013

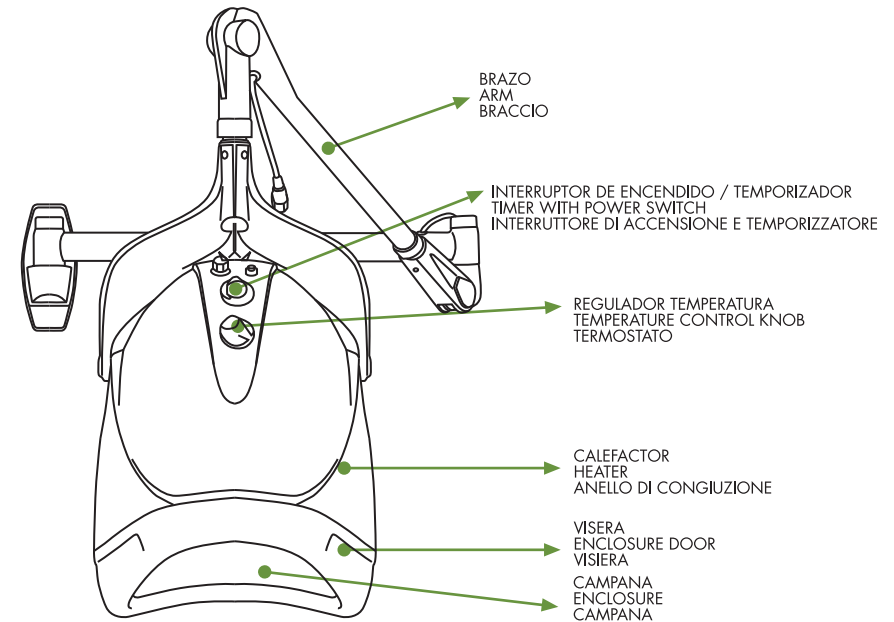
OBSERVACIONES / COMMENTS / COMMENTI

- Negro Ref. SC11-NG
- Rojo Ref. SC11-RJ
- Azul Ref. SC11-AZ
- Blanco Ref. SC11-BL
- Voltaje: 220 - 240 V.
- Potencia: 1000 W.
- Frecuencia: 50 - 60 Hz.
- Regulador de temperatura.
- Temporizador.
- Sistema para regular la tensión del brazo.
- Se recomienda fijar fuerte el brazo en el muro.

SECADOR DE CASCO IÓNICO AÉREO

SC11

HOOD DRYER IONIC ON WALL ARM
ASCIUGACAPELLI DI CASCO IONICO



DISTRIBUIDO POR ITALOR



USO PROFESIONAL
PROFESSIONAL USE
USO PROFESSIONALE

ITALORCA, S.L.
Pol. Ind. Sapreorca. Buzón 72
Avda. Río Guadalentín, D14
30817 Lorca (Murcia)

Tlf. Sede Central: 968 476 411
Mail: italor@italor-spain.com

Contacto comercial
Tlf.: 636 398 099
Mail: comercial@italor-spain.com

Atención Técnica al Cliente
Tlf.: 671 685 758
Mail: sat@italor-spain.com

MANUAL DE INSTRUCCIONES, FUNCIONAMIENTO Y MONTAJE.
INSTRUCTIONS, FUNCTIONING AND ASSEMBLY MANUAL.
MANUALE DI ISTRUZIONI E MONTAGGIO.

SECADOR DE CASCO IÓNICO

AÉREO SC11



CARACTERÍSTICAS:

- Voltaje: 220-240 V
- Potencia: 1000 W
- Frecuencia: 50-60 Hz
- Este secador tiene función de temperatura regulable, seguro y resistente, está equipado con un calefactor de acero inoxidable.
- SC011 tiene funciones de secado.
- La temperatura puede ajustarse hasta 75°C.

MONTAJE :

- Introducir y fijar el casco en el brazo aéreo según las instrucciones de montaje para el brazo adjuntas.

FUNCIONAMIENTO :

- Gire el interruptor de encendido y selector de velocidad del aire para encender el aparato, seleccione la duración del secado con el temporizador, a continuación gire el regulador de temperatura para ajustarla adecuadamente.
 - Gire el regulador de temperatura en la posición de frío "FRIO" durante al menos 1 minuto, para extraer el aire caliente acumulado en el interior del casco secador. Esta operación debe realizarse antes de apagar el equipo.
- Precauciones y seguridad:
- Comprobar que el casco secador está perfectamente fijado y nivelado al brazo aéreo antes de comenzar con su funcionamiento.
 - Este secador debe ser revisado y /o reparado por un servicio técnico autorizado y cualificado.
 - Para uso exclusivamente profesional.

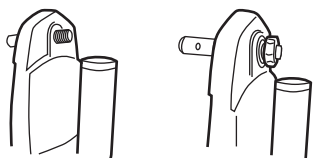
INSTRUCCIONES DE MONTAJE DEL BRAZO PARA COLOCACION EN LA PARED:

1. PREINSTALACION

- 1.1 La pared.**
El muro al que se fije el aparato debe ser lo suficientemente robusto como para soportar el peso del aparato y la tensión del brazo.
- 1.2 Altura.**
La altura recomendada de colocación de la fijación a la pared es de 1840/1950 mm desde el suelo a la parte superior de la sujeción.
- 1.3 Fuente de alimentación.**
El aparato debe ser conectado a un enchufe colocado a unos 500mm aproximadamente del enganche a la pared.

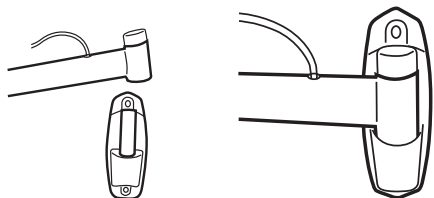
2. INSTALACION DEL SOPORTE EN LA PARED.

Taladre en la pared 2 agujeros (10,5mm Dia/65mm profundidad). Los agujeros tienen que ser perpendiculares. Inserte los tornillos con tacos metálicos en los agujeros e introdúzcalos completamente en la pared. Coloque el soporte en la pared, las arandelas y enrosque la tuerca para fijar el soporte a la pared.

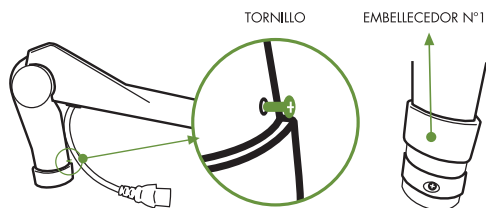


3. INSTALACION DEL BRAZO EN EL SOPORTE DE LA PARED

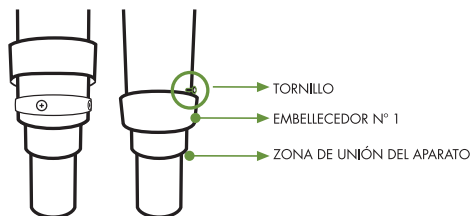
- 3.1** Coloque el brazo en la base cilíndrica del soporte de pared.



- 3.2** Instalación del brazo en el cabezal del aparato. Retire el tornillo de seguridad, llevando hacia arriba el embellecedor n° 1.

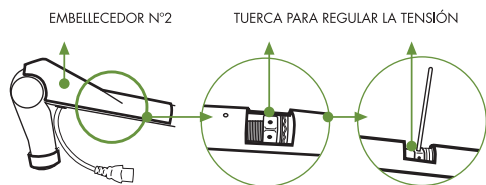


- 3.3** Inserte la zona de unión del aparato en el brazo, baje el embellecedor n° 1 y vuelva a colocar el tornillo de seguridad. La pieza de sujeción del brazo con el cabezal del aparato debe estar bien fijada e insertada, para evitar que este pueda caerse. Italorca SL no se responsabiliza por los daños ocasionados debido a un montaje incorrecto del aparato.



4. AJUSTE.

- 4.1** Para regular la tensión del brazo, retire el embellecedor n° 2 y ajuste la tensión girando la tuerca. Coloque el embellecedor de nuevo con su tornillo correspondiente.

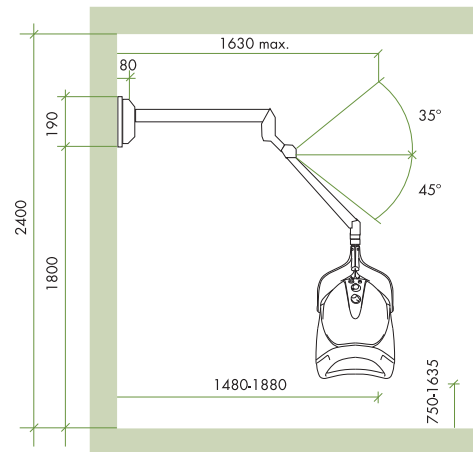


ASCIUGACAPELLI DI CASCO

AEREO SC06 (3 velocità) y SC04 (2 velocità)



- 4.3.** Collegare le prese situate all'estremità del braccio aereo e nel casco.



IMPORTANTI AVVERTENZE DI SICUREZZA

Mantene l'apparecchio lontano dell'acqua: ogni apparecchio elettrico rimane elettricamente attivo anche quando l'interruttore è spento.

PER RIDURRE IL RISCHIO DI MORTE O LESIONE PER SCARICA ELETTRICA

1. Scollegare sempre l'apparecchio dopo il suo uso.
2. Non utilizzare mai questo apparecchio se il cavo o la presa risultassero danneggiati, se non funzionasse correttamente o se è caduto nell'acqua. Rivolgersi immediatamente al centro di assistenza e riparazione in cui avete acquistato il prodotto.
3. Avvertenza importante: non usare MAI l'apparecchio vicino alla vasca da bagno, lavandino o un altro recipiente pieno d'acqua. Non introdurre mai l'apparecchio dentro l'acqua o qualunque altro liquido.
4. Se l'apparecchio a dovesse cadere nell'acqua, scollegare immediatamente la presa elettrica e non toccare l'acqua.

AVVERTENZE

1. Non lasciare incustodito l'apparecchio quando è collegato.
2. Non utilizzare mai questo apparecchio se il cavo o la presa risultassero danneggiati, se non funzionasse correttamente o se è caduto nell'acqua. Rivolgersi immediatamente al centro di assistenza e riparazione in cui avete acquistato il prodotto.
3. Mantenere l'apparecchio lontano da superfici calde.
4. Questo apparecchio non deve essere usato da bambini o persone con limitate capacità psichiche, sensoriali o mentali o con mancanza di esperienza e conoscenza, a meno che non si sia preso visione delle istruzioni relative all'uso di questo apparato e sotto esclusiva sorveglianza di una persona responsabile della sua sicurezza.
5. Tenere lontano dalla portata dei bambini.
6. Se il cavo risultasse danneggiato, rivolgersi al centro assistenza più vicino a voi.



INFORMAZIONE AGLI UTENTI.

Ai sensi dell'art. 13 del decreto legislativo 25 Luglio 2005, n. 15 "Attitudine delle Direttive 2009/93/CE, 2002/96/CE e 2003/108/CE, relative alla riduzione dell'uso di sostanze pericolose nelle apparecchiature elettriche ed elettroniche, nonché allo smaltimento dei rifiuti".

Il simbolo del cassonetto barrato sull'apparecchiatura indica che il prodotto alla fine della propria vita deve essere raccolto separatamente dagli altri rifiuti. L'utente dovrà, pertanto, conferire l'apparecchiatura giunta a fine vita agli idonei centri di raccolta differenziata dei rifiuti elettronici ed elettrotecnici, oppure riconsegnarla al rivenditore al momento dell'acquisto di una nuova apparecchiatura di tipo equivalente, in ragione di uno a uno.

L'adeguata raccolta differenziata per l'avvio successivo dell'apparecchiatura dismessa al riciclaggio, al trattamento e allo smaltimento ambientalmente compatibile contribuisce ad evitare possibili effetti negativi sull'ambiente e sulla salute e favorisce il riciclo dei materiali di cui è composta l'apparecchiatura.

Lo smaltimento abusivo del prodotto da parte dell'utente comporta l'applicazione delle sanzioni amministrative previste dalla normativa vigente.



CARATTERISTICHE:

- Voltaggio: 220-240 V
- Potenza: 1000 W
- Frequenza: 50-60 Hz
- Questo casco a temperatura variabile, sicuro e resistente, è realizzato in acciaio inossidabile.
- Il nostro SC11 ha funzione di asciugatura.
- La temperatura può raggiungere fino a 75°C.

INSTALLAZIONE:

- Introdurre e fissare il casco asciugacapelli al braccio aereo secondo le istruzioni di montaggio che seguono.

FUNZIONAMENTO:

- Azionare l'interruttore di accensione per avviare l'apparecchio, posizionare l'interruttore di controllo di temperatura sul livello desiderato e successivamente selezionare la durata girando il temporizzatore.
- Terminata l'operazione, girare il regolatore di temperatura nella posizione "cool"(freddo) almeno per 1 minuto per espellere l'aria calda accumulata all'interno del casco prima di spegnere completamente l'apparecchio.
- Il casco asciugacapelli dev'essere perfettamente fissato e regolato al braccio aereo prima del suo avvio.
- Questo casco asciugacapelli può essere riparato esclusivamente da un addetto tecnico autorizzato e qualificato.
- Per uso esclusivamente professionale.

ISTRUZIONI DI MONTAGGIO DEL BRACCIO E COLLOCAZIONE ALLA PARETE

1. PREDISPOSIZIONI

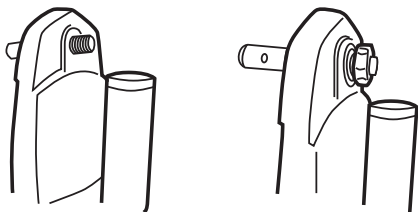
1.1 La parete.
Il muro in cui si intende fissare l'apparato deve essere sufficientemente robusto da sostenere il peso dell'apparato stesso e la tensione del braccio.

1.2 Altezza.
L'altezza raccomandata per il fissaggio alla parete è di 184/195 cm dal suolo.

1.3 Fonte di alimentazione.
L'apparato deve essere collegato ad una presa posizionata a circa 50 cm dal fissaggio alla parete.

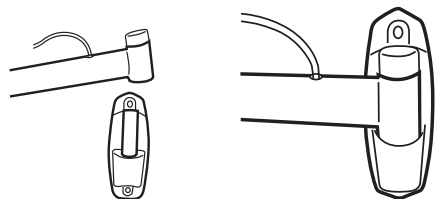
2. INSTALLAZIONE DEL SUPPORTO ALLA PARETE

Effettuare sulla parete 2 fori perpendicolari (10,5 mm Diam./65 mm di profondità). Inserire i tasselli metallici nei fori effettuati e introdurli al loro interno.
Collocare il supporto alla parete e fissarlo con la rondella e il dado in dotazione.

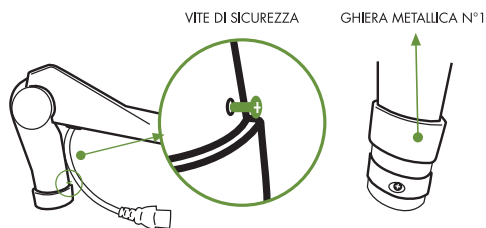


3. INSTALLAZIONE DEL BRACCIO E DEL CORPO PRICIPALE

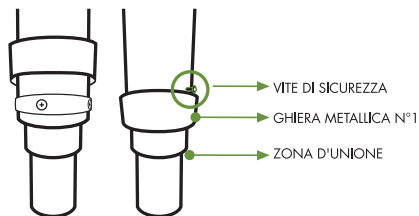
3.1 Collocare il braccio nella base cilindrica del supporto alla parete



3.2 Installare il braccio al corpo principale dell'apparato. Allentare la vite di sicurezza e sollevare la ghiera metallica n°1.

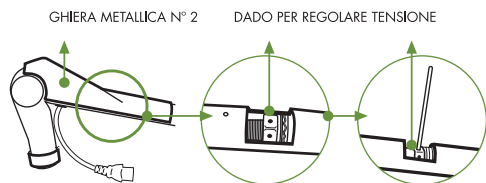


3.3 Agganciare il braccio alla struttura del casco (zona d'unione). Abbassare la ghiera metallica n°1 e avvitare la vite di sicurezza. La parte del supporto del braccio con la testa dell'apparecchio deve essere ben fissata e inserita, per prevenire che questo possa cadere. Italcra SL non è responsabile per danni causati a causa di assemblea errata dell'apparecchio.

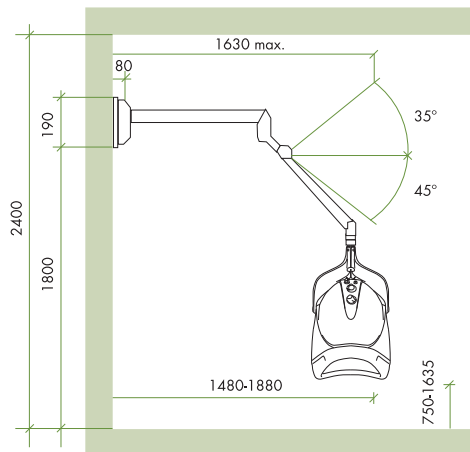


4. FISSAGGIO.

4.1 Per aumentare la tensione, togliere la copertura del braccio (ghiera metallica n°2). Quindi aggiustare la tensione del braccio girando il dado. Ricollocare nuovamente la ghiera.



4.3 Conecte los enchufes situados en los extremos del brazo aéreo y en el casco del aparato.



IMPORTANTES INSTRUCCIONES DE SEGURIDAD:

Mantener el aparato alejado del agua; todo aparato eléctrico está eléctricamente activo, incluso cuando el interruptor está apagado.

PARA REDUCIR EL RIESGO DE MUERTE O LESIÓN POR DESCARGA ELÉCTRICA:

1. Desenchufar siempre el aparato inmediatamente después de su uso.
2. No colocar o almacenar el aparato donde pueda caer al lavabo o bañera.
3. Advertencia: no usar el aparato cerca de la bañera, lavabo u otro recipiente lleno de agua. Nunca coloque el aparato dentro del agua ni de cualquier otro líquido.
4. Si el aparato cae al agua, desenchufe inmediatamente, no toque el agua.

ADVERTENCIA:

1. Este aparato nunca debe ser dejado sin atención cuando está enchufado.
2. Nunca utilice este aparato si el cable o el enchufe está dañado, si no funciona correctamente o si ha caído al agua. Devuelva el aparato al lugar donde lo compró para su revisión y reparación.
3. Mantenga el cable fuera de superficies calientes.
4. Este aparato no debe ser usado por niños, personas con discapacidad psíquica, sensorial o mental, o con falta de experiencia y conocimiento, a menos que tengan supervisión o instrucciones concernientes al uso de este aparato de una persona responsable de su seguridad.
5. Los niños deben ser supervisados para asegurarse de que no juegan con este aparato.
6. Cuando el cable esté dañado, debe ser reemplazado por el fabricante, su agente de servicio o una persona cualificada.



INFORMACIÓN A LOS USUARIOS.

Según las directrices europeas 2002/95/CE, 2002/96/CE y 2003/108/CE, relativas a la reducción del uso de las sustancias peligrosas en los aparatos eléctricos y electrónicos, además del desecho de los residuos.

El símbolo del tachado del contenedor que se encuentra en el aparato indica que el producto, al final de su vida útil, deberá depositarse en un lugar separado de los demás residuos.

Por lo tanto, el usuario deberá entregar el aparato, cuando deje de utilizarse, a los adecuados centros de recogida diferenciada de residuos electrónicos y electrodomésticos, o deberá devolverlo al vendedor en el momento de compra de un nuevo aparato de tipo equivalente, uno a cambio de otro.

La adecuada recogida diferenciada del aparato inutilizado para el sucesivo reciclaje, tratamiento y desecho ambientalmente compatibles, contribuye a evitar posibles efectos negativos en el medioambiente y en la salud, y favorece el reciclaje de los materiales de los que se compone el aparato.

El desecho abusivo del producto por parte del usuario implica la aplicación de las sanciones previstas por la ley.

HOOD DRYER IONIC ON WALL ARM SC11



FEATURES AND FUNCTIONS:

- Voltage: 220-240 V
- Power: 1000 W
- Frequency: 50-60 Hz
- The hair-dryer features variable temperature-control function, it's reliable and well design.
- The heater is made with stainless steel material, which can last long.
- Our SC11 has functions of drying.
- The temperature can be adjusted from room temperature to 75°C.

INSTALLING STEPS:

- Insert the hair dryer assembly onto the tip end of the cantilever. Pls check the attached instructions for assembling the arm.

OPERATIONS:

- Turn on the power switch to "LOW" or "HIGH" then, turn the time switch close wise to set the suitable time and turn the temperature control to set the desired temperature.
- Make sure the hair dryer and cantilever are securely fastened before operation.
- Don't use the hair dryer if it is not working properly or the power cable is damaged. The hair-dryer must be serviced by a qualified technician or serviced in the specified site.
- Turn the temperature knob to "COOL" position for at least one minute before turn off the "POWER" switch. In order to exhaust the hot air accumulated inside the hair dryer unit.
- This hair dryer is only for professional use.

WALL MOUNTED DRYER / PROCESSOR ASSEMBLY INSTRUCTIONS

1. PRE-INSTALLATION

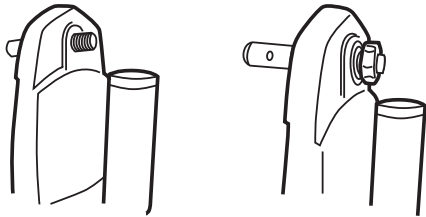
- 1.1 Wall.**
The wall-mounted dryers and processors should be fitted to a solid wall, which can support the appliance weight and arm tautness.

- 1.2 Height.**
The wall arms should be fitted approx. 1840/1950mm recommended height from floor to the support bracket bottom.

- 1.3 Electric source.**
The device must be plugged to a proper power outlet placed at a distance of 500mm approx. to the support bracket.

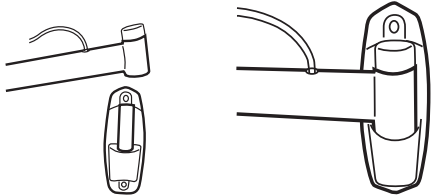
2. ASSEMBLING THE SUPPORT BRACKET.

Drill 2 perpendicular holes (10,5mm diameter // 65mm depth), insert the anchor bolts into the wall holes. Place the nuts and screw them securely tight.



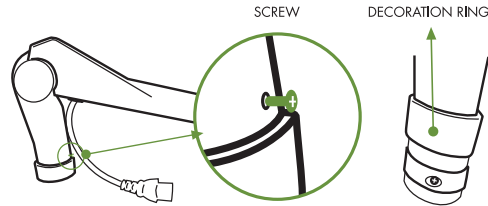
3. ASSEMBLING THE SUPPORT BRACKET AND WALL ARM

- 3.1** Insert the arm into the cylindrical support bracket base.

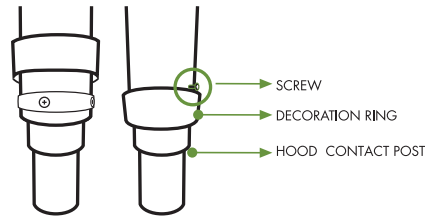


- 3.2** Assembling the wall arm & hood dryer-processor.

Remove the screw and the decoration ring cover by sliding towards to the top of the arm just enough to assemble the hood.

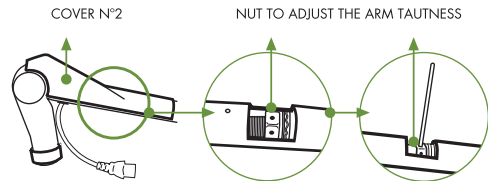


- 3.3** Insert the hood contact post into the tip of wall arm, then lower the decoration ring and put the screw again, (picture 2), ensure it is well fitted. The metal must be well fixed to avoid the fall down of the body head. Italorca sl will not hold any responsibilities for any injuries due to the failure to follow the instruction.



4. ADJUSTMENT.

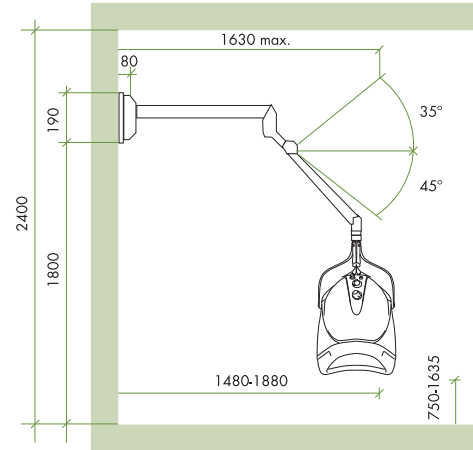
- 4.1** The wall arm tautness can be adjusted by removing the arm cover n° 2 (picture 1), then turn the nut (picture 2 and 3) after that put the cover n° 2 again.



HOOD DRYER IONIC ON WALL ARM SC11



- 4.3.** Plug together the arm socket & hood plug.



TO REDUCE THE RISK OF DEATH OR INJURY BY ELECTRICAL SHOCK:

1. Always unplug the appliance immediately after using.
2. Do not place or store the appliance where it can fall or be pulled into a tub or sink.
3. Warning:
 - Do not use the appliance near a bath tub, washbasin or other vessel filled with water.
 - Never place the appliance in water or any other liquid.
4. If iron falls into water, unplug it immediately, do not reach into water.

WARNING:

1. This appliance should never be left unattended when plugged in.
2. Never operate this appliance if it has a damaged cord or plug, if it is not working properly, if it has dropped into water. Return the appliance to place of purchase for examination and repair.
3. Keep the cord away from heated surfaces.
4. This appliance is not intended for use by persons (including children) with reduced physical, sensory or mental capabilities, or lack of experience and knowledge, unless they have been given supervision or instruction concerning use of the appliance by a person responsible for their safety.
5. Children should be supervised to ensure that they do not play with the appliance.
6. When the power cord damaged, it must be replaced by the manufacturer, its service agent or similar qualified person.



INFORMATION FOR USERS.

In accordance with European Directives 2002/95/CE, 2002/96/CE and 2003/108/CE on the restriction of the use of dangerous substances in electric and electronic equipment as well as their waste disposal.

The barred symbol of the rubbish bin shown on the equipment indicates that, at the end of its useful life, the product must be collected separately from other waste.

Therefore, any products that have reached the end of their useful life must be given to waste disposal centres specialising in separate collection of waste electrical and electronic equipment, or given back to the retailer at the time of purchasing new similar equipment, on a one for one basis.

The adequate separate collection for the subsequent start-up of the equipment sent to be recycled, treated and disposal of in an environmentally compatible way contributes to preventing possible negative effects on the environment and health and optimises the recycling and reuse of components making up the apparatus.

Abusive disposal of the product by the user involves application of the administrative sanctions according to the laws in force.