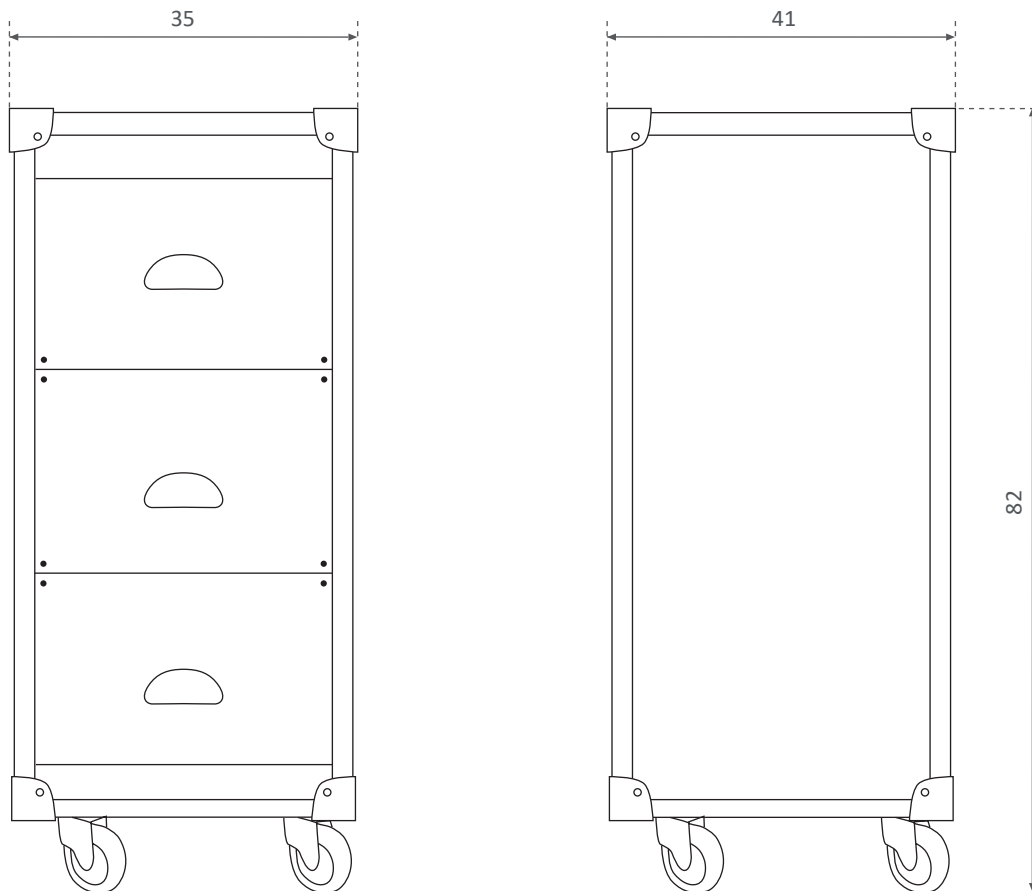


Carrito Blues

ref: MT0857/RB - MT0857/FR



ESPECIFICACIONES DEL ARTÍCULO / GOOD SPECIFICATIONS / SPECIFICACIONE MERCI

Ancho Widht Larghezza	cm	Alto Height Altezza	cm	Fondo Lenght Lunghezza	cm	Peso Neto Net Weight Peso Netto	kg	Nº de bultos N. of packages Nº dei Colii
35		82		41		25		1

ESPECIFICACIONES DEL EMBALAJE / PACKAGING SPECIFICATIONS / SPECIFICACIONE IMBALAGGIO

Ancho Widht Larghezza	cm	Alto Height Altezza	cm	Fondo Lenght Lunghezza	cm	Peso Bruto Gross Weight Peso Lordo	kg	Bulto Package Pachetto	Contenido Content Contenuto	CBM
47		84		42		28		1	MT0857	0,166

OBSERVACIONES / COMMENTS / COMMENTI

- Bandeja con porta secador y porta planchas extraíble.
- Frontales cajones decorados con matrículas.
- Disponible en color:
 - Roble claro MT0857/RB.
 - Fresno MT0857/FR.
- Ruedas Ø 75 mm.
- Porta secador, porta plancha y porta tenacilla metálico.
- Ruedas desmontables para facilitar la limpieza.
- Madera MDF laminado.