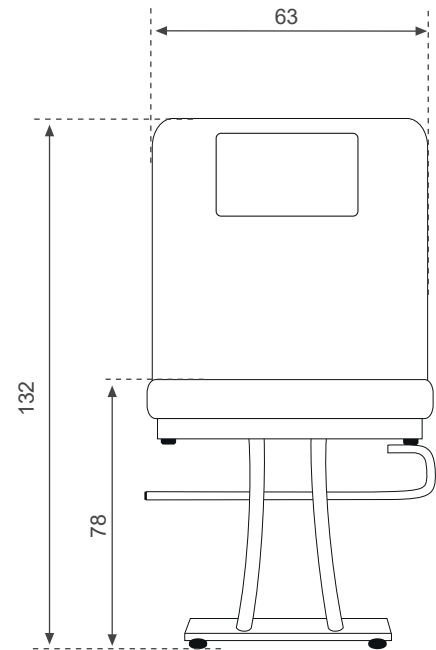
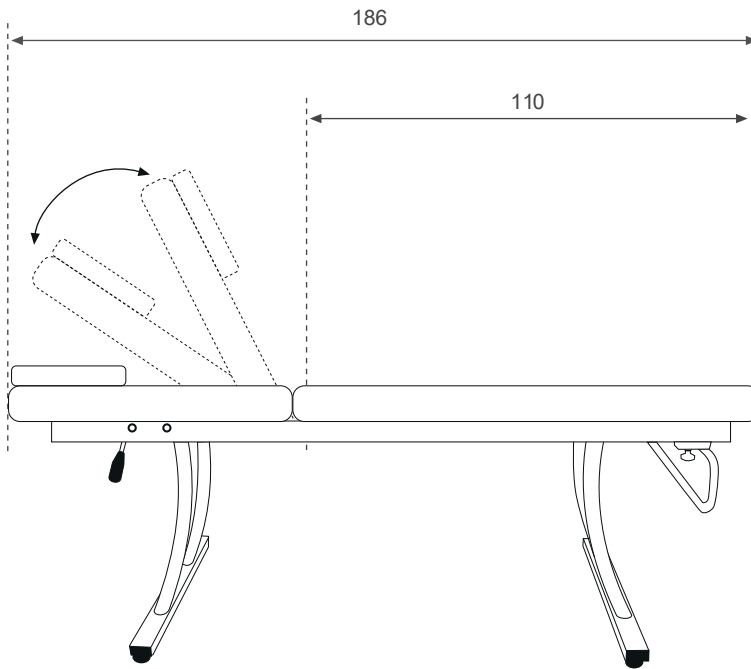


Camilla 2 cuerpos Rocío

ref: E-1028



ESPECIFICACIONES DEL ARTÍCULO / GOOD SPECIFICATIONS / SPECIFICACIONE MERCI

Ancho Widht Larghezza	cm	Alto Height Altezza	cm	Fondo Lenght Lunghezza	cm	Peso Neto Net Weight Peso Netto	kg	Nº de bultos N. of packages Nº dei Colii
63		132		186		33		1

ESPECIFICACIONES DEL EMBALAJE / PACKAGING SPECIFICATIONS / SPECIFICACIONE IMBALAGGIO

Ancho Widht Larghezza	cm	Alto Height Altezza	cm	Fondo Lenght Lunghezza	cm	Peso Bruto Gross Weight Peso Lordo	kg	Bulto Package Pachetto	Contenido Content Contenuto	CBM
25		69		190		36		1	E-1028	0,328

OBSERVACIONES / COMMENTS / COMMENTI

- Incluye portarrollo.
- Tapizado de serie: blanco estética.
- Tapizado de serie: blanco estética.
- Tapizado opcional: cualquier color de la carta.
- Densidad espuma 30 - 35 kg.
- Hueco ergonómico facial.
- Incluye almohada.
- Topes regulables.
- Estructura de metal.