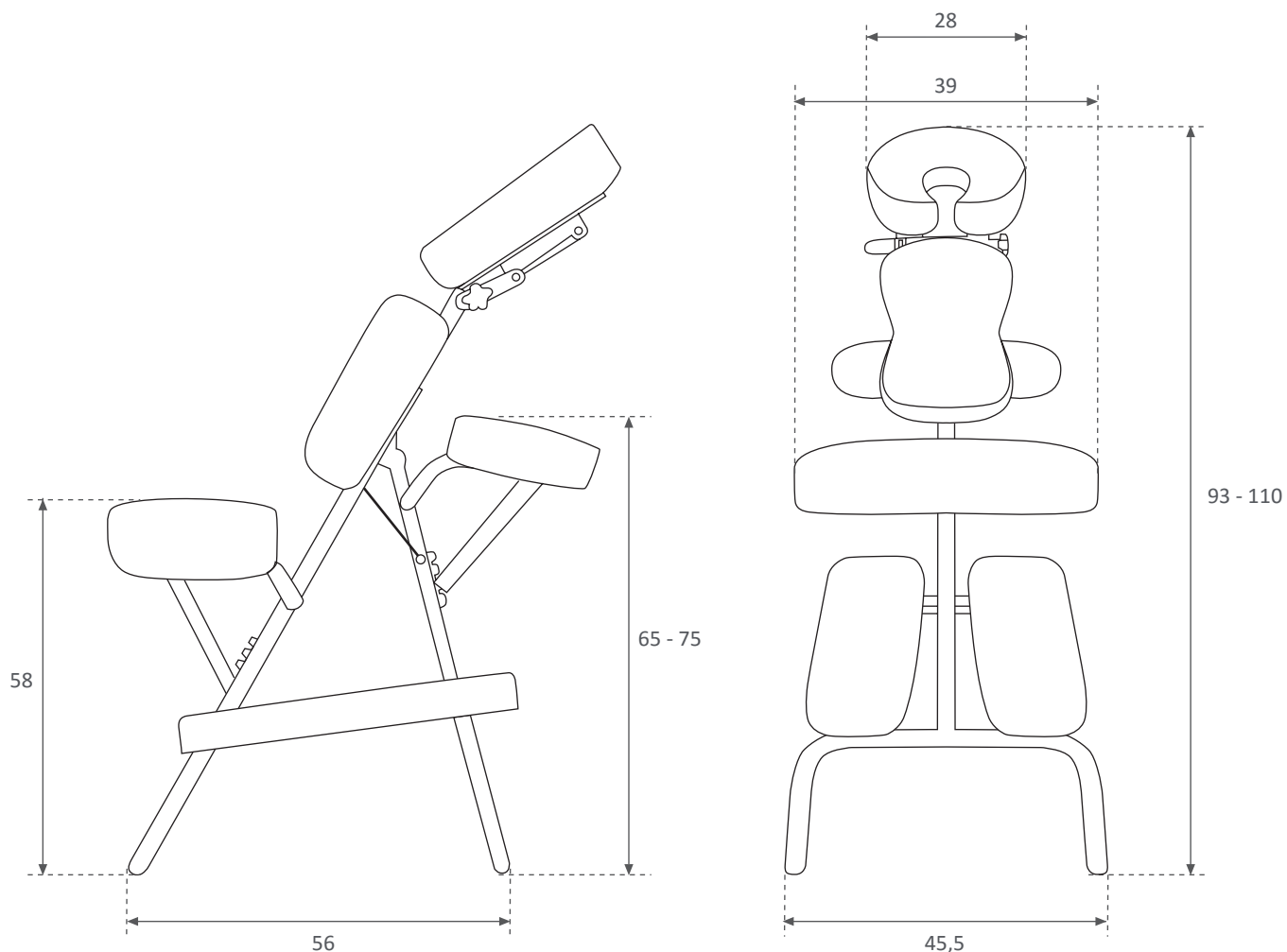


# Silla de masaje

ref: E-1092



## ESPECIFICACIONES DEL ARTÍCULO / GOOD SPECIFICATIONS / SPECIFICACIONE MERCI

Ancho Widht Larghezza	cm	Alto Height Altezza	cm	Fondo Length Lunghezza	cm	Peso Neto Net Weight Peso Netto	kg	Nº de bultos Nº dei Colli
45,5		93 - 110		56		8,4		1

## ESPECIFICACIONES DEL EMBALAJE / ACKAGING SPECIFICATIONS / IMBALAGGIO

Ancho Widht Larghezza	cm	Alto Height Altezza	cm	Fondo Length Lunghezza	cm	Peso Bruto Gross Weight Peso Lordo	kg	Bulto Package Pachetto	Contenido Content Contenuto	CBM
26		98		56		11,2		1	E-1092	0,142

## OBSERVACIONES / COMMENTS / COMMENTI

Con bolso de transporte

