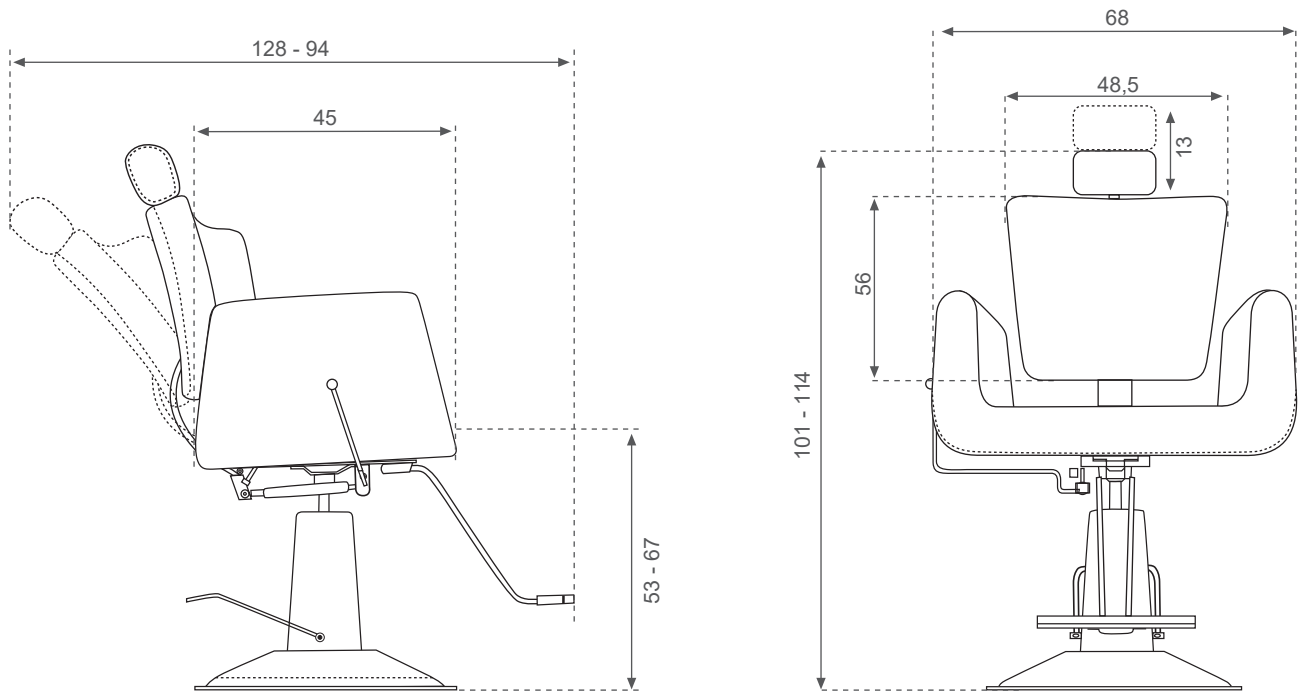


Sillón de estética Ágata

ref: E-2068



ESPECIFICACIONES DEL ARTÍCULO / GOOD SPECIFICATIONS / SPECIFICACIONE MERCI

Ancho Widht Larghezza	cm	Alto Height Altezza	cm	Fondo Lenght Lunghezza	cm	Peso Neto Net Weight Peso Netto	kg	N° de bultos N. of packages N° dei Colii
68		110 - 114		94 - 128		34,5		1

ESPECIFICACIONES DEL EMBALAJE / PACKAGING SPECIFICATIONS / SPECIFICACIONE IMBALAGGIO

Ancho Widht Larghezza	cm	Alto Height Altezza	cm	Fondo Lenght Lunghezza	cm	Peso Bruto Gross Weight Peso Lordo	kg	Bulto Package Pachetto	Contenido Content Contenuto	CBM
76		66		73		39		1	E-2068	0,366

OBSERVACIONES / COMMENTS / COMMENTI

- Respaldo reclinable a gas.
- Elevación hidráulica con freno.
- Giro 360°.
- Grados reclinación: 97 - 146
- Diámetro base: 55 cm.
- Cabeza regulable en altura.
- Tapizado de serie: blanco estética y negro NG3
- Tapizado opcional: cualquier color de la carta.

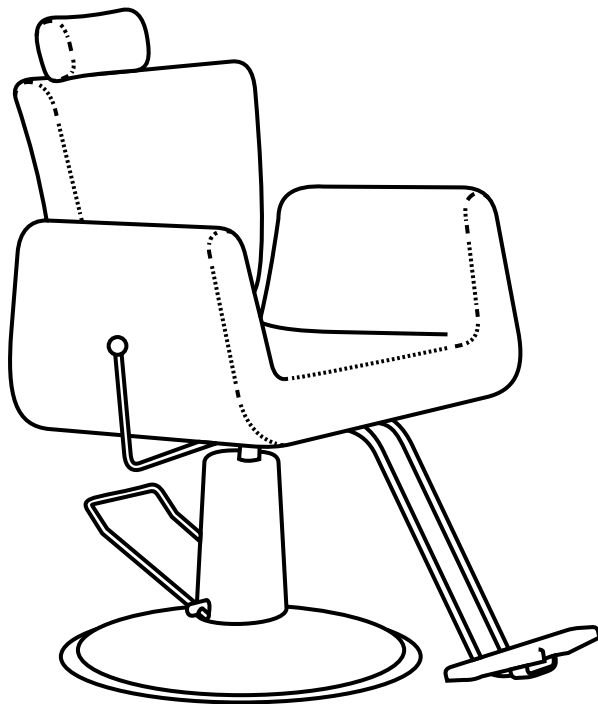
Sillón Ágata, Jade y Ámbar

Makeup Chair

ref: E-2068 - E-2072 - E-2006

ES. Instrucciones de montaje

EN. Assembly instructions



- Lea atentamente este manual de instrucciones y montaje antes del primer uso y consérvelo para posteriores consultas.

Retire cuidadosamente todos los componentes de la caja y asegúrese de que tiene todos los componentes necesarios antes de desecharla.

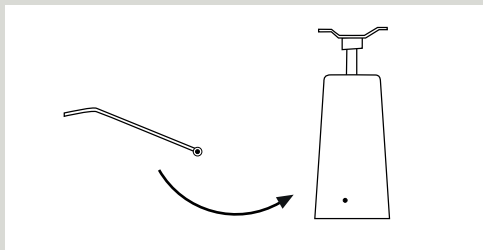
- Read this operating and assembling instructions before using the item and keep for future reference. Carefully remove all the components from the carton and make sure you have all the necessary components before you dispose the carton.

MONTAJE / INSTALLING STEPS

PASO 1 / STEP 1

- La Bomba se presenta en 2 piezas. Una el pedal con la bomba.

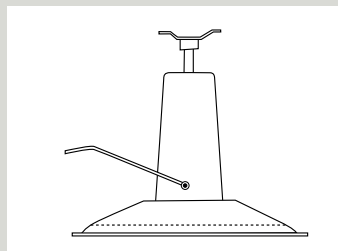
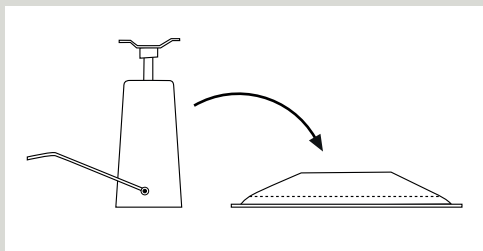
- The pump is presented in 2 pieces. One is the pump with pedal .



PASOS 2 / STEPS 2

- Acoplar la bomba sobre la base.

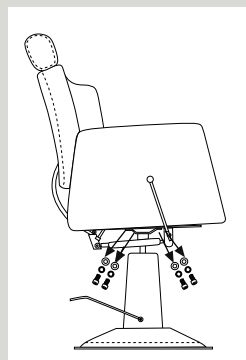
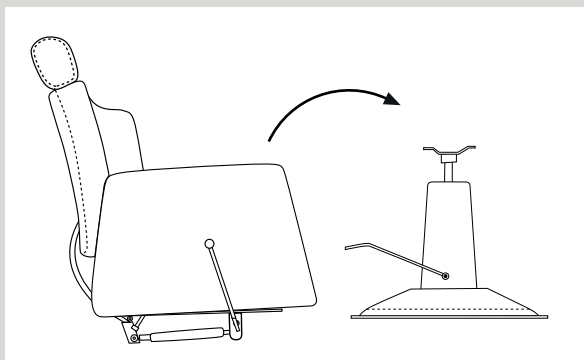
- Assemble the pump on the base.



PASOS 3 / STEPS 3

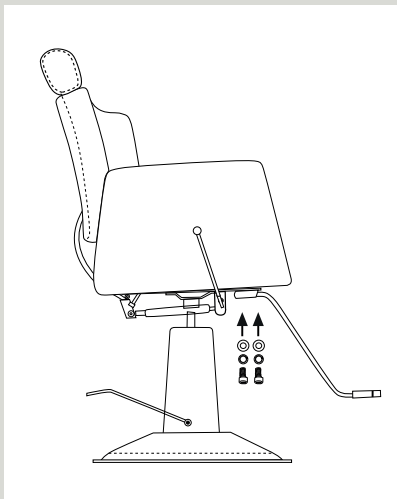
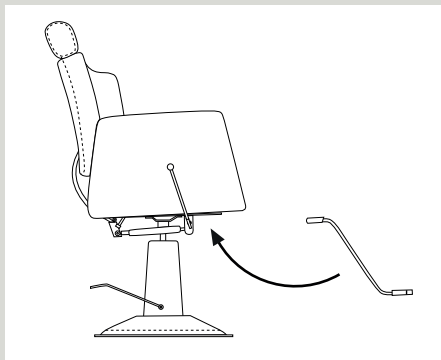
- El conjunto de bomba y base se ensambla la carcasa del sillón.

- The set of pump and base is assembled on the chair.



PASOS 4 / STEPS 4

- Colocar el apoyapie en su lugar y fijar con dos tornillos.
- Place the footrest in its place and fix it with the screws.



PRECAUCIONES Y SEGURIDAD:

- Compruebe que las piezas están perfectamente ensambladas antes de su utilización.
- Para uso profesional.
- Los niños deben ser supervisados para asegurarse de que no juegan con este producto.
- Limpieza y mantenimiento: La limpieza debe realizarse de forma regular, ayudándose de un paño suave ligeramente húmedo y otro seco para finalizar. No utilice disolventes, detergentes o tejidos industriales y/o agresivos.

SAFETY INSTRUCTIONS:

- Make sure all the parts are properly fitted before using the item.
- For professional use only.
- Children should be supervised to ensure they do not play with the product.
- Cleaning and maintenance: It should be cleaned regularly using a soft cloth slightly dampened and dry after. Do not use any industrial solvent/cleaning products or rough cloth.

ITALORCA, S.L.
Pol. Ind. Saprelorca, Buzón 72
Avda. Río Guadalentín, D14
30817 Lorca (Murcia)

Tlf. Sede Central: 968 476 411
Mail: italor@italor-spain.com

Contacto comercial
Tlf.: 636 398 099
Mail: comercial@italor-spain.com

Atención Técnica al Cliente
Tlf.: 671 685 758
Mail: sat@italor-spain.com



www.italor-spain.com