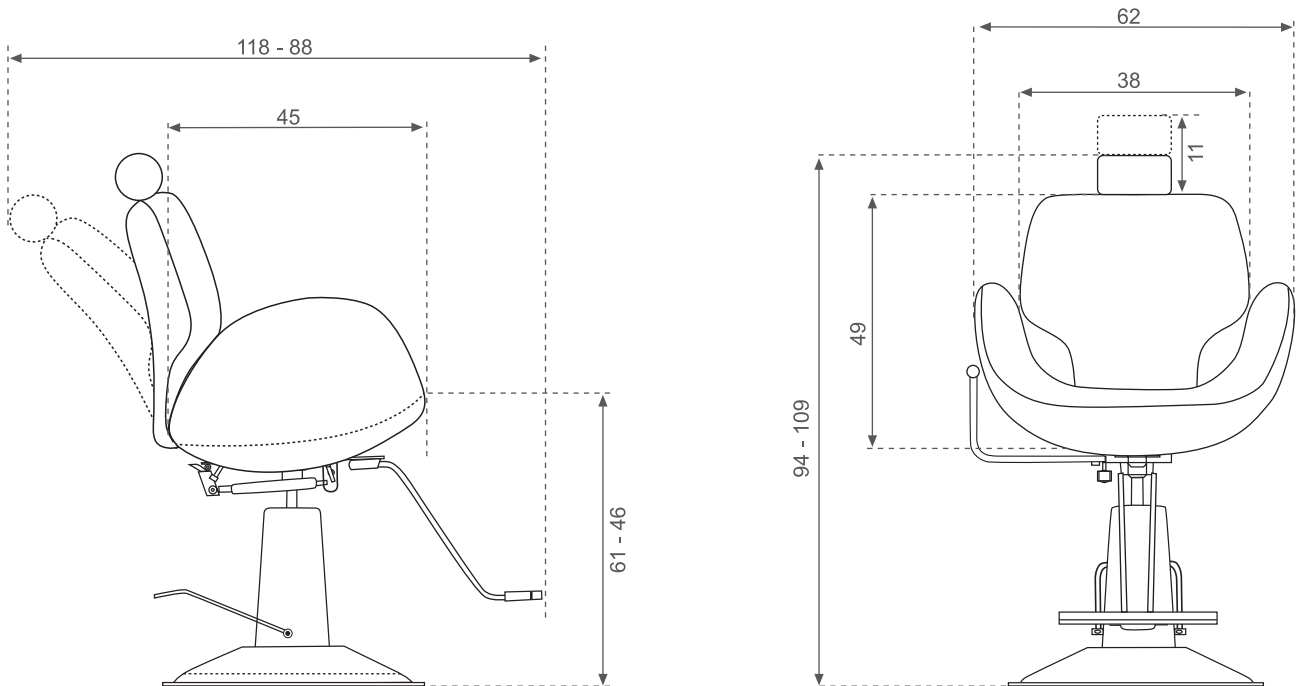


# Sillón de estética Jade

ref: E-2072



## ESPECIFICACIONES DEL ARTÍCULO / GOOD SPECIFICATIONS / SPECIFICACIONE MERCI

Ancho Widht Larghezza	cm	Alto Height Altezza	cm	Fondo Lenght Lunghezza	cm	Peso Neto Net Weight Peso Netto	kg	Nº de bultos N. of packages Nº dei Colii
62		109 - 94		118 - 88		30		1

## ESPECIFICACIONES DEL EMBALAJE / PACKAGING SPECIFICATIONS / SPECIFICACIONE IMBALAGGIO

Ancho Widht Larghezza	cm	Alto Height Altezza	cm	Fondo Lenght Lunghezza	cm	Peso Bruto Gross Weight Peso Lordo	kg	Bulto Package Pachetto	Contenido Content Contenuto	CBM
61		61		65		34		1	E-2072	0,242

## OBSERVACIONES / COMMENTS / COMMENTI

- Respaldo reclinable a gas.
- Elevación hidráulica con freno.
- Giro 360°.
- Cabezal regulable en altura.
- Grado reclinación: 97 - 146.
- Ø base: 55 cm.
- Tapizado de serie: blanco estética y negro.
- Tapizado opcional: cualquier color de la carta.

# Sillón Ágata, Jade y Ámbar

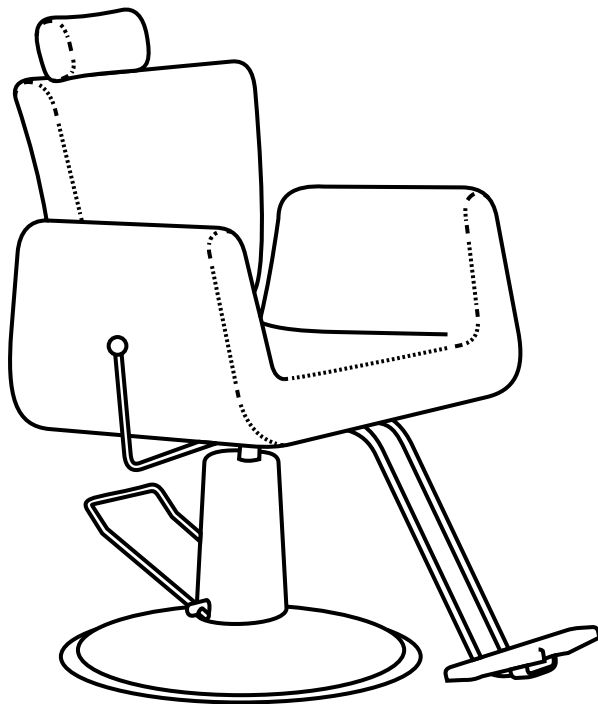
## Makeup Chair

ref: E-2068 - E-2072 - E-2006

---

**ES. Instrucciones de montaje**

EN. Assembly instructions



**italor**

- Lea atentamente este manual de instrucciones y montaje antes del primer uso y consérvelo para posteriores consultas.

Retire cuidadosamente todos los componentes de la caja y asegúrese de que tiene todos los componentes necesarios antes de desecharla.

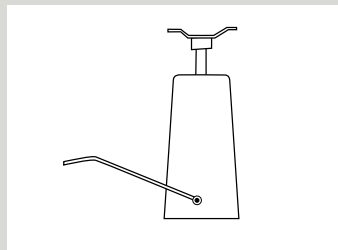
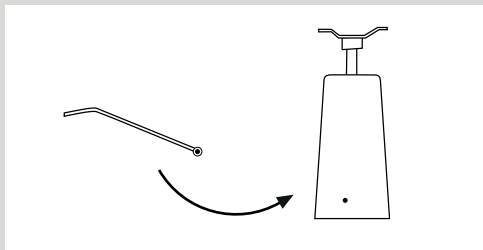
- Read this operating and assembling instructions before using the item and keep for future reference. Carefully remove all the components from the carton and make sure you have all the necessary components before you dispose the carton.

### MONTAJE / INSTALLING STEPS

#### PASO 1 / STEP 1

- La Bomba se presenta en 2 piezas. Una el pedal con la bomba.

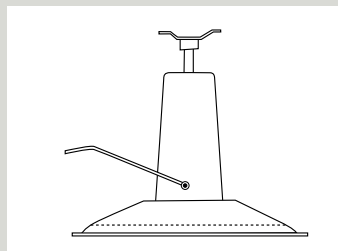
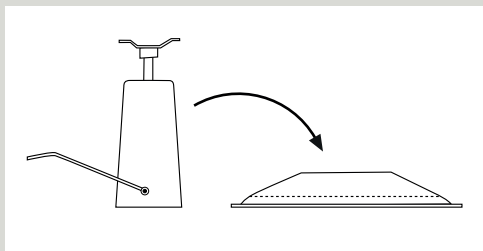
- The pump is presented in 2 pieces. One is the pump with pedal .



#### PASOS 2 / STEPS 2

- Acoplar la bomba sobre la base.

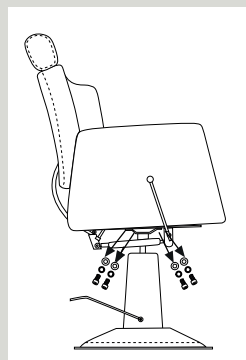
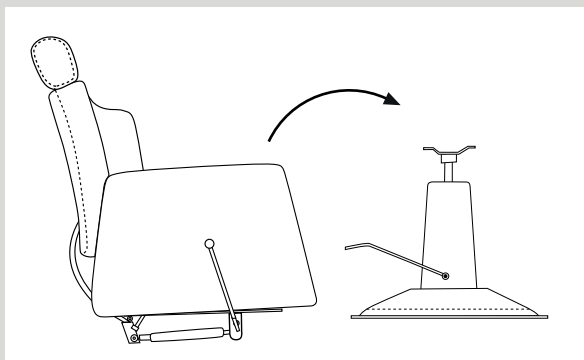
- Assemble the pump on the base.



#### PASOS 3 / STEPS 3

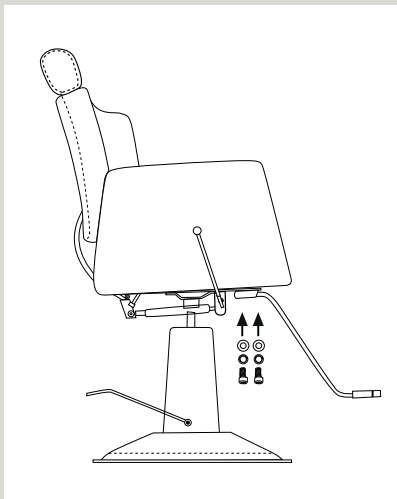
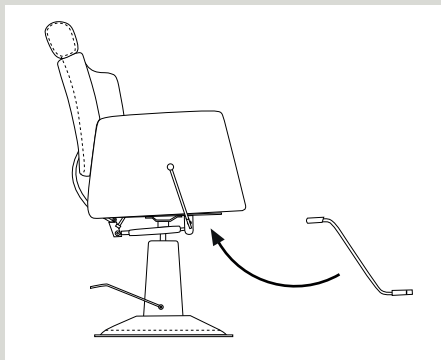
- El conjunto de bomba y base se ensambla la carcasa del sillón.

- The set of pump and base is assembled on the chair.



#### PASOS 4 / STEPS 4

- Colocar el apoyapie en su lugar y fijar con dos tornillos.
- Place the footrest in its place and fix it with the screws.



#### PRECAUCIONES Y SEGURIDAD:

- Compruebe que las piezas están perfectamente ensambladas antes de su utilización.
- Para uso profesional.
- Los niños deben ser supervisados para asegurarse de que no juegan con este producto.
- Limpieza y mantenimiento: La limpieza debe realizarse de forma regular, ayudándose de un paño suave ligeramente húmedo y otro seco para finalizar. No utilice disolventes, detergentes o tejidos industriales y/o agresivos.

#### SAFETY INSTRUCTIONS:

- Make sure all the parts are properly fitted before using the item.
- For professional use only.
- Children should be supervised to ensure they do not play with the product.
- Cleaning and maintenance: It should be cleaned regularly using a soft cloth slightly dampened and dry after. Do not use any industrial solvent/cleaning products or rough cloth.

ITALORCA, S.L.  
Pol. Ind. Saprelorca, Buzón 72  
Avda. Río Guadalentín, D14  
30817 Lorca (Murcia)

Tlf. Sede Central: 968 476 411  
Mail: [italor@italor-spain.com](mailto:italor@italor-spain.com)

Contacto comercial  
Tlf.: 636 398 099  
Mail: [comercial@italor-spain.com](mailto:comercial@italor-spain.com)

Atención Técnica al Cliente  
Tlf.: 671 685 758  
Mail: [sat@italor-spain.com](mailto:sat@italor-spain.com)



[www.italor-spain.com](http://www.italor-spain.com)