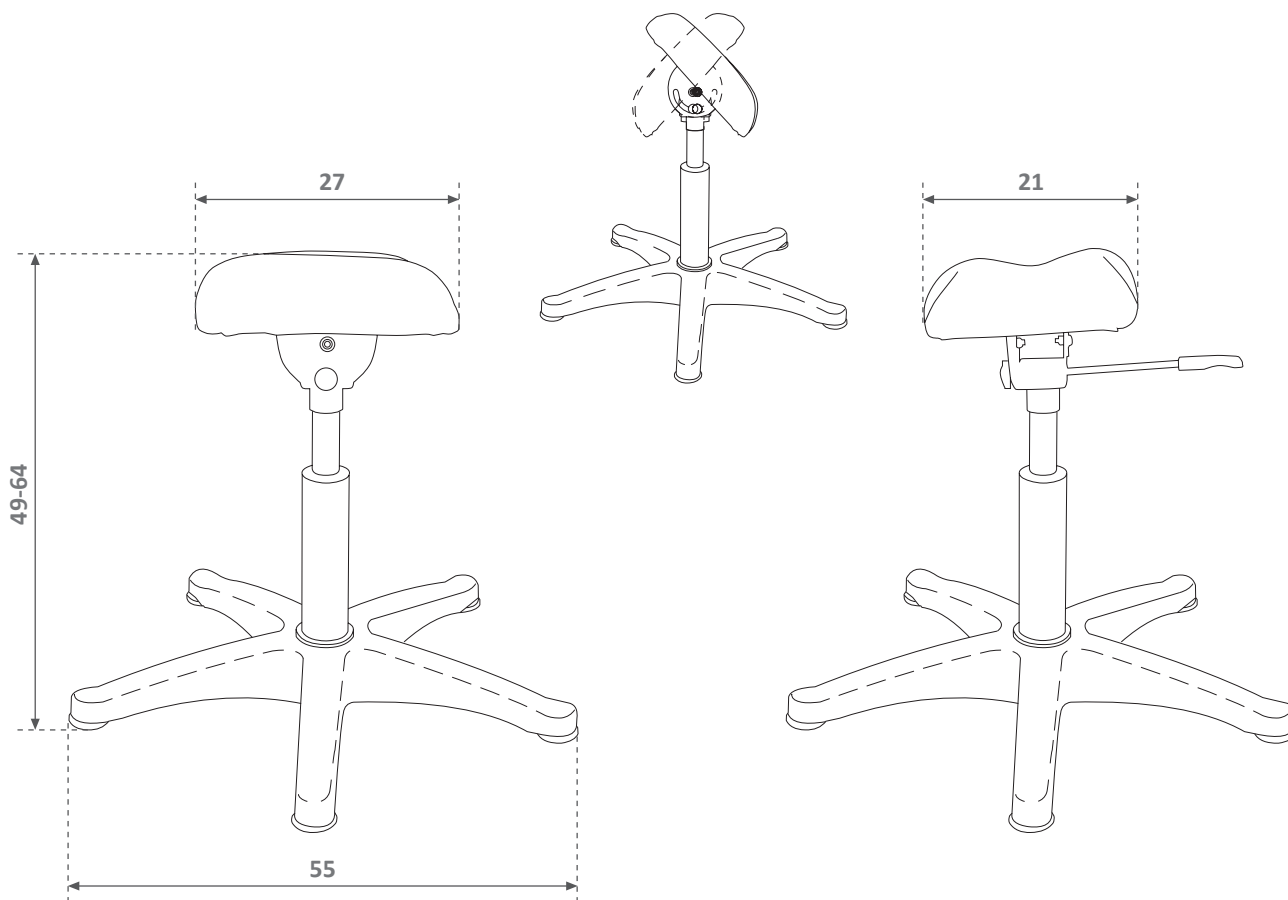


# Apoyapiés de pedicura Dracena

ref: E-3008



## ESPECIFICACIONES DEL ARTÍCULO / GOOD SPECIFICATIONS / SPECIFICACIONE MERCI

Ancho Widht Larghezza	cm	Alto Height Altezza	cm	Fondo Lenght Lunghezza	cm	Peso Neto Net Weight Peso Netto	kg	Nº de bultos N. of packages Nº dei Colii
50		46 - 59		50		3,5		1

## ESPECIFICACIONES DEL EMBALAJE / PACKAGING SPECIFICATIONS / SPECIFICACIONE IMBALAGGIO

Ancho Widht Larghezza	cm	Alto Height Altezza	cm	Fondo Lenght Lunghezza	cm	Peso Bruto Gross Weight Peso Lordo	kg	Bulto Package Pachetto	Contenido Content Contenuto	CBM
54		54		23		4,5		1	E-3008	0,067

## COMPOSICIÓN / COMPOSITION / COMPOSIZIONE

Cantidad Quantity Quantità	Referencia Reference Riferimento	Descripción Description Descrizione
1	E-3008/NG3	TAB. APOYA. PEDIC NEGRO 006
1	E-3008/BL	TAB. APOYA. PEDIC BLANCO

## OBSERVACIONES / COMMENTS / COMMENTI

- Elevación con bomba gas.
- Ángulo reclinación 45° - 135°
- Tapicería de serie: negro NG3 o blanco estética.
- Tapicería opcional: cualquier color de la carta (consultar).