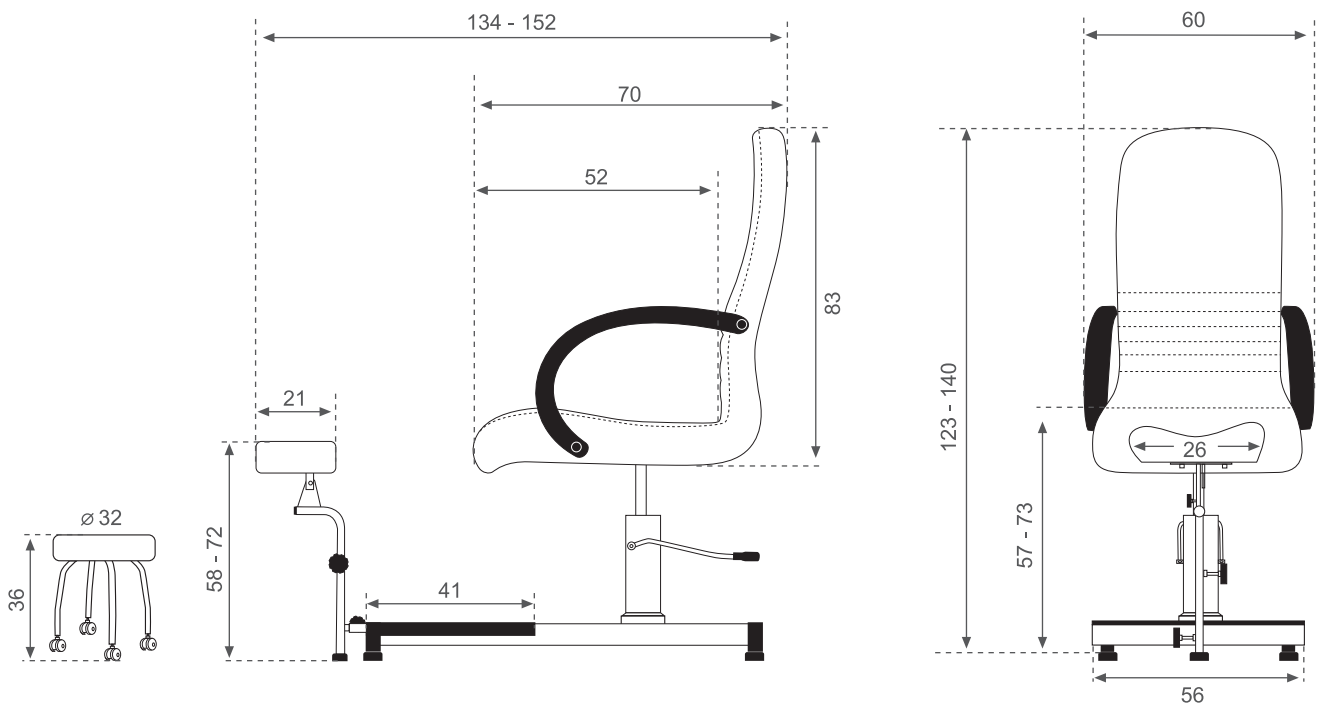


Sillón de pedicura

ref: E-3023



ESPECIFICACIONES DEL ARTÍCULO / GOOD SPECIFICATIONS / SPECIFICACIONE MERCI

Ancho Widht Larghezza	cm	Alto Height Altezza	cm	Fondo Length Lunghezza	cm	Peso Neto Net Weight Peso Netto	kg	Nº de bultos Nº dei Colli
60		123 - 140		154 - 192		40		1

ESPECIFICACIONES DEL EMBALAJE / PACKAGING SPECIFICATIONS / IMBALAGGIO

Ancho Widht Larghezza	cm	Alto Height Altezza	cm	Fondo Length Lunghezza	cm	Peso Neto Net Weight Peso Netto	kg	Bulto Package Pachetto	Contenido Content Contenuto	CBM
65		73		104		45		1	E-3023	0.493

OBSERVACIONES / COMMENTS / COMMENTI

