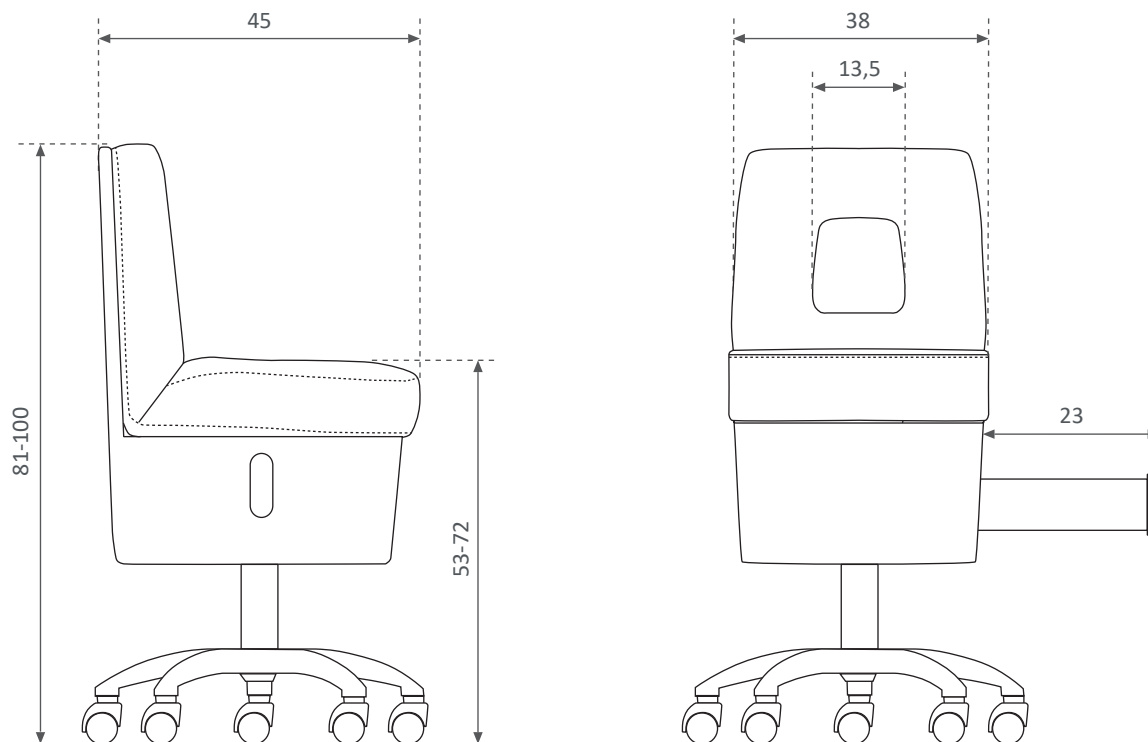


Taburete Leo

ref: E-3049



ESPECIFICACIONES DEL ARTÍCULO / GOOD SPECIFICATIONS / SPECIFICACIONE MERCI

Ancho Widht Larghezza	cm	Alto Height Altezza	cm	Fondo Lenght Lunghezza	cm	Peso Neto Net Weight Peso Netto	kg	N° de bultos N. of packages N° dei Colii
38		81 - 100		45		13		1

ESPECIFICACIONES DEL EMBALAJE / PACKAGING SPECIFICATIONS / SPECIFICACIONE IMBALAGGIO

Ancho Widht Larghezza	cm	Alto Height Altezza	cm	Fondo Lenght Lunghezza	cm	Peso Bruto Gross Weight Peso Lordo	kg	Bulto Package Pachetto	Contenido Content Contenuto	CBM
55		49		54		15		1	E-3049	0,145

OBSERVACIONES / COMMENTS / COMMENTI

- Cajón auxiliar.
- Elevación a gas.
- Respaldo.
- Tapicería de serie: blanco.
- Tapicería opcional: cualquier color de la carta (bajo suplemento).
- Base aluminio.
- Ruedas giratorias y Ø 50 mm.