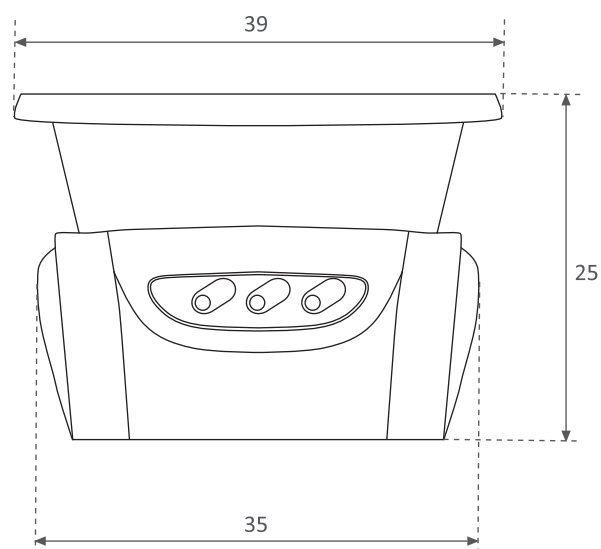
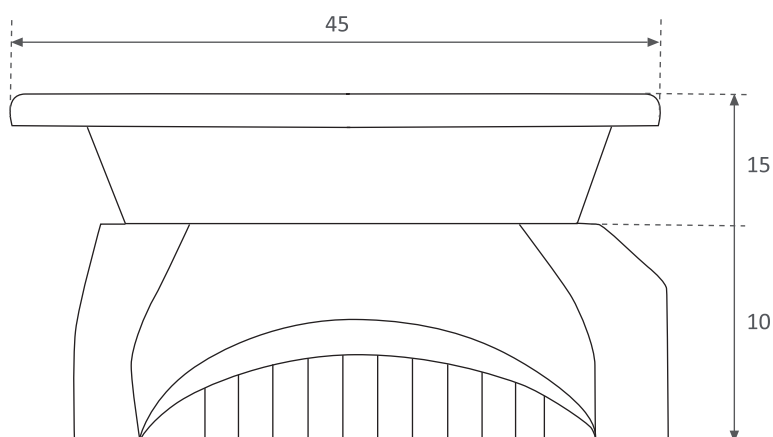


Bañera Spa Pedicura Carpe

ref: E-3605



ESPECIFICACIONES DEL ARTÍCULO / GOOD SPECIFICATIONS / SPECIFICACIONE MERCI

Ancho Widht Larghezza	cm	Alto Height Altezza	cm	Fondo Length Lunghezza	cm	Peso Neto Net Weight Peso Netto	kg	Nº de bultos Nº dei Colli
45		25		39		5		1

ESPECIFICACIONES DEL EMBALAJE / PACKAGING SPECIFICATIONS / IMBALAGGIO

Ancho Widht Larghezza	cm	Alto Height Altezza	cm	Fondo Length Lunghezza	cm	Peso Bruto Gross Weight Peso Lordo	kg	Bulto Package Pachetto	Contenido Content Contenuto	CBM
49		39		26		6		1	E-3605	0,05

OBSERVACIONES / COMMENTS / COMMENTI

- Masaje por vibración (2 velocidades)
- Calefacción.

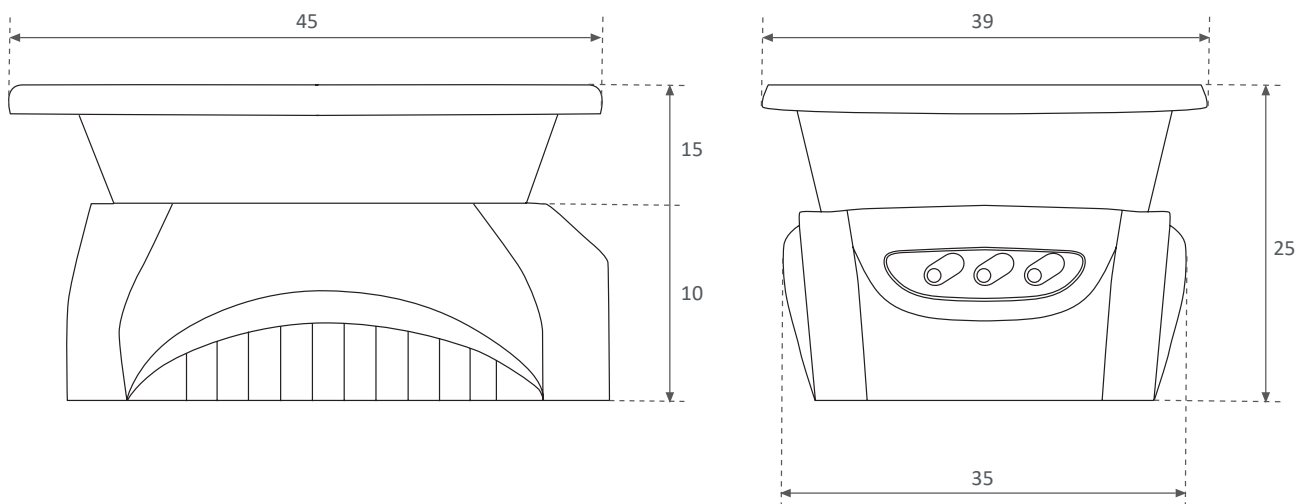
Complementos opcionales:

- Carrito auxiliar E-3632
- Taburete auxiliar E-3808



Bañera Spa Pedicura Carpe

ref: E-3605



ESPECIFICACIONES DEL ARTÍCULO / GOOD SPECIFICATIONS / SPECIFICACIONE MERCI

Ancho Widht Larghezza	cm	Alto Height Altezza	cm	Fondo Lenght Lunghezza	cm	Peso Neto Net Weight Peso Netto	kg	N° de bultos N. of packages N° dei Colii
45		25		39		5		1

ESPECIFICACIONES DEL EMBALAJE / PACKAGING SPECIFICATIONS / SPECIFICACIONE IMBALAGGIO

Ancho Widht Larghezza	cm	Alto Height Altezza	cm	Fondo Lenght Lunghezza	cm	Peso Bruto Gross Weight Peso Lordo	kg	Bulto Package Pachetto	Contenido Content Contenuto	CBM
49		39		26		6		1	E-3605	0,05

OBSERVACIONES / COMMENTS / COMMENTI

- Masaje por vibración (2 velocidades)
- Calefacción.
- Complementos opcionales:
- Carrito auxiliar E-3632
- Taburete auxiliar E-3808