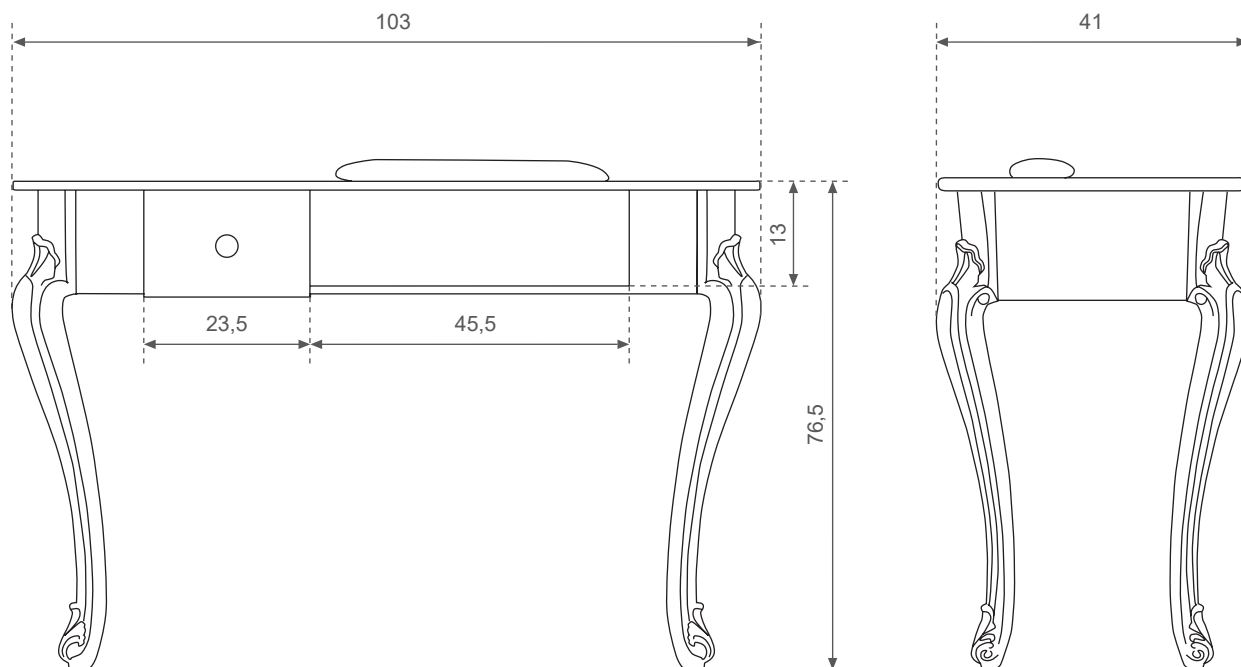


Mesa manicura Luna

ref: E-4192 - E-4192/NG



ESPECIFICACIONES DEL ARTÍCULO / GOOD SPECIFICATIONS / SPECIFICACIONE MERCI

Ancho Widht Larghezza	cm	Alto Height Altezza	cm	Fondo Lenght Lunghezza	cm	Peso Neto Net Weight Peso Netto	kg	Nº de bultos N. of packages Nº dei Colii
103		76,5		41		17,5		2

ESPECIFICACIONES DEL EMBALAJE / PACKAGING SPECIFICATIONS / SPECIFICACIONE IMBALAGGIO

Ancho Widht Larghezza	cm	Alto Height Altezza	cm	Fondo Lenght Lunghezza	cm	Peso Bruto Gross Weight Peso Lordo	kg	Bulto Package Pachetto	Contenido Content Contenuto	CBM
B1	112	47		25		14,5		1	E-4192	0,13
B2	86	29		27		5,5		1		0,06

OBSERVACIONES / COMMENTS / COMMENTI

- Encimera de cristal.
 - Cajón auxiliar.
 - Reposamanos.
 - Hueco para lámpara de uñas.
 - MDF lacado.
- Disponible en dos colores:
 - E-4192 - Color blanco
 - E-4192/NG - Color negro

Mesa de manicura Luna

ref: E-4192

Instrucciones de montaje



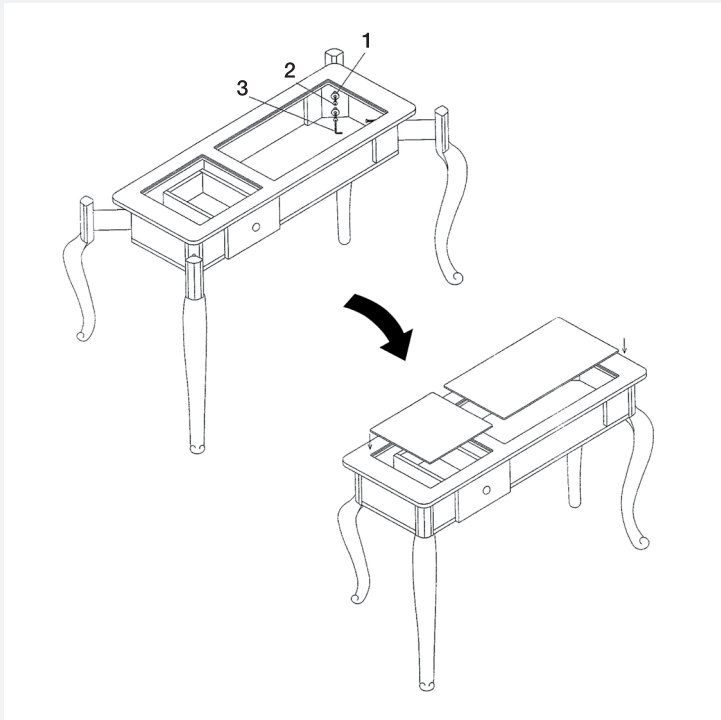
italor

- Lea atentamente este manual de instrucciones y montaje antes del primer uso y consérvelo para posteriores consultas. Retire cuidadosamente todos los componentes de la caja.

- Deglose de piezas:



1	Tornillo métrica 6x30	8 uds.
2	Arandela métrica 8	8 uds.
3	Llave allen métrica 4	1 ud.
4	Reposamanos	1 ud.



MONTAJE

PASO 1

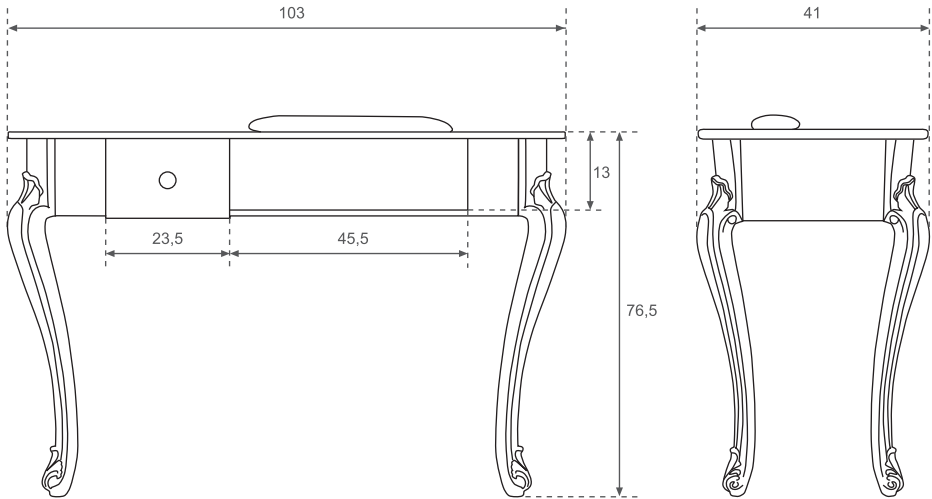
Extraer el cajón, para poder tener acceso a la zona donde se atornillan las patas.

PASO 2

Atornillamos cada una de las patas, usando 2 tornillos (1) + 2 arandelas (2) con la ayuda de la llave Allen (3).

PRECAUCIONES Y SEGURIDAD:

- Compruebe que las piezas están perfectamente ensambladas antes de su utilización.
- Para uso profesional.
- Los niños deben ser supervisados para asegurarse de que no juegan con este producto.
- Limpieza y mantenimiento: la limpieza debe realizarse de forma regular, ayudándose de un paño suave ligeramente húmedo y otro seco para finalizar. No utilice disolventes, detergentes o tejidos industriales y/o agresivos.



ITALORCA, S.L.
Pol. Ind. Sapeilorca. Buzón 72
Avda. Río Guadalentín, D14
30817 Lorca (Murcia)

Tlf. Sede Central: 968 476 411
Mail: italor@italor-spain.com

Contacto comercial
Tlf.: 636 398 099
Mail: comercial@italor-spain.com

Atención Técnica al Cliente
Tlf.: 671 685 758
Mail: sat@italor-spain.com



www.italor-spain.com