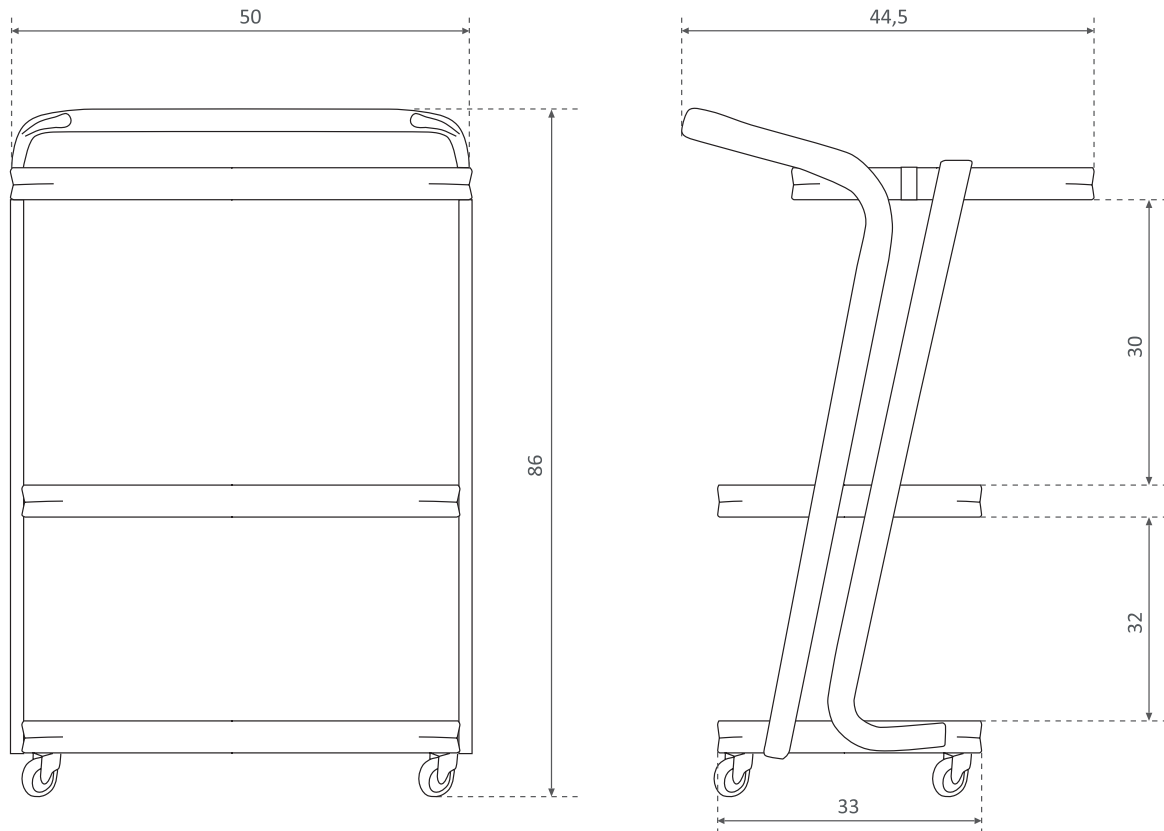


# Carrito 3 estantes Clavel

ref: E-4701



## ESPECIFICACIONES DEL ARTÍCULO / GOOD SPECIFICATIONS / SPECIFICACIONE MERCI

Ancho Widht Larghezza	cm	Alto Height Altezza	cm	Fondo Lenght Lunghezza	cm	Peso Neto Net Weight Peso Netto	kg	N° de bultos N. of packages N° dei Colii
50		86		44,5		12		1

## ESPECIFICACIONES DEL EMBALAJE / PACKAGING SPECIFICATIONS / SPECIFICACIONE IMBALAGGIO

Ancho Widht Larghezza	cm	Alto Height Altezza	cm	Fondo Lenght Lunghezza	cm	Peso Bruto Gross Weight Peso Lordo	kg	Bulto Package Pachetto	Contenido Content Contenuto	CBM
83		51		23		14		1	E-4701	0,09

## OBSERVACIONES / COMMENTS / COMMENTI

- Estantes de cristal templado.
- Incluye portalupas.
- Estructura de metal.
- Ruedas giratorias.
- Ruedas Ø 50 mm.

# Carrito Clavel

ref: E-4701

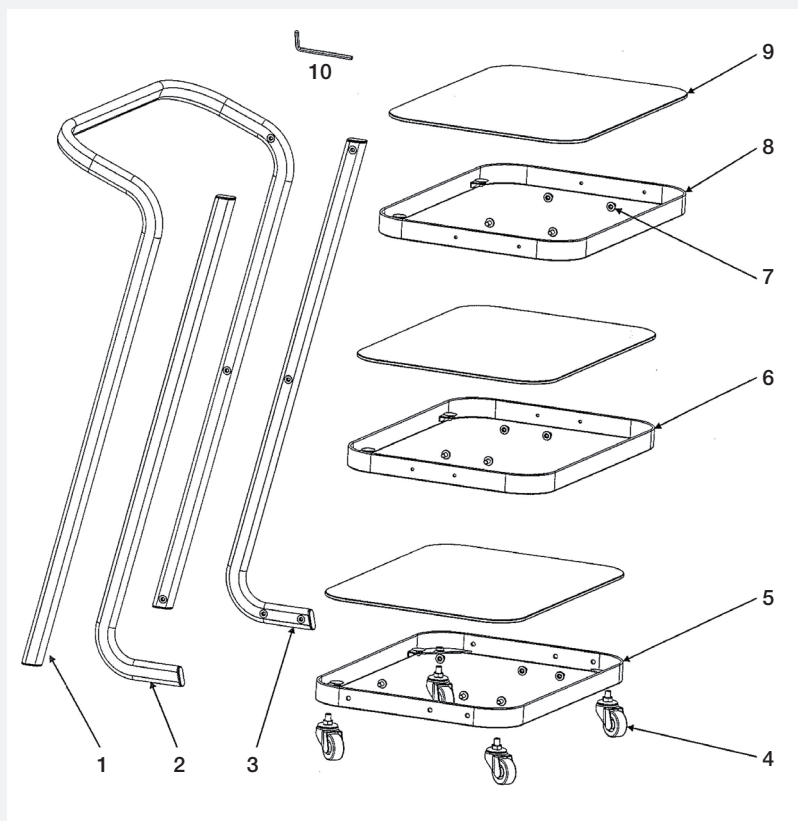
---

## Instrucciones de montaje

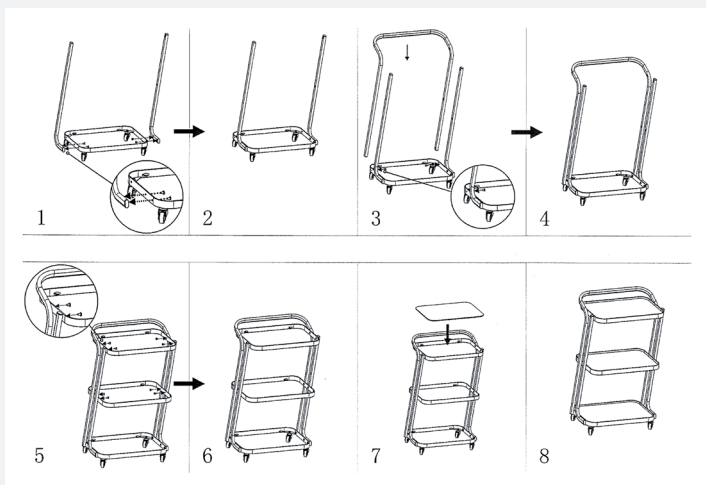


- Lea atentamente este manual de instrucciones y montaje antes del primer uso y consérvelo para posteriores consultas. Retire cuidadosamente todos los componentes de la caja.

- Deglose de piezas:



1	Estructura trasera con asa	1 ud.
2	Estructura lateral izquierdo	1 ud.
3	Estructura lateral derecho	1 ud.
4	Rueda	4 uds.
5	Marco estante inferior	1 ud.
6	Marco estante medio	1 ud.
7	Tornillos métrica 6	14 uds.
8	Marco estante superior	1 ud.
9	Estante cristal templado	3 uds.
10	Llave allen 4 mm	1 ud.



## MONTAJE

### PASO 1

Atornillar las estructuras laterales izquierda (2) y derecha (3) al marco estante inferior (5) con ayuda de los tornillos (6) y la llave allen (9).

### PASO 2

Atornillar la estructura trasera con asa (1) al marco estante inferior, con ayuda de los tornillos (6) y la llave allen (9).

### PASO 3

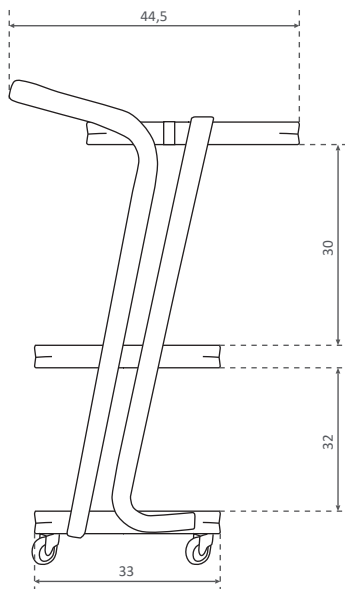
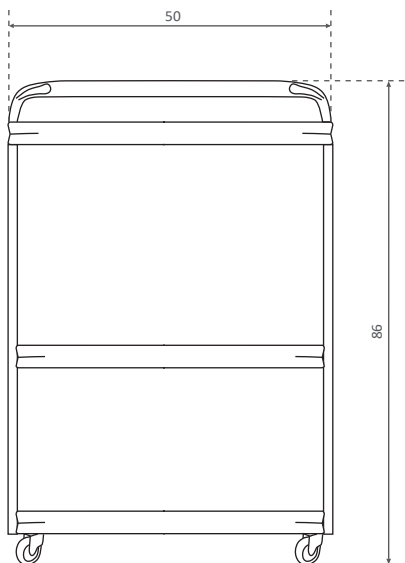
Atornillar cada uno de los marcos estante superior (7) en cada una de las alturas, con ayuda de los tornillos (6) y la llave (9).

### PASO 4

Poner las bandejas de cristal templado (8) en cada uno de los estantes.

## PRECAUCIONES Y SEGURIDAD:

- Compruebe que las piezas están perfectamente ensambladas antes de su utilización.
- Para uso profesional.
- Los niños deben ser supervisados para asegurarse de que no juegan con este producto.
- Limpieza y mantenimiento: la limpieza debe realizarse de forma regular, ayudándose de un paño suave ligeramente húmedo y otro seco para finalizar. No utilice disolventes, detergentes o tejidos industriales y/o agresivos.



ITALORCA, S.L.  
Pol. Ind. Saprelorca. Buzón 72  
Avda. Río Guadalentín, D14  
30817 Lorca (Murcia)

Tlf. Sede Central: 968 476 411  
Mail: [italor@italor-spain.com](mailto:italor@italor-spain.com)

Contacto comercial  
Tlf.: 636 398 099  
Mail: [comercial@italor-spain.com](mailto:comercial@italor-spain.com)

Atención Técnica al Cliente  
Tlf.: 671 685 758  
Mail: [sat@italor-spain.com](mailto:sat@italor-spain.com)



[www.italor-spain.com](http://www.italor-spain.com)