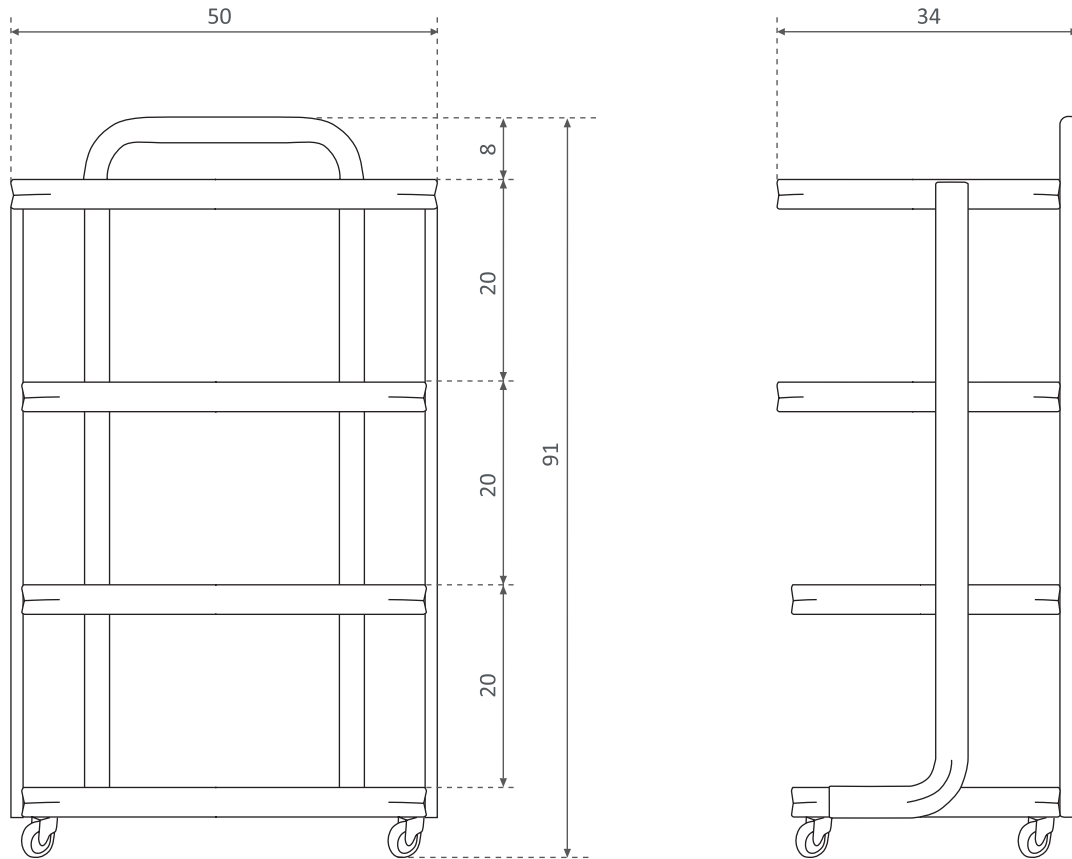


Carrito 4 estantes Lila

ref: E-4702



ESPECIFICACIONES DEL ARTÍCULO / GOOD SPECIFICATIONS / SPECIFICACIONE MERCI

Ancho Widht Larghezza	cm	Alto Height Altezza	cm	Fondo Lenght Lunghezza	cm	Peso Neto Net Weight Peso Netto	kg	N° de bultos N. of packages N° dei Colli
38		81 - 100		45		13		1

ESPECIFICACIONES DEL EMBALAJE / PACKAGING SPECIFICATIONS / SPECIFICACIONE IMBALAGGIO

Ancho Widht Larghezza	cm	Alto Height Altezza	cm	Fondo Lenght Lunghezza	cm	Peso Bruto Gross Weight Peso Lordo	kg	Bulto Package Pachetto	Contenido Content Contenuto	CBM
55		49		54		15		1	E-3049	0,145

OBSERVACIONES / COMMENTS / COMMENTI

- Cajón auxiliar.
- Elevación a gas.
- Respaldo.
- Tapicería de serie: blanco.
- Tapicería opcional: cualquier color de la carta (bajo suplemento).
- Base aluminio.
- Ruedas giratorias y Ø 50 mm.

Carrito Lila

ref: E-4702

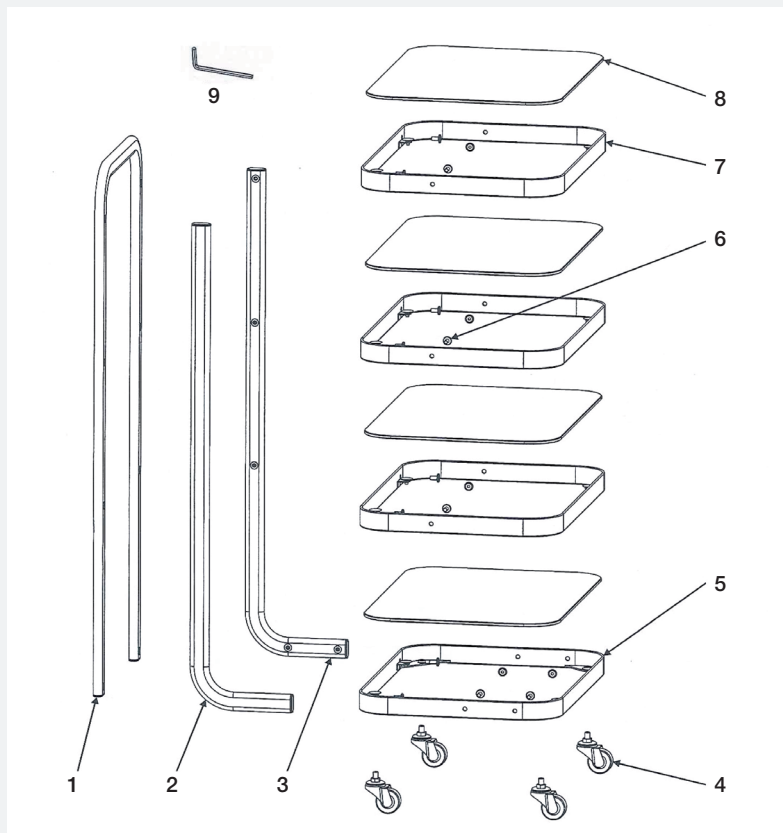
Instrucciones de montaje



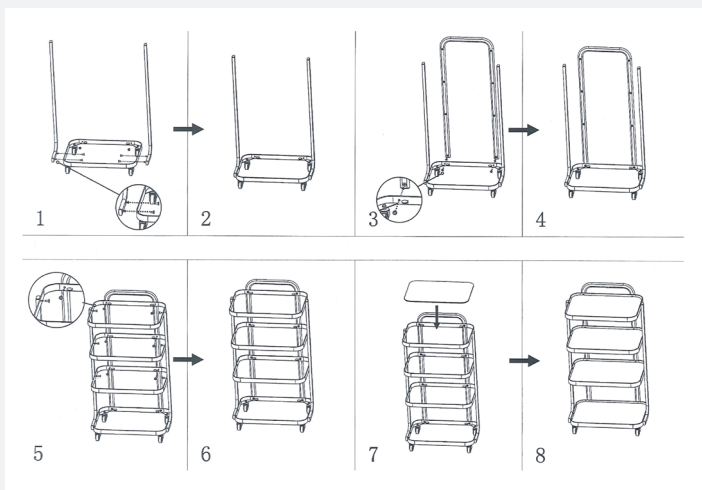
italor

- Lea atentamente este manual de instrucciones y montaje antes del primer uso y consérvelo para posteriores consultas. Retire cuidadosamente todos los componentes de la caja.

- Deglose de piezas:



1	Estructura trasera con asa	1 ud.
2	Estructura lateral izquierda	1 ud.
3	Estructura lateral derecha	1 ud.
4	Rueda	4 uds.
5	Marco estante inferior	1 ud.
6	Tornillos métrica 6	18 uds.
7	Marco estante superior	3 uds.
8	Bandeja de cristal templado	4 uds.
9	Llave allen 4 mm	1 ud.



MONTAJE

PASO 1

Atornillar las estructuras laterales izquierda (2) y derecha (3) al marco estante inferior (5) con ayuda de los tornillos (7) y la llave allen (10).

PASO 2

Atornillar la estructura trasera con asa (1) al marco estante inferior, con ayuda de los tornillos (7) y la llave allen (10).

PASO 3

Atornillamos las ruedas (4) a la parte inferior del marco estante inferior (5).

PASO 4

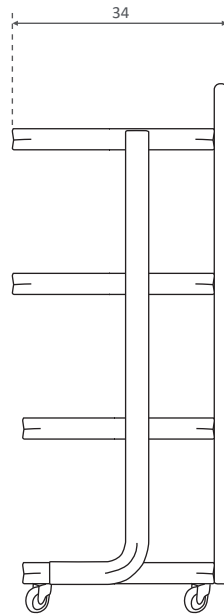
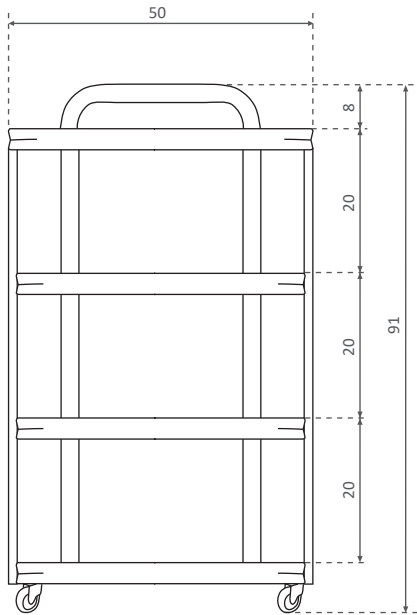
Atornillar el marco estante medio (6) y el marco estante superior (8) a las estructuras.

PASO 5

Colocar las bandejas de cristal templado en cada marco estante.

PRECAUCIONES Y SEGURIDAD:

- Compruebe que las piezas están perfectamente ensambladas antes de su utilización.
- Para uso profesional.
- Los niños deben ser supervisados para asegurarse de que no juegan con este producto.
- Limpieza y mantenimiento: la limpieza debe realizarse de forma regular, ayudándose de un paño suave ligeramente húmedo y otro seco para finalizar. No utilice disolventes, detergentes o tejidos industriales y/o agresivos.



ITALORCA, S.L.
Pol. Ind. Saprelorca. Buzón 72
Avda. Río Guadalentín, D14
30817 Lorca (Murcia)

Tlf. Sede Central: 968 476 411
Mail: italor@italor-spain.com

Contacto comercial
Tlf.: 636 398 099
Mail: comercial@italor-spain.com

Atención Técnica al Cliente
Tlf.: 671 685 758
Mail: sat@italor-spain.com



www.italor-spain.com