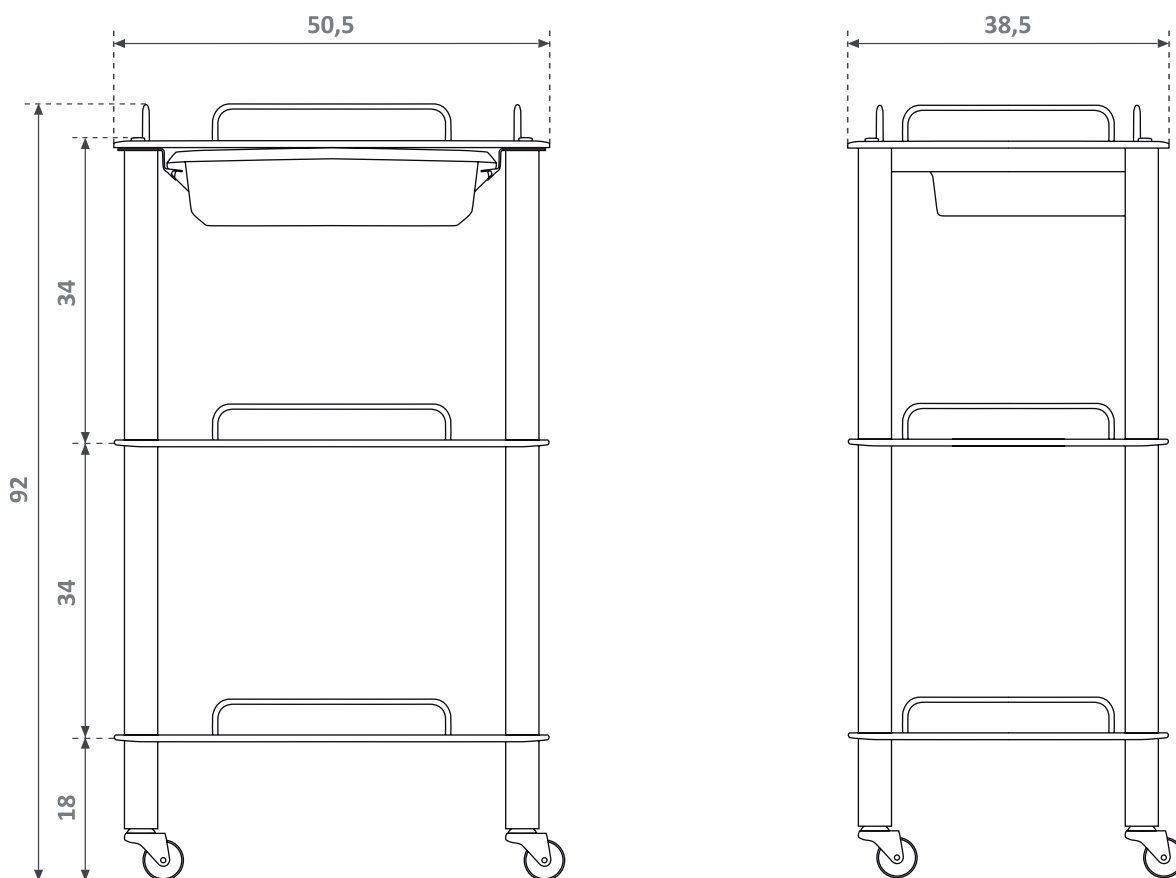


# Carrito Violeta

ref: E-4750



## ESPECIFICACIONES DEL ARTÍCULO / GOOD SPECIFICATIONS / SPECIFICACIONE MERCI

Ancho Widht Larghezza	cm	Alto Height Altezza	cm	Fondo Lenght Lunghezza	cm	Peso Neto Net Weight Peso Netto	kg	N° de bultos N. of packages N° dei Colli
50,5		92		38,5		13,5		1

## ESPECIFICACIONES DEL EMBALAJE / PACKAGING SPECIFICATIONS / SPECIFICACIONE IMBALAGGIO

Ancho Widht Larghezza	cm	Alto Height Altezza	cm	Fondo Lenght Lunghezza	cm	Peso Bruto Gross Weight Peso Lordo	kg	Bulto Package Pachetto	Contenido Content Contenuto	CBM
58		22		46,5		15		1	S12E-4750	0,059

## OBSERVACIONES / COMMENTS / COMMENTI

- Estantes de cristal templado.
- Ruedas Ø 45 mm.
- Estructura acero.
- Incluye cajón.
- Ruedas con freno.