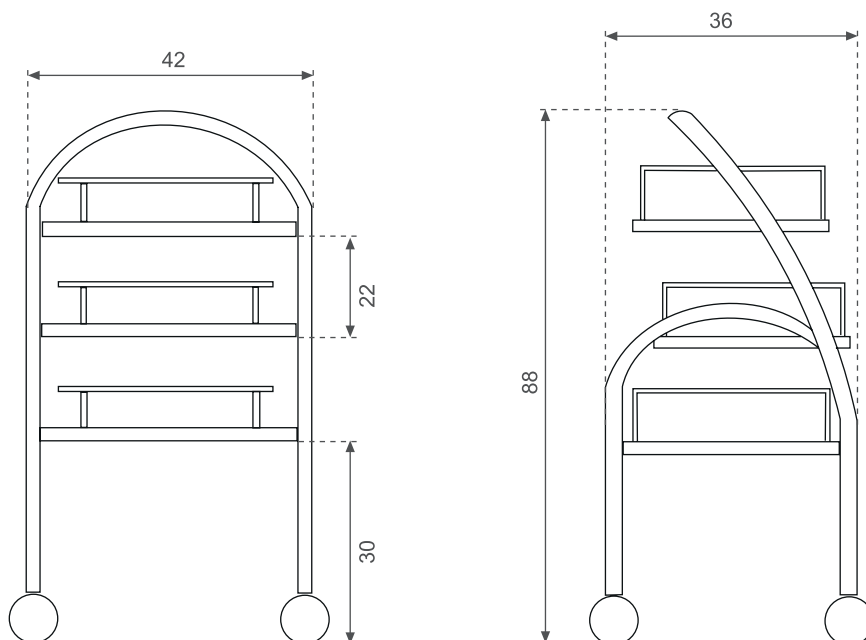


Carrito auxiliar con portabandejas Lima

ref: E-4779



ESPECIFICACIONES DEL ARTÍCULO / GOOD SPECIFICATIONS / SPECIFICACIONE MERCI

Ancho Widht Larghezza	cm	Alto Height Altezza	cm	Fondo Lenght Lunghezza	cm	Peso Neto Net Weight Peso Netto	kg	N° de bultos N. of packages N° dei Colii
42		88		36		8,5		1

ESPECIFICACIONES DEL EMBALAJE / PACKAGING SPECIFICATIONS / SPECIFICACIONE IMBALAGGIO

Ancho Widht Larghezza	cm	Alto Height Altezza	cm	Fondo Lenght Lunghezza	cm	Peso Bruto Gross Weight Peso Lordo	kg	Bulto Package Pachetto	Contenido Content Contenuto	CBM
45		88		41		10		1	E-4779	0,16

OBSERVACIONES / COMMENTS / COMMENTI

- Estructura de metal.
- Estantes de madera.
- Bandejas (opcional).
- Ruedas giratorias.
- ruedas Ø 50 mm.