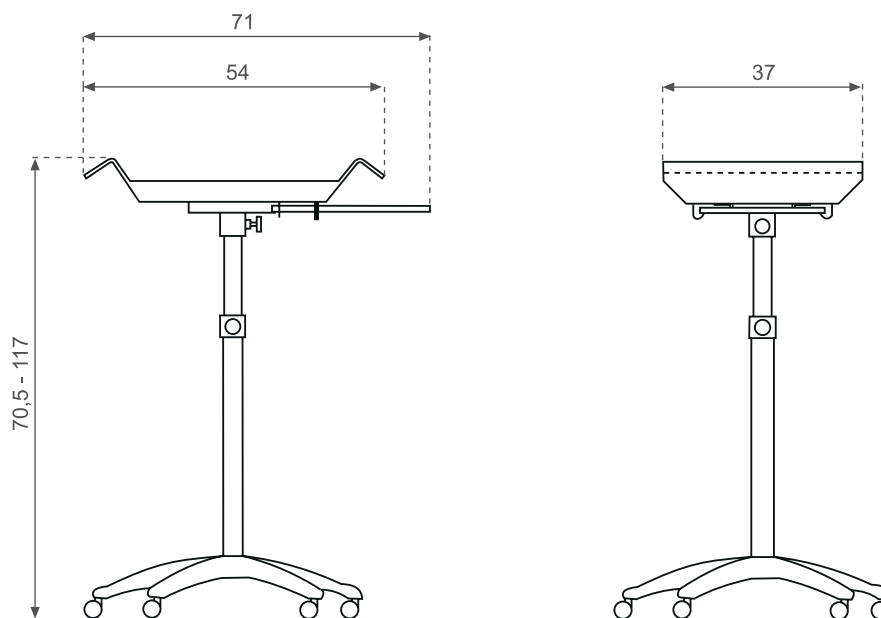


Carrito ayudante con portatoallas Lavanda

ref: E-5533



ESPECIFICACIONES DEL ARTÍCULO / GOOD SPECIFICATIONS / SPECIFICACIONE MERCI

Ancho Widht Larghezza	cm	Alto Height Altezza	cm	Fondo Lenght Lunghezza	cm	Peso Neto Net Weight Peso Netto	kg	Nº de bultos N. of packages Nº dei Colii
50		70,5 - 117		37		5,5		1

ESPECIFICACIONES DEL EMBALAJE / PACKAGING SPECIFICATIONS / SPECIFICACIONE IMBALAGGIO

Ancho Widht Larghezza	cm	Alto Height Altezza	cm	Fondo Lenght Lunghezza	cm	Peso Bruto Gross Weight Peso Lordo	kg	Bulto Package Pachetto	Contenido Content Contenuto	CBM
60		19		55		6,5		1	E-5533	0,06

OBSERVACIONES / COMMENTS / COMMENTI

- Porta-toalla.
- Ruedas giratorias.
- Diámetro ruedas: 50 mm.
- Bandeja superior de metal.
- Regulable en altura.
- Base plástico ABS.