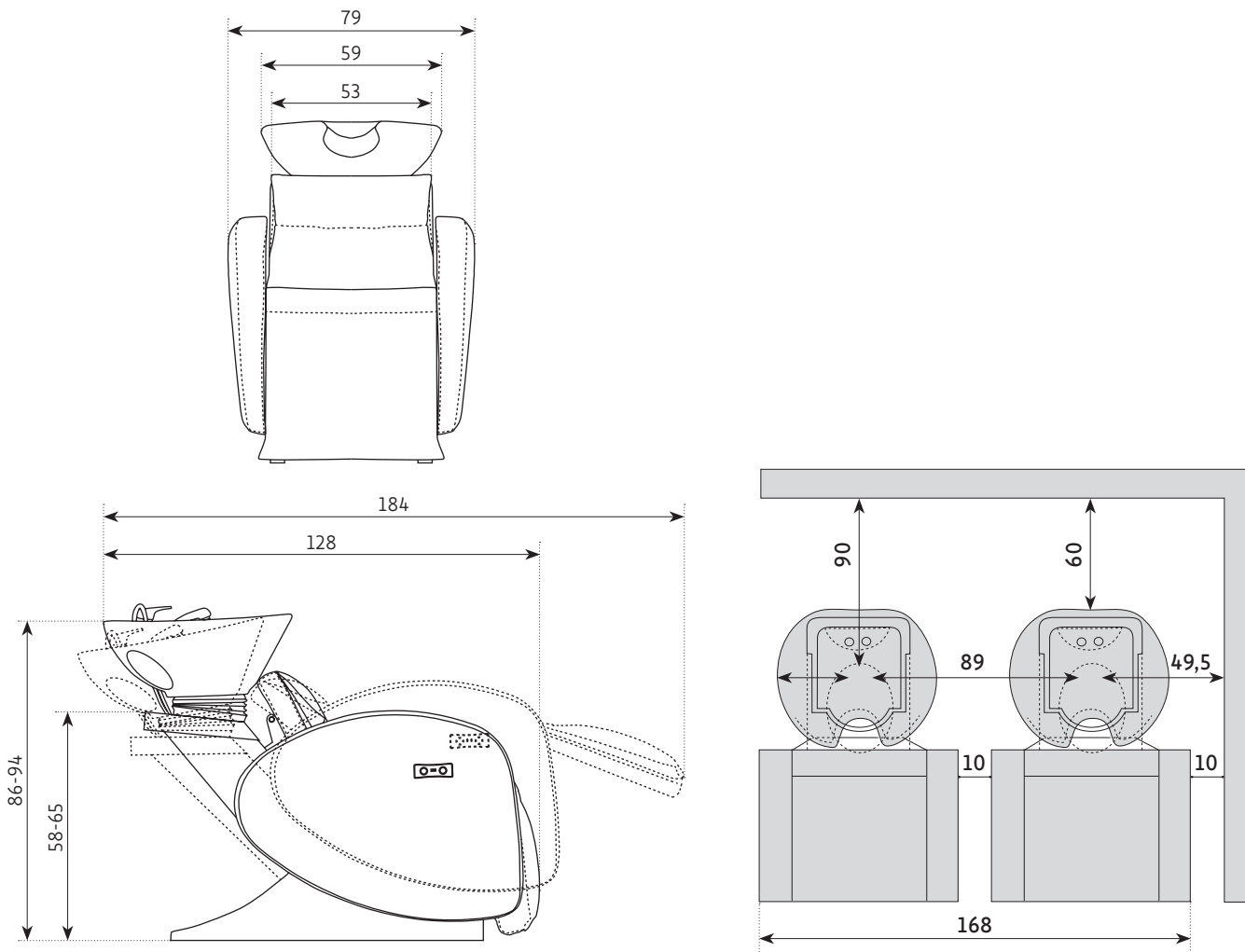


# Lavacabezas Electra

ref: 97000/NG3



## ESPECIFICACIONES DEL ARTÍCULO / GOOD SPECIFICATIONS / SPECIFICACIONE MERCI

Ancho Widht Larghezza	cm	Alto Height Altezza	cm	Fondo Lenght Lunghezza	cm	Peso Neto Net Weight Peso Netto	kg	N° de bultos N. of packages N° dei Colii
79		86 - 94		128 - 184		85,65		1

## ESPECIFICACIONES DEL EMBALAJE / PACKAGING SPECIFICATIONS / SPECIFICACIONE IMBALAGGIO

Ancho Widht Larghezza	cm	Alto Height Altezza	cm	Fondo Lenght Lunghezza	cm	Peso Bruto Gross Weight Peso Lordo	kg	Bulto Package Pachetto	Contenido Content Contenuto	CBM
B1	82	84		114		80,8		1	97000	0,974
B2	68	63,5		44		20,75		1		

## COMPOSICIÓN / COMPOSITION / COMPOSIZIONE

Cantidad Quantity Quantità	Referencia Reference Riferimento	Descripción Description Descrizione
1	97000/NG3	LAVACABEZAS ELECTRA

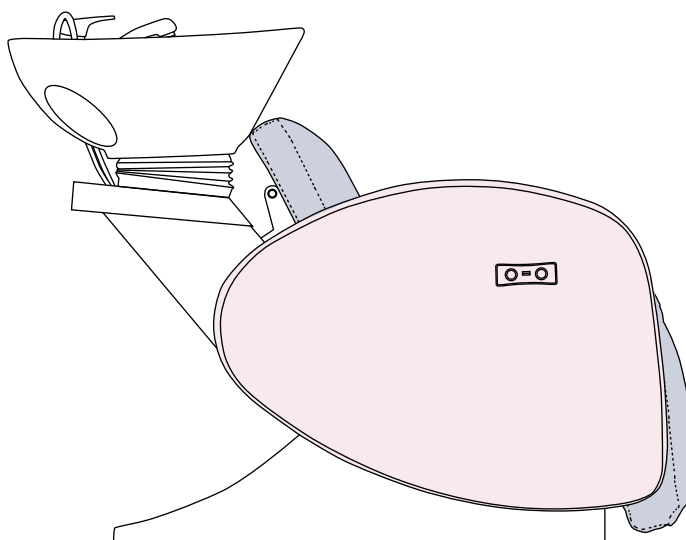
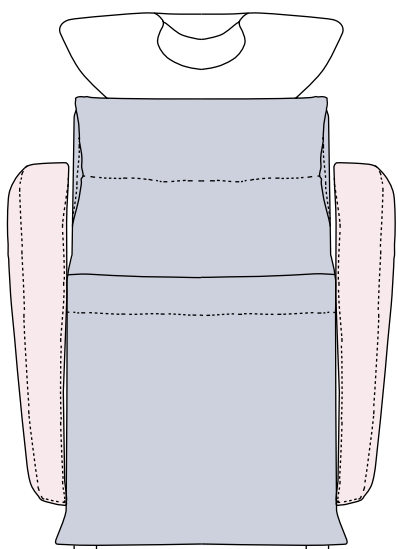
## OBSERVACIONES / COMMENTS / COMMENTI

- Basculante con sistema.
- Regulación de tensión.
- Reclinación eléctrica.
- Poza blanca.
- Grifería con sistema antigoteo.
- Tapizado de serie negro NG3.
- Tapizado opcional: cualquier color de la carta.
- Controlador con cargador USB.
- Goma espuma de alta densidad.

## ESPECIFICACIONES DE TAPICERÍA BICOLOR

Modelo: Electra

Área Color A	Área Color B	Observaciones
		El hilo de las costuras será de un solo color, igual al color del <b>Área A</b> o al color del <b>Área B</b> , según elija el cliente.



## OPCIONES DE COLOR ÁREA A Y B

Negro	Expreso	Lima	Frambuesa	Rubí	Marfil	Blanco estética	Fiorella	Taupé	Taupé beige	Capitoné	Capitoné marrón
Azul classic	Marino classic	Marrón classic	Rojo classic	Verde classic	Burdeos metalizado	Marrón metalizado	Marrón vintage	Negro vintage	Golden	Praliné	Beige
Azul emp. soft	Mostaza soft	Azul prof. soft	Borgoña soft	Grafito soft	Grafito pat. soft	Piedra soft	Piedra pat. soft				

## OPCIONES DE COLOR HILO DE COSTURAS

Hilo Color Área A



Hilo Color Área B



# Lavacabezas Electra

ref: 97000/NG3

---

Instrucciones de montaje

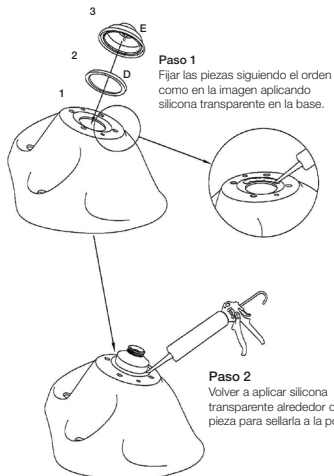


**italor**

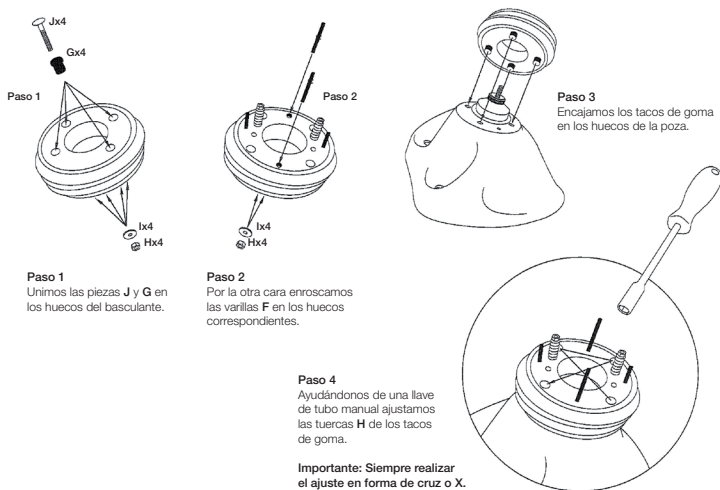
- Lea atentamente este manual de instrucciones y montaje antes del primer uso y consérvelo para posteriores consultas. Retire cuidadosamente todos los componentes de la caja.

- Paso a paso:

### MONTAJE DEL DESAGÜE



### MONTAJE DEL BASCULANTE



# LAVACABEZAS ELECTRA

## RECOMENDACIONES DE MONTAJE, USO Y MANTENIMIENTO

Es muy importante en cuanto al uso de estos productos que se lean con detenimiento las instrucciones que acompañan a los mismos, y proceder a desembalarlo cuidadosamente, evitando golpes o el uso de tijeras o cutter.

Recomendamos que se asegure de que el producto está montado de conformidad con las instrucciones mencionadas antes de su uso, del mismo modo, recordamos que se trata de productos destinados al uso profesional. Los niños deberán estar supervisados en todo momento con el objetivo de que no jueguen con estos dispositivos.

**EN CUANTO AL MANTENIMIENTO DE LOS SILLONES QUE COMPONEN ESTE PRODUCTO.** La limpieza de los tapizados que componen nuestros productos durante su vida útil en el uso diario de los mismos, debe realizarse de manera regular ayudándose de un paño suave ligeramente húmedo con una mezcla de agua y jabón neutro y otro paño seco para eliminar los restos de humedad para optimizar la vida de los materiales que componen estos productos. Especialmente desaconsejamos el uso de disolventes y detergentes y/o tejidos industriales o agresivos para dichos materiales, que acortarán la vida de los mencionados materiales.

Partes mecánicas y metálicas, se recomienda la no manipulación de las partes mecánicas que componen este artículo, tales como la bomba o los mecanismos que permiten la movilidad del artículo, en caso de fallo o rotura de las mencionadas partes proceda a ponerse en contacto con su distribuidor. El mantenimiento y limpieza de las partes metálicas podrá realizarse de la misma manera que la limpieza del tapizado, evitando la humedad de dichas partes durante un tiempo prolongado.

## ACLARACIONES

En relación al montaje de estos muebles, se deben respetar los espacios mínimos recomendados por el fabricante con el objeto de que se pueda constituir un espacio de trabajo cómodo que permita realizar las labores de peluquería sin problemas.

Así pues, recomendaremos que la instalación de estos artículos sea realizada por profesionales que puedan garantizar la adecuación de la instalación.

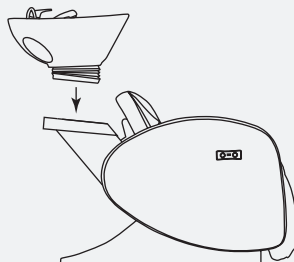
Se recomienda que cada uno de los lavacabezas incluya llave de paso para el agua e incluya un sifón para su mejor mantenimiento.

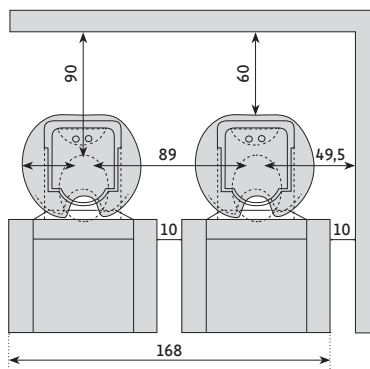
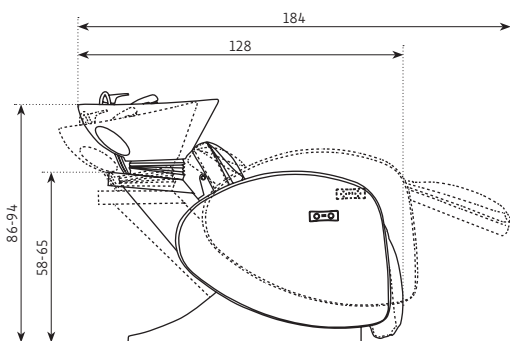
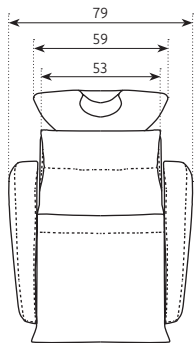
## MONTAJE

- Para acceder al interior del mueble, retirar puerta trasera.
- Para la sustitución de la poza, acceder por esta puerta y aflojar las 4 tuercas de anclaje. Desconectar desagüe y latiguillos de agua.
- Una vez situado en su emplazamiento. Fijar al suelo.
- Ensamblaje en la poza: acoplar la poza en la parte trasera, atornillar por la parte inferior.

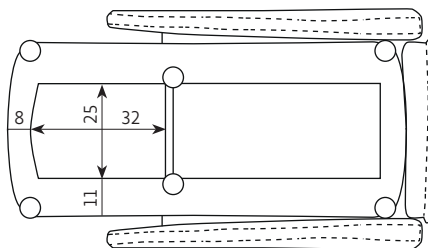
## INSTALACIÓN ELÉCTRICA

- Advertencia, es un artículo que contiene partes eléctricas. Su instalación ha de hacerse por personal cualificado.
- El fabricante no se hace responsable de daños ocasionados por una mala instalación.





### PLANO PLANTA EMPLAZAMIENTO FONTANERÍA



ITALORCA, S.L.  
 Pol. Ind. Saprelorca. Buzón 72  
 Avda. Río Guadalentín, D14  
 30817 Lorca (Murcia)

Tlf. Sede Central: 968 476 411  
 Mail: [italor@italor-spain.com](mailto:italor@italor-spain.com)

Contacto comercial  
 Tlf.: 636 398 099  
 Mail: [comercial@italor-spain.com](mailto:comercial@italor-spain.com)

Atención Técnica al Cliente  
 Tlf.: 671 685 758  
 Mail: [sat@italor-spain.com](mailto:sat@italor-spain.com)



[www.italor-spain.com](http://www.italor-spain.com)