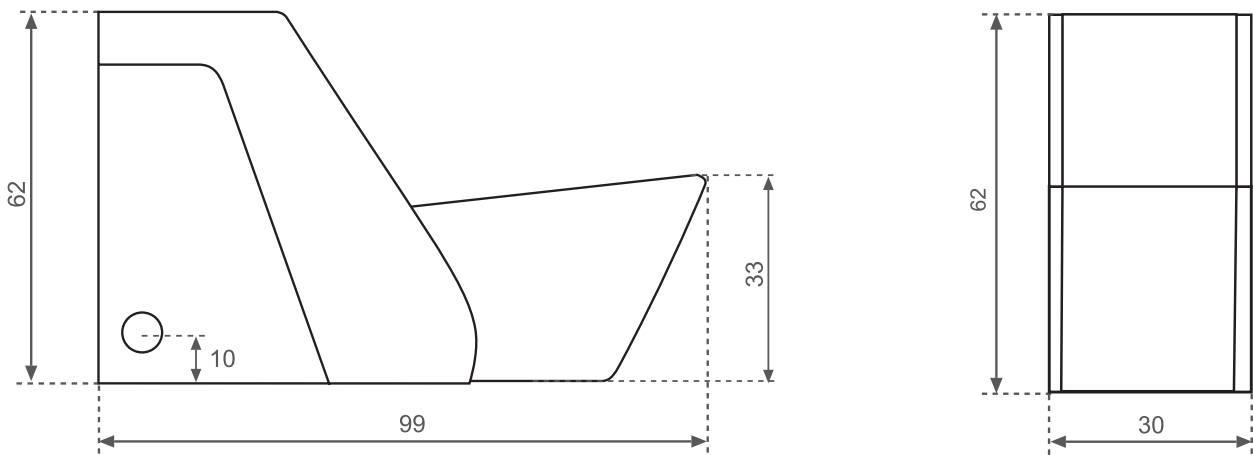


# Lavacabezas Venus

ref: LV930 Gris - LV940 Negro



## ESPECIFICACIONES DEL ARTÍCULO / GOOD SPECIFICATIONS / SPECIFICACIONE MERCI

| Ancho<br>Widht<br>Larghezza | cm | Alto<br>Height<br>Altezza | cm | Fondo<br>Lenght<br>Lunghezza | cm | Peso Neto<br>Net Weight<br>Peso Netto | kg | Nº de bultos<br>N. of packages<br>Nº dei Colii |
|-----------------------------|----|---------------------------|----|------------------------------|----|---------------------------------------|----|--|
| 30                          |    | 62                        |    | 99                           |    | 12                                    |    | 1  |

## ESPECIFICACIONES DEL EMBALAJE / PACKAGING SPECIFICATIONS / SPECIFICACIONE IMBALAGGIO

| Ancho<br>Widht<br>Larghezza | cm | Alto<br>Height<br>Altezza | cm | Fondo<br>Lenght<br>Lunghezza | cm | Peso Bruto<br>Gross Weight<br>Peso Lordo | kg | Bulto<br>Package<br>Pachetto | Contenido<br>Content<br>Contenuto | CBM   |
|-----------------------------|----|---------------------------|----|------------------------------|----|--|----|------------------------------|-----------------------------------|-------|
| 32,5                        |    | 96                        |    | 110                          |    | 27                                       |    | 1                            | 2                                 | 0,344 |

## COMPOSICIÓN / COMPOSITION / COMPOSIZIONE

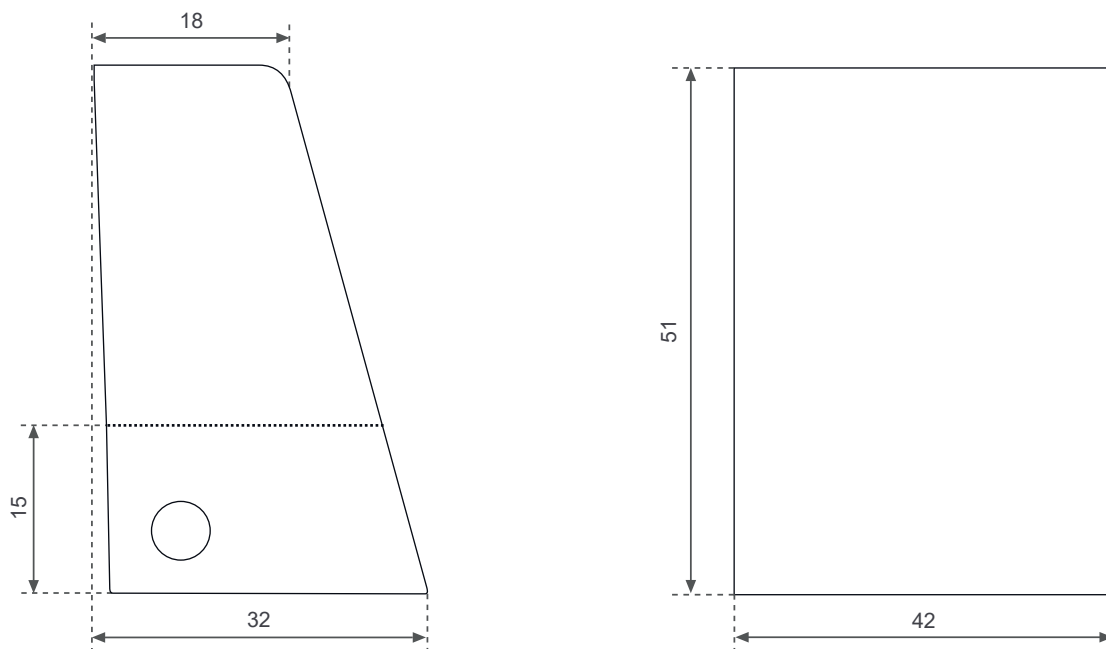
| Cantidad<br>Quantity<br>Quantità | Referencia<br>Reference<br>Riferimento | Descripción<br>Description<br>Descrizione |
|----------------------------------|--|---|
| 2                                | LV930                                  | LAVACABEZAS VENUS                         |

## OBSERVACIONES / COMMENTS / COMMENTI

- Empaquetado: 2 unidades por caja.
- Para 1 unidad cambiar el cubicaje.

# Distanciador Venus

ref: DISTAN930 - DISTAN940 - DISTAN950



## ESPECIFICACIONES DEL ARTÍCULO / GOOD SPECIFICATIONS / SPECIFICACIONE MERCI

| Ancho<br>Widht<br>Larghezza | cm | Alto<br>Height<br>Altezza | cm | Fondo<br>Lenght<br>Lunghezza | cm | Peso Neto<br>Net Weight<br>Peso Netto | kg | N° de bultos<br>N. of packages<br>N° dei Colli |
|-----------------------------|----|---------------------------|----|------------------------------|----|---------------------------------------|----|--|
| 42                          |    | 51                        |    | 32                           |    | 6,5                                   |    | 1  |

## ESPECIFICACIONES DEL EMBALAJE / PACKAGING SPECIFICATIONS / SPECIFICACIONE IMBALAGGIO

| Ancho<br>Widht<br>Larghezza | cm | Alto<br>Height<br>Altezza | cm | Fondo<br>Lenght<br>Lunghezza | cm | Peso Bruto<br>Gross Weight<br>Peso Lordo | kg | Bulto<br>Package<br>Pachetto | Contenido<br>Content<br>Contenuto | CBM   |
|-----------------------------|----|---------------------------|----|------------------------------|----|--|----|------------------------------|-----------------------------------|-------|
| 34,5                        |    | 54,5                      |    | 44                           |    | 7,5                                      |    | 1                            | DISTAN930                         | 0,083 |

## OBSERVACIONES / COMMENTS / COMMENTI

- Modelo Gris - Ref. DISTAN930.
- Modelo Negro - Ref. DISTAN940.
- Modelo Blanco - Ref. DISTAN950.
- Fibra de vidrio.

- Montaje:
- Presentar el separador junto a 2 lavacabezas.
  - Fijar al suelo ambos lavacabezas.
  - El mueble queda encajado entre ambos.

# Lavacabezas Venus y Urano






ref: LV930 / LV940 / LV950 / LV78 / LV79

---

## Instrucciones de montaje



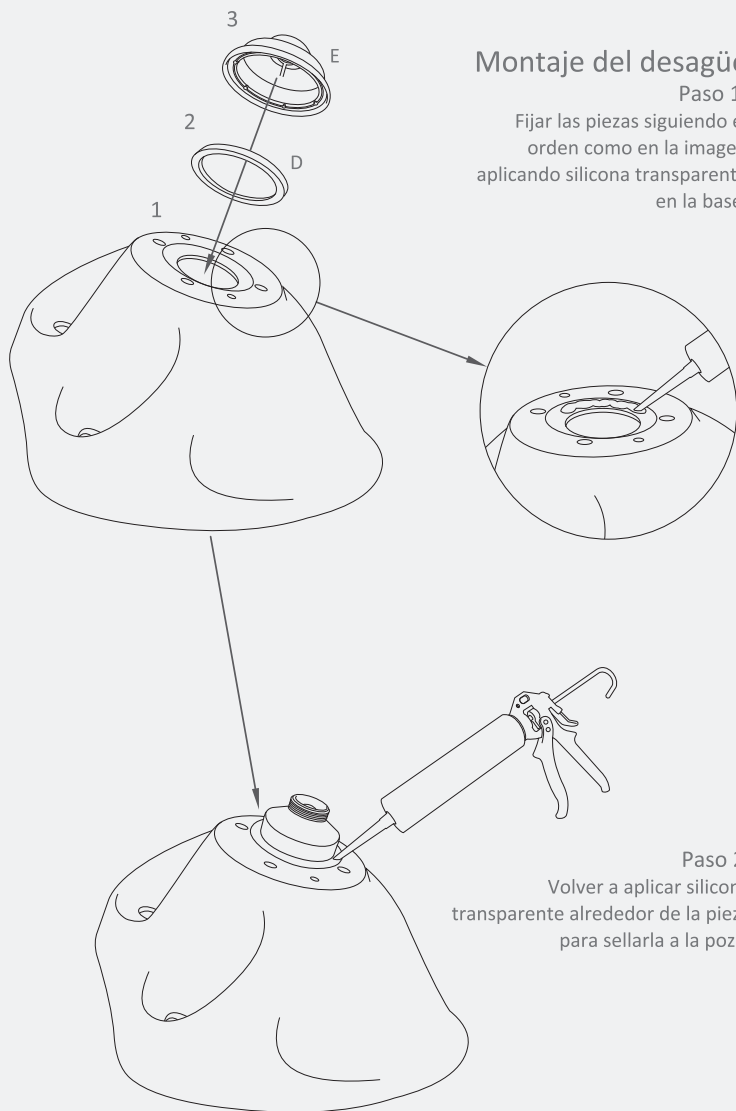
### Piezas Incluidas

| Pieza A   | Pieza B   | Pieza C   | Pieza D   | Pieza E   |
|---|---|---|---|---|
| 1 pieza   | 1 pieza   | 1 pieza   | 1 pieza   | 1 pieza   |
|  |  |  |  |  |

| F. Varilla roscada  | G. Taco de goma   | H. Tuerca   | I. Arandela   | J. Tornillo   |
|---|---|---|---|---|
| 2 piezas  | 4 piezas  | 6 piezas  | 6 piezas  | 4 piezas  |
|  |  |  |  |  |

### Herramientas necesarias

| Silicona transparente   | Llave de tubo manual 10"  |
|---|---|
|  |  |



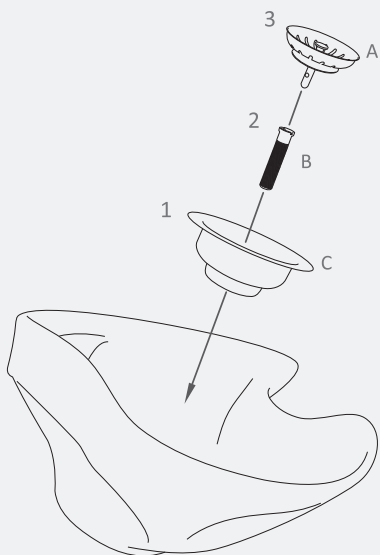
## Montaje del desagüe

### Paso 1.

Fijar las piezas siguiendo el orden como en la imagen aplicando silicona transparente en la base.

### Paso 2.

Volver a aplicar silicona transparente alrededor de la pieza para sellarla a la poza.



**Paso 3.**  
 Damos la vuelta a la poza  
 y colocamos la pieza A en el hueco  
 de la poza.  
 Enroscamos la pieza B en la E.

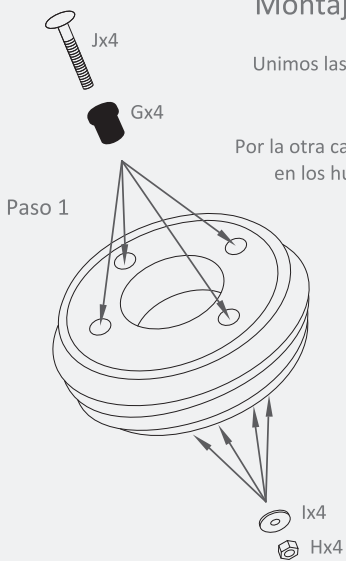
## Montaje del basculante

**Paso 1.**

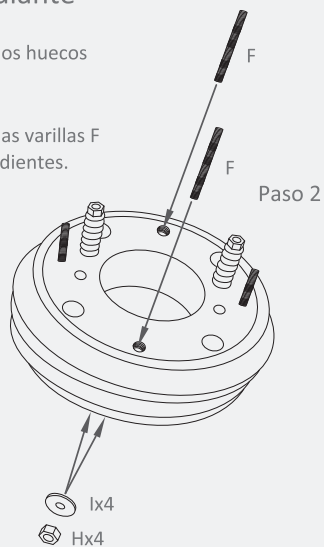
Unimos las piezas J y G en los huecos  
 del basculante.

**Paso 2.**

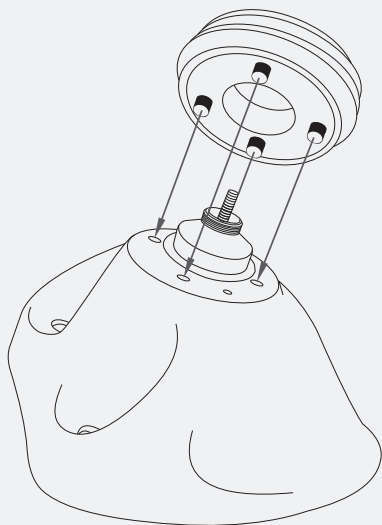
Por la otra cara enroscamos las varillas F  
 en los huecos correspondientes.



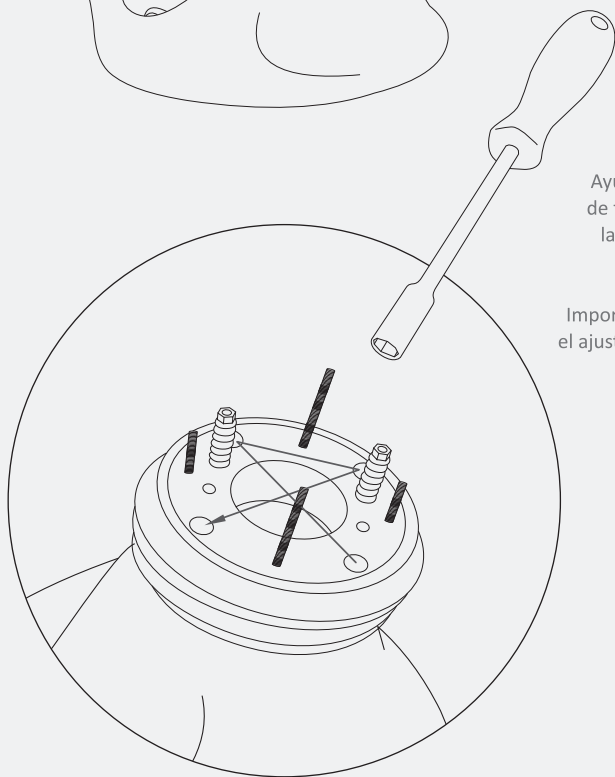
Paso 1



Paso 2



Paso 3.  
Encajamos los tacos de goma  
en los huecos de la poza.

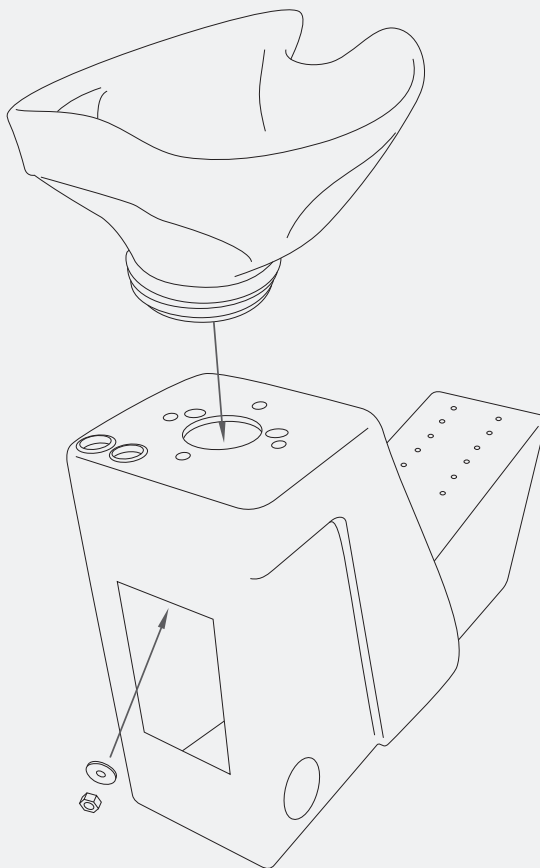


Paso 4.  
Ayudándonos de una llave  
de tubo manual ajustamos  
las tuercas H de los tacos  
de goma.

Importante: Siempre realizar  
el ajuste en forma de cruz o X.

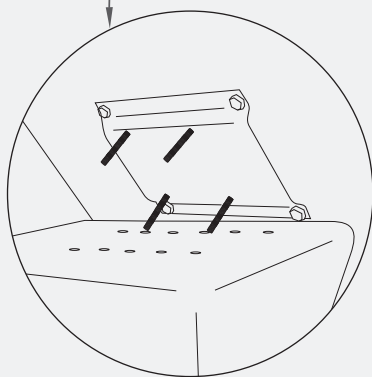
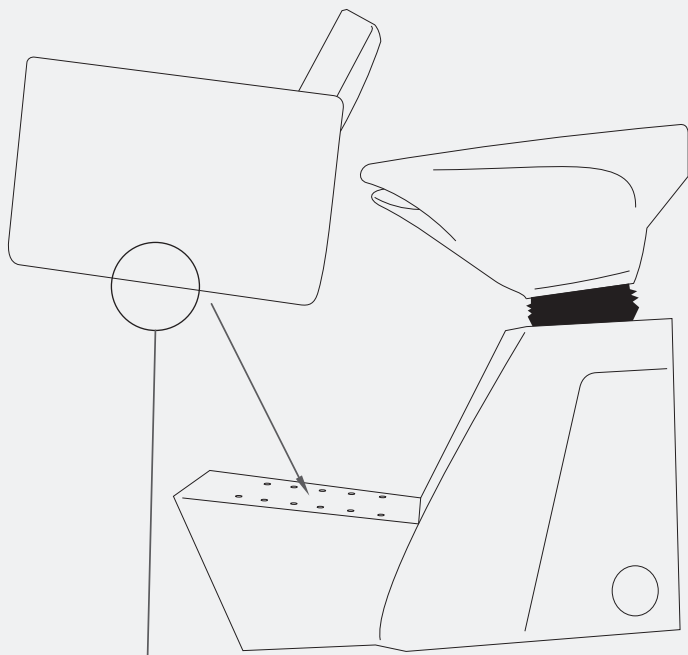
## Colocación del Lavacabezas

Fijamos la poza sobre la base del lavacabezas y ajustaremos las tuercas H que van unidas a las varillas F a través del hueco trasero de la base.





## Colocación del sillón.



Colocaremos el sillón a la base del lavacabezas en la posición que permita cada modelo.

Lo ajustaremos por la parte abajo de la base del lavacabezas.

---

ITALORCA, S.L.  
Pol. Ind. Saprelorca. Buzón 72  
Avda. Río Guadalentín, D14  
30817 Lorca (Murcia)

Tlf. Sede Central: 968 476 411  
Mail: [italor@italor-spain.com](mailto:italor@italor-spain.com)

Contacto comercial  
Tlf.: 636 398 099  
Mail: [comercial@italor-spain.com](mailto:comercial@italor-spain.com)

Atención Técnica al Cliente  
Tlf.: 671 685 758  
Mail: [sat@italor-spain.com](mailto:sat@italor-spain.com)



[www.italor-spain.com](http://www.italor-spain.com)