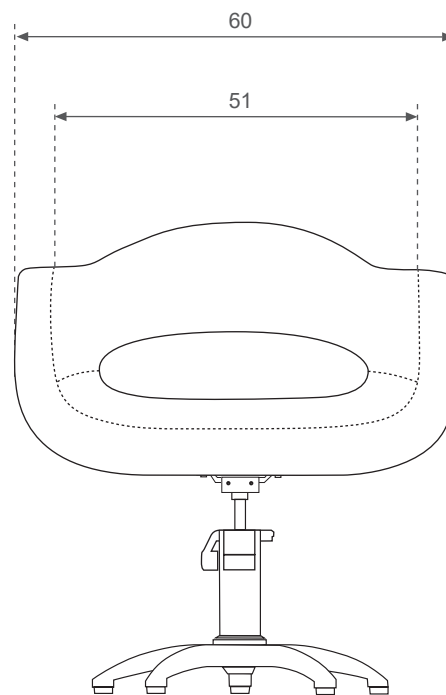
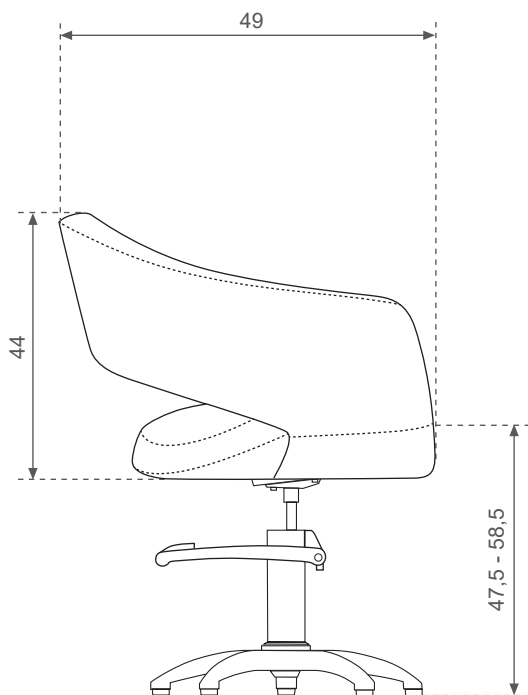


# Sillón Greco

ref: 1801106



## ESPECIFICACIONES DEL ARTÍCULO / GOOD SPECIFICATIONS / SPECIFICACIONE MERCI

Ancho Widht Larghezza	cm	Alto Height Altezza	cm	Fondo Lenght Lunghezza	cm	Peso Neto Net Weight Peso Netto	kg	Nº de bultos N. of packages Nº dei Colii
60		82 - 92		49		18,5		3

## ESPECIFICACIONES DEL EMBALAJE / PACKAGING SPECIFICATIONS / SPECIFICACIONE IMBALAGGIO

Ancho Widht Larghezza	cm	Alto Height Altezza	cm	Fondo Lenght Lunghezza	cm	Peso Bruto Gross Weight Peso Lordo	kg	Bulto Package Pachetto	Contenido Content Contenuto	CBM
65		50		60		14,5		1 - 3	S80	0,195
68		35		68		2,5		2 - 3	P11	0,162
16		34		41		6		3 - 3	B06	0,022

## COMPOSICIÓN / COMPOSITION / COMPOSIZIONE

Cantidad Quantity Quantità	Referencia Reference Riferimento	Descripción Description Descrizione
1	S80	SILLÓN GRECO
1	P11	PIE ALUMINIO
1	B6	BOMBA HIDRAÚLICA

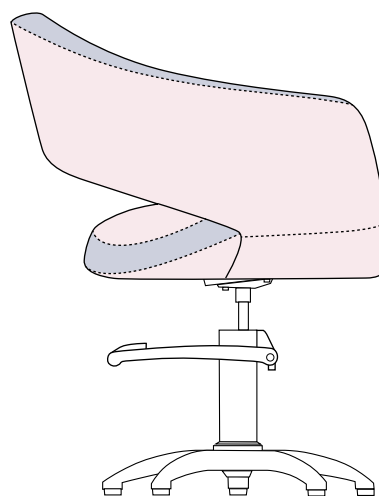
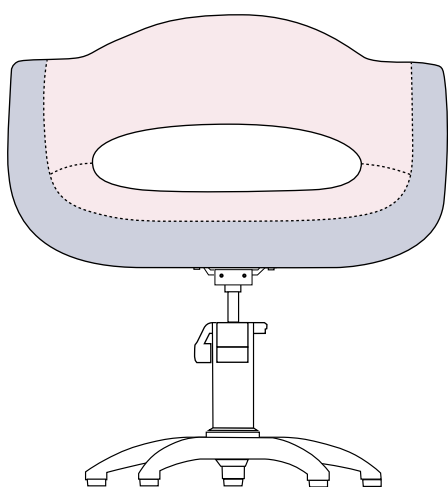
## OBSERVACIONES / COMMENTS / COMMENTI

- Tapicería de serie: negro NG3.
- Tapicería opcional: cualquier color de la carta (consultar).
- Densidad espuma inyectada 55-60 kg.

## ESPECIFICACIONES DE TAPICERÍA BICOLOR

Modelo: Greco

Área Color A	Área Color B	Observaciones
		El hilo de las costuras será de un solo color, igual al color del <b>Área A</b> o al color del <b>Área B</b> , según elija el cliente.



## OPCIONES DE COLOR ÁREA A Y B

Negro	Expreso	Lima	Frambuesa	Rubí	Marfil	Blanco estética	Fiorella	Taupé	Taupé beige	Capitoné	Capitoné marrón
Azul classic	Marino classic	Marrón classic	Rojo classic	Verde classic	Burdeos metalizado	Marrón metalizado	Marrón vintage	Negro vintage	Golden	Praliné	Beige
Azul emp. soft	Mostaza soft	Azul prof. soft	Borgoña soft	Grafito soft	Grafito pat. soft	Piedra soft	Piedra pat. soft				

## OPCIONES DE COLOR HILO DE COSTURAS

Hilo Color Área A

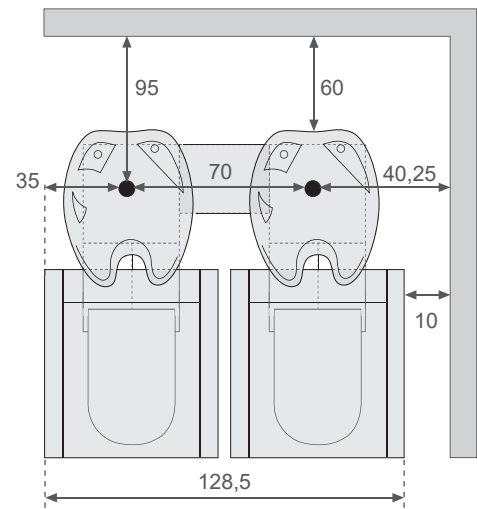
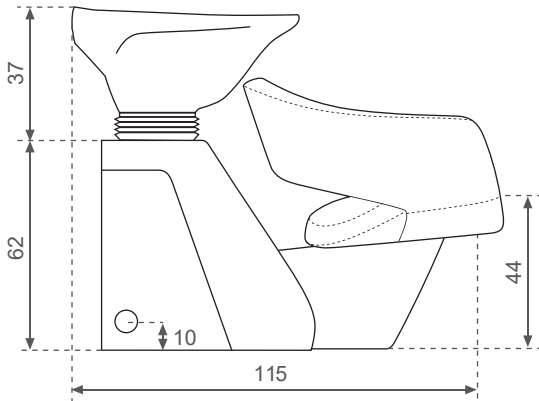
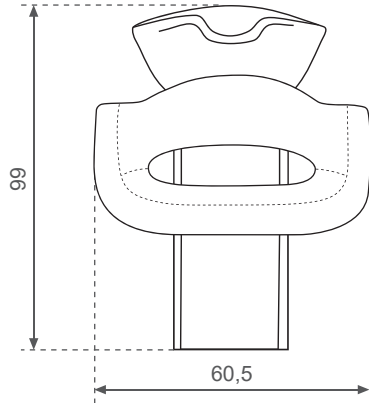


Hilo Color Área B



# Lavacabezas Venus - Greco

ref: 930180 - 940180 - 950180



## ESPECIFICACIONES DEL ARTÍCULO / GOOD SPECIFICATIONS / SPECIFICACIONE MERCI

Ancho Widht Larghezza	Alto Height Altezza	Fondo Lenght Lunghezza	Peso Neto Net Weight Peso Netto	Nº de bultos N. of packages Nº dei Colii
cm	cm	cm	kg	
60,5	99	115	46	1

## ESPECIFICACIONES DEL EMBALAJE / PACKAGING SPECIFICATIONS / SPECIFICACIONE IMBALAGGIO

Ancho Widht Larghezza	Alto Height Altezza	Fondo Lenght Lunghezza	Peso Bruto Gross Weight Peso Lordo	Bulto Package Pachetto	Contenido Content Contenuto	CBM
cm	cm	cm	kg			
68	104	124	52	1	1	0,877

## COMPOSICIÓN / COMPOSITION / COMPOSIZIONE

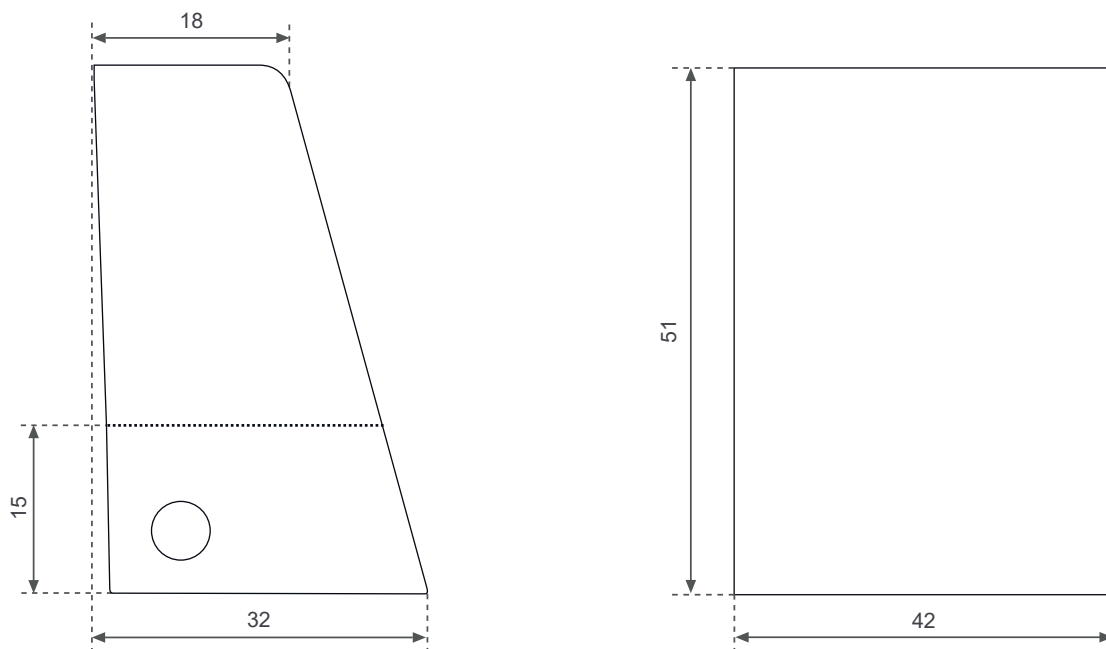
Cantidad Quantity Quantità	Referencia Reference Riferimento	Descripción Description Descrizione
1	PZ011417	POZA HONDA
1	S80	SILLÓN GRECO
1	LV930 / LV940 / LV950	LAVACABEZAS VENUS

## OBSERVACIONES / COMMENTS / COMMENTI

- Mueble de fibra de vidrio.
- Medidas con PZ01.
- Disponible con poza Stylo (consultar).
- LV930/GR Modelo Venus gris.
- LV940/NG Modelo Venus negro.
- LV950/BL Modelo Venus blanco.

# Distanciador Venus

ref: DISTAN930 - DISTAN940 - DISTAN950



## ESPECIFICACIONES DEL ARTÍCULO / GOOD SPECIFICATIONS / SPECIFICACIONE MERCI

Ancho Widht Larghezza	cm	Alto Height Altezza	cm	Fondo Lenght Lunghezza	cm	Peso Neto Net Weight Peso Netto	kg	N° de bultos N. of packages N° dei Colli
42		51		32		6,5		1

## ESPECIFICACIONES DEL EMBALAJE / PACKAGING SPECIFICATIONS / SPECIFICACIONE IMBALAGGIO

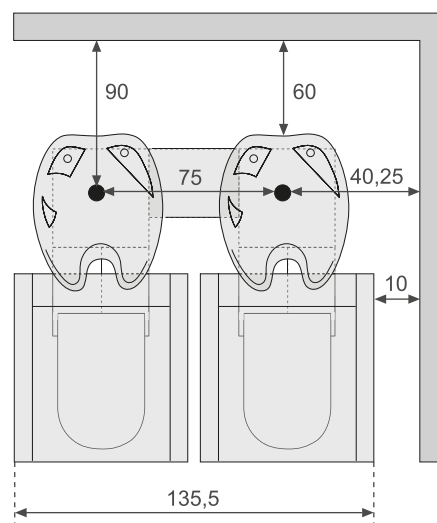
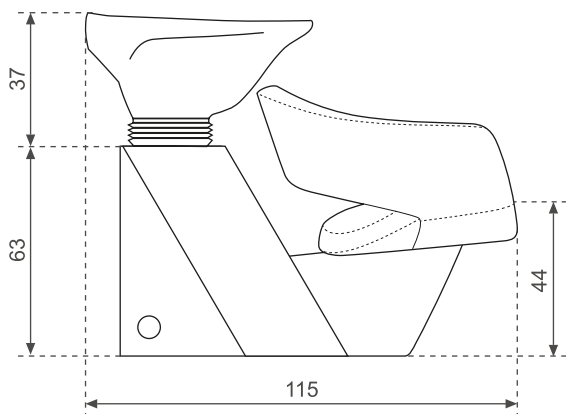
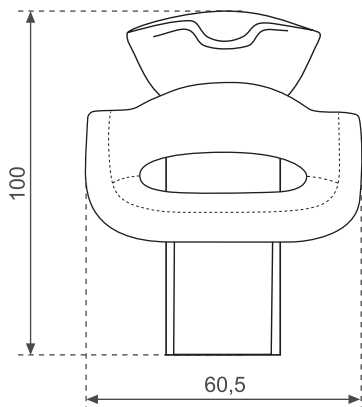
Ancho Widht Larghezza	cm	Alto Height Altezza	cm	Fondo Lenght Lunghezza	cm	Peso Bruto Gross Weight Peso Lordo	kg	Bulto Package Pachetto	Contenido Content Contenuto	CBM
34,5		54,5		44		7,5		1	DISTAN930	0,083

## OBSERVACIONES / COMMENTS / COMMENTI

- Modelo Gris - Ref. DISTAN930.
  - Modelo Negro - Ref. DISTAN940.
  - Modelo Blanco - Ref. DISTAN950.
  - Fibra de vidrio.
- Montaje:
- Presentar el separador junto a 2 lavacabezas.
  - Fijar al suelo ambos lavacabezas.
  - El mueble queda encajado entre ambos.

# Lavacabezas Urano - Greco

ref: 780180 - 790180



## ESPECIFICACIONES DEL ARTÍCULO / GOOD SPECIFICATIONS / SPECIFICACIONE MERCI

Ancho Widht Larghezza	cm	Alto Height Altezza	cm	Fondo Lenght Lunghezza	cm	Peso Neto Net Weight Peso Netto	kg	N° de bultos N. of packages N° dei Colii
60,5		100		115		45		1

## ESPECIFICACIONES DEL EMBALAJE / PACKAGING SPECIFICATIONS / SPECIFICACIONE IMBALAGGIO

Ancho Widht Larghezza	cm	Alto Height Altezza	cm	Fondo Lenght Lunghezza	cm	Peso Bruto Gross Weight Peso Lordo	kg	Bulto Package Pachetto	Contenido Content Contenuto	CBM
68		104		124		51		1	1	0,877

## COMPOSICIÓN / COMPOSITION / COMPOSIZIONE

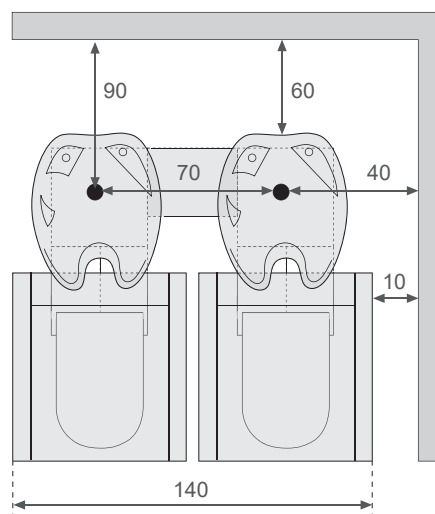
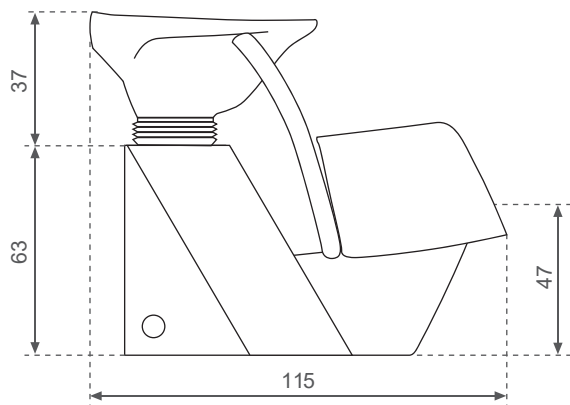
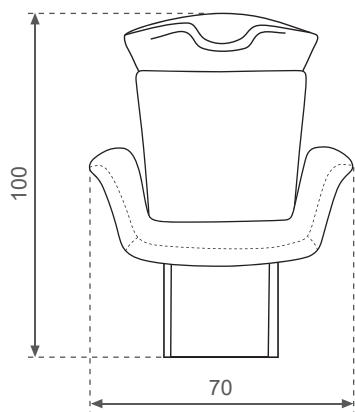
Cantidad Quantity Quantità	Referencia Reference Riferimento	Descripción Description Descrizione
1	PZ011417	POZA HONDA
1	S80	SILLÓN GRECO
1	LV78 / LV79	LAVACABEZAS URANO

## OBSERVACIONES / COMMENTS / COMMENTI

- Mueble de fibra de vidrio.
- Medidas con PZ01.
- LV79 Modelo Urano gris.
- LV78 Modelo Urano blanco.
- Disponible con poza Stylo y Adonis (consultar).
- Basculante con sistema para regular la tensión.
- Incluye tapón - cestillo anti-pelo.

# Lavacabezas Urano - Alba

ref: 780101 - 790101



## ESPECIFICACIONES DEL ARTÍCULO / GOOD SPECIFICATIONS / SPECIFICACIONE MERCI

Ancho Widht Larghezza	cm	Alto Height Altezza	cm	Fondo Lenght Lunghezza	cm	Peso Neto Net Weight Peso Netto	kg	N° de bultos N. of packages N° dei Colii
56		100		119		41		1

## ESPECIFICACIONES DEL EMBALAJE / PACKAGING SPECIFICATIONS / SPECIFICACIONE IMBALAGGIO

Ancho Widht Larghezza	cm	Alto Height Altezza	cm	Fondo Lenght Lunghezza	cm	Peso Bruto Gross Weight Peso Lordo	kg	Bulto Package Pachetto	Contenido Content Contenuto	CBM
68		104		124		47		1	1	0,877

## COMPOSICIÓN / COMPOSITION / COMPOSIZIONE

Cantidad Quantity Quantità	Referencia Reference Riferimento	Descripción Description Descrizione
1	PZ011417	POZA HONDA
1	S01	SILLÓN ALBA
1	LV78 / LV79	LAVACABEZAS URANO

## OBSERVACIONES / COMMENTS / COMMENTI

- Medidas con PZ01.
- Mueble de fibra de vidrio.
- LV78/GR Modelo Urano gris.
- LV79/BL Modelo Urano blanco.
- Disponible con poza Stylo y Adonis (consultar).
- Basculante con sistema para regular la tensión.
- Incluye tapón - cestillo anti pelo.

# Sillones tocadores

## Styling Chairs

---

ES. Instrucciones de montaje  
EN. Assembly instructions





### Instrucciones de montaje sillones tocadores

**PASO 1:** se acopla la bomba a la base, se atornilla por la parte inferior de la bomba.

**PASO 2:** se acopla la parte superior de la bomba a la parte inferior del sillón con ayuda de 4 tornillos. Siempre ha de quedar la parte superior de la plancha de la bomba, hacia la parte delantera del sillón.

### INTRODUCCIÓN

Es muy importante en cuanto al uso de estos productos que se lean con detenimiento las instrucciones que acompañan a los mismos, y proceder a desembalarlo cuidadosamente, evitando golpes o el uso de tijeras o cutter.

Recomendamos que se asegure de que el producto está montado de conformidad con las instrucciones mencionadas antes de su uso, del mismo modo, recordamos que se trata de productos destinados al uso profesional. Los niños deberán estar supervisados en todo momento con el objetivo de que no jueguen con estos dispositivos.

### RECOMENDACIONES LIMPIEZA Y MANTENIMIENTO

La limpieza de los tapizados que componen nuestros productos durante su vida útil en el uso diario de los mismos, debe realizarse de manera regular ayudándose de un paño suave ligeramente húmedo con una mezcla de agua y jabón neutro y otro paño seco para eliminar los restos de humedad para optimizar la vida de los materiales que componen estos productos. Especialmente desaconsejamos el uso de disolventes y detergentes y/o tejidos industriales o agresivos para dichos materiales, que acortarán la vida de los mencionados materiales.

Partes mecánicas y metálicas, se recomienda que la no manipulación de las partes mecánicas que componen este artículo, tales como la bomba o los mecanismos que permiten la movilidad del artículo, en caso de fallo o rotura de las mencionadas partes proceda a ponerse en contacto con su distribuidor. El mantenimiento y limpieza de las partes metálicas podrá realizarse de la misma manera que la limpieza del tapizado, evitando la humedad de dichas partes durante un tiempo prolongado.

ITALORCA, S.L.  
Pol. Ind. Saprelorca. Buzón 72  
Avda. Río Guadalentín, D14  
30817 Lorca (Murcia)

Tlf. Sede Central: 968 476 411  
Mail: [italor@italor-spain.com](mailto:italor@italor-spain.com)

Contacto comercial  
Tlf.: 636 398 099  
Mail: [comercial@italor-spain.com](mailto:comercial@italor-spain.com)

Atención Técnica al Cliente  
Tlf.: 671 685 758  
Mail: [sat@italor-spain.com](mailto:sat@italor-spain.com)

DISTRIBUIDO POR ITALOR

USO PROFESIONAL  
PROFESSIONALE USE  
USO PROFESSIONALE



[www.italor-spain.com](http://www.italor-spain.com)