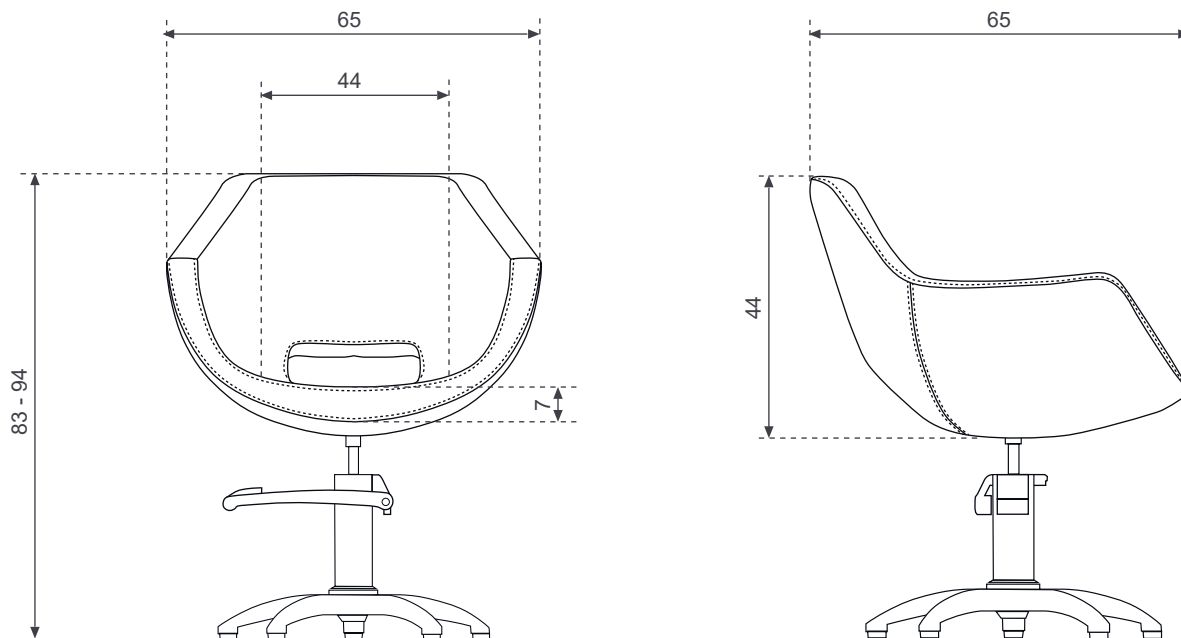


Sillón Arya

ref: 1991106



ESPECIFICACIONES DEL ARTÍCULO / GOOD SPECIFICATIONS / SPECIFICACIONE MERCI

Ancho Widht Larghezza	cm	Alto Height Altezza	cm	Fondo Lenght Lunghezza	cm	Peso Neto Net Weight Peso Netto	kg	Nº de bultos N. of packages Nº dei Colii
65		83 - 94		65		20		1

ESPECIFICACIONES DEL EMBALAJE / PACKAGING SPECIFICATIONS / SPECIFICACIONE IMBALAGGIO

Ancho Widht Larghezza	cm	Alto Height Altezza	cm	Fondo Lenght Lunghezza	cm	Peso Bruto Gross Weight Peso Lordo	kg	Bulto Package Pachetto	Contenido Content Contenuto	CBM
62		52		67		15		1	SILLÓN	0,216
68		35		68		2,5		1	BASE	0,162
16		34		41		6		1	BOMBA	0,022

COMPOSICIÓN / COMPOSITION / COMPOSIZIONE

Cantidad Quantity Quantità	Referencia Reference Riferimento	Descripción Description Descrizione
1	S99	SILLÓN ARYA
1	P11	PIE ALUMINIO
1	B06	BOMBA HIDRAÚLICA

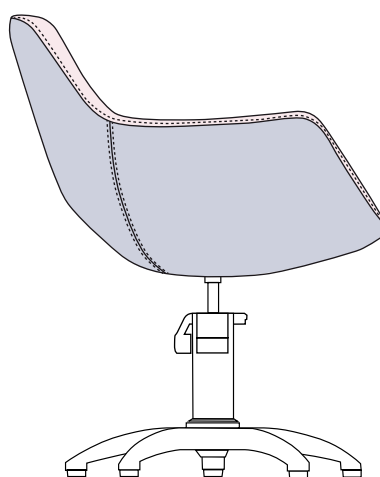
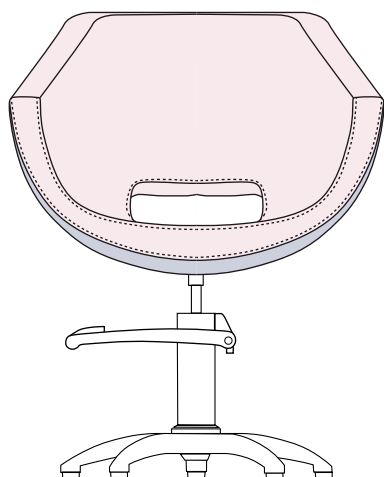
OBSERVACIONES / COMMENTS / COMMENTI

- Tapicería de serie: negro NG3.
- Tapicería opcional: cualquier color de la carta (consultar).
- Espuma inyectada, densidad 40-45 kg.
- Disponible solamente para tocador.

ESPECIFICACIONES DE TAPICERÍA BICOLOR

Modelo: Ayra

Área Color A	Área Color B	Observaciones
		El hilo de las costuras será de un solo color, igual al color del Área A o al color del Área B , según elija el cliente.



OPCIONES DE COLOR ÁREA A Y B

Negro	Expreso	Lima	Frambuesa	Rubí	Marfil	Blanco estética	Fiorella	Taupé	Taupé beige	Capitoné	Capitoné marrón
Azul classic	Marino classic	Marrón classic	Rojo classic	Verde classic	Burdeos metalizado	Marrón metalizado	Marrón vintage	Negro vintage	Golden	Praliné	Beige
Azul emp. soft	Mostaza soft	Azul prof. soft	Borgoña soft	Grafito soft	Grafito pat. soft	Piedra soft	Piedra pat. soft				

OPCIONES DE COLOR HILO DE COSTURAS

Hilo Color Área A



Hilo Color Área B



Sillones tocadores

Styling Chairs

ES. Instrucciones de montaje
EN. Assembly instructions





Instrucciones de montaje sillones tocadores

PASO 1: se acopla la bomba a la base, se atornilla por la parte inferior de la bomba.

PASO 2: se acopla la parte superior de la bomba a la parte inferior del sillón con ayuda de 4 tornillos. Siempre ha de quedar la parte superior de la plancha de la bomba, hacia la parte delantera del sillón.

INTRODUCCIÓN

Es muy importante en cuanto al uso de estos productos que se lean con detenimiento las instrucciones que acompañan a los mismos, y proceder a desembalarlo cuidadosamente, evitando golpes o el uso de tijeras o cutter.

Recomendamos que se asegure de que el producto está montado de conformidad con las instrucciones mencionadas antes de su uso, del mismo modo, recordamos que se trata de productos destinados al uso profesional. Los niños deberán estar supervisados en todo momento con el objetivo de que no jueguen con estos dispositivos.

RECOMENDACIONES LIMPIEZA Y MANTENIMIENTO

La limpieza de los tapizados que componen nuestros productos durante su vida útil en el uso diario de los mismos, debe realizarse de manera regular ayudándose de un paño suave ligeramente húmedo con una mezcla de agua y jabón neutro y otro paño seco para eliminar los restos de humedad para optimizar la vida de los materiales que componen estos productos. Especialmente desaconsejamos el uso de disolventes y detergentes y/o tejidos industriales o agresivos para dichos materiales, que acortarán la vida de los mencionados materiales.

Partes mecánicas y metálicas, se recomienda que la no manipulación de las partes mecánicas que componen este artículo, tales como la bomba o los mecanismos que permiten la movilidad del artículo, en caso de fallo o rotura de las mencionadas partes proceda a ponerse en contacto con su distribuidor. El mantenimiento y limpieza de las partes metálicas podrá realizarse de la misma manera que la limpieza del tapizado, evitando la humedad de dichas partes durante un tiempo prolongado.

ITALORCA, S.L.
Pol. Ind. Saprelorca. Buzón 72
Avda. Río Guadalentín, D14
30817 Lorca (Murcia)

Tlf. Sede Central: 968 476 411
Mail: italor@italor-spain.com

Contacto comercial
Tlf.: 636 398 099
Mail: comercial@italor-spain.com

Atención Técnica al Cliente
Tlf.: 671 685 758
Mail: sat@italor-spain.com

DISTRIBUIDO POR ITALOR

USO PROFESIONAL
PROFESSIONALE USE
USO PROFESSIONALE



www.italor-spain.com