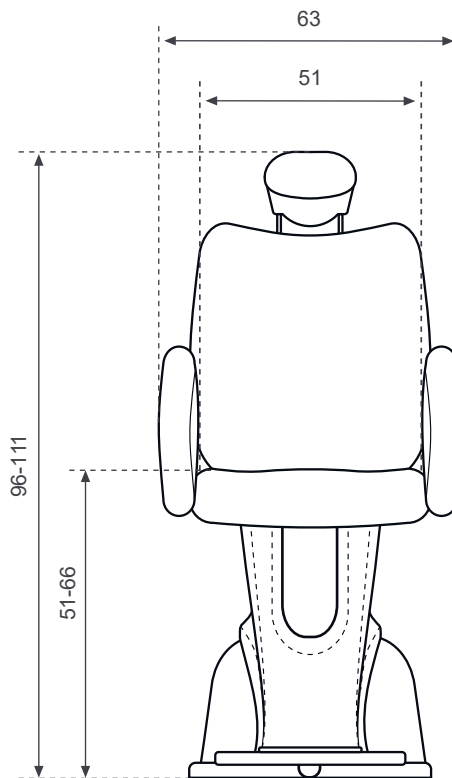
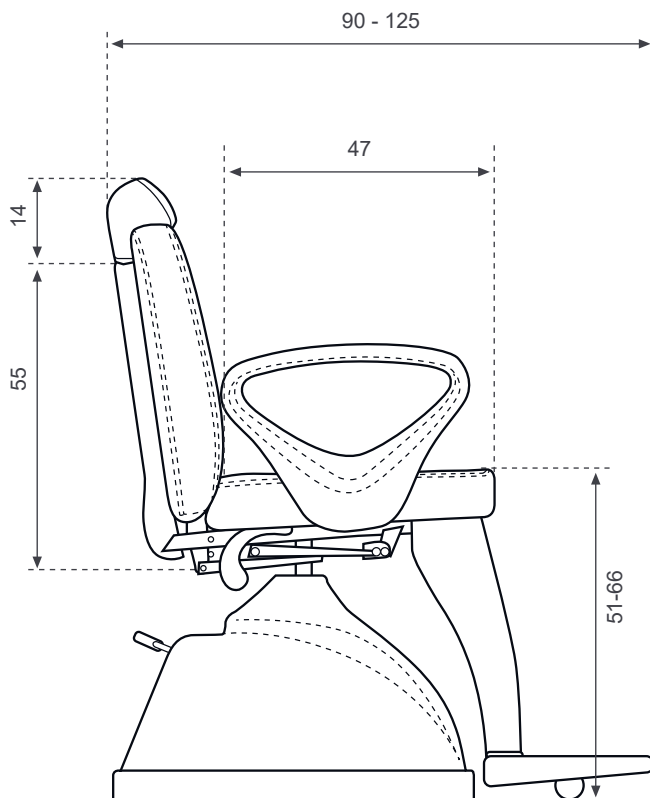


Sillón caballero Vulcano

ref: SP03



ESPECIFICACIONES DEL ARTÍCULO / GOOD SPECIFICATIONS / SPECIFICACIONE MERCI

Ancho Widht Larghezza	cm	Alto Height Altezza	cm	Fondo Lenght Lunghezza	cm	Peso Neto Net Weight Peso Netto	kg	Nº de bultos N. of packages Nº dei Colii
63		96 - 111		96		42		1

ESPECIFICACIONES DEL EMBALAJE / PACKAGING SPECIFICATIONS / SPECIFICACIONE IMBALAGGIO

Ancho Widht Larghezza	cm	Alto Height Altezza	cm	Fondo Lenght Lunghezza	cm	Peso Bruto Gross Weight Peso Lordo	kg	Bulto Package Pachetto	Contenido Content Contenuto	CBM
64		92		64		44		1	SP03	0,377

OBSERVACIONES / COMMENTS / COMMENTI

- Respaldo reclinable.

Sillón Caballero Vulcano

Vulcano Barber Chair

ref: SP03

ES.Instrucciones de montaje

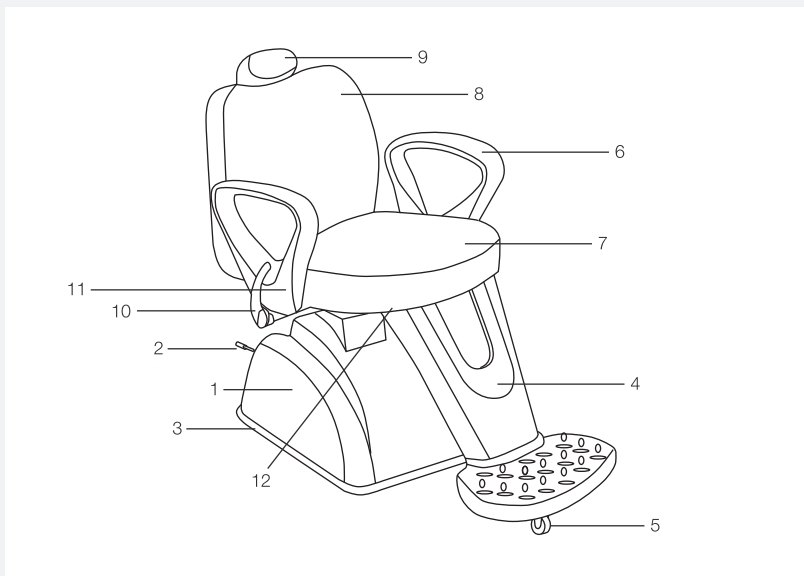
EN.Assembly instructions



italor

- Lea atentamente este manual de instrucciones y montaje antes del primer uso y consérvelo para posteriores consultas. Retire cuidadosamente todos los componentes de la caja.

- Deglose de piezas:



- 1 Embellecedor bomba
- 2 Bomba hidráulica
- 3 Base sillón
- 4 Reposapie
- 5 Rueda
- 6 Brazos
- 7 Asiento
- 8 Respaldo
- 9 Cabezal
- 10 Palanca inclinación
- 11 Bomba gas respaldo
- 12 Estructura central

Lea atentamente este manual de instrucciones y montaje antes del primer uso y consérvelo para posteriores consultas.

INSTRUCCIONES DE MONTAJE: Retirar cuidadosamente todos los componentes de la caja y seguir los pasos que se explican en estas instrucciones.

• Paso 1

Acoplar el apoyapié (Pieza 2) a la parte inferior frontal del asiento y asegurarla atornillando como señala la imagen de abajo.

• Paso 2.

Colocar la rueda (Pieza 3) debajo del apoyapié y fijarla con los tornillos tal como se muestra en la imagen de abajo.

Read these operating and assembling instructions before using the item and keep for future reference.

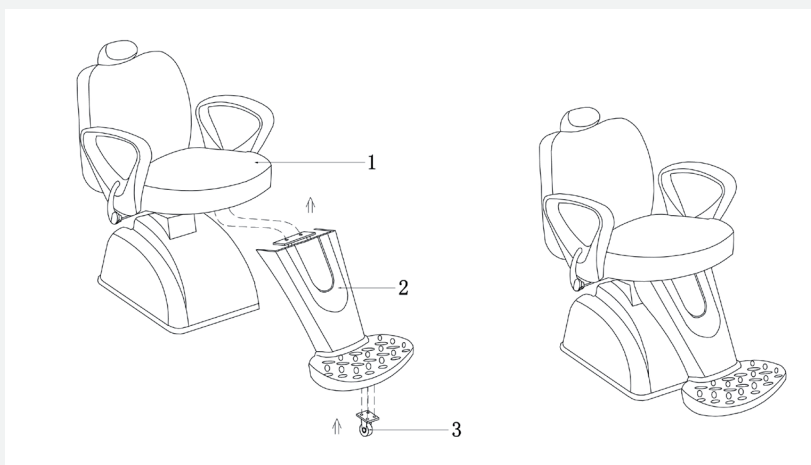
ASSEMBLING INSTRUCTIONS: Carefully remove all the components from the carton and follow these steps.

• 1st Step

Put the footrest base (Piece 2) under the lower front part of the seat , tighten and secure the screws as shown in the picture below.

• 2nd Step

Place the caster (Piece 3) under the footrest and fix it using the screws as indicated in the following picture.



PRECAUCIONES Y SEGURIDAD:

- Compruebe que todas las piezas están perfectamente montadas y atornilladas antes de su utilización.
- Para uso profesional.
- Los niños debe ser supervisados para asegurarse de que no juegan con este producto.

LIMPIEZA Y MANTENIMIENTO:

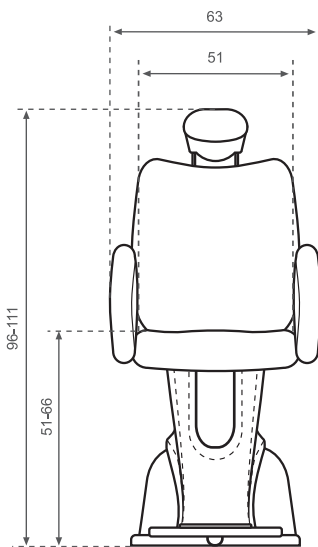
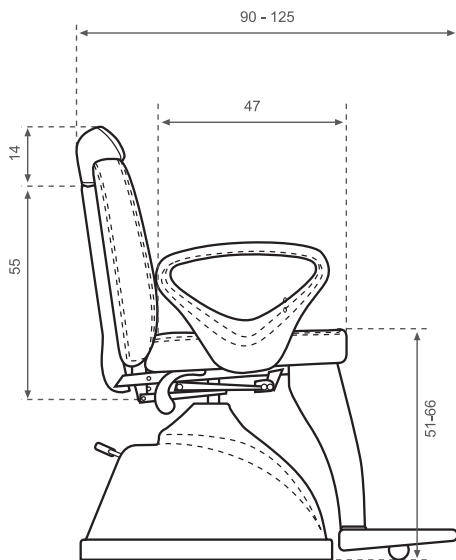
La limpieza debe realizarse de forma regular, ayudándose de un paño suave ligeramente húmedo y otro seco para finalizar. No utilice disolventes, detergentes y /o tejidos industriales o agresivos.

SECURITY & SAFETY:

- Make sure all the parts are properly fitted and screwed before using the item.
- For professional use only.
- Children should be supervised to ensure they do not play with the product.

CLEANING AND MAINTENANCE:

It should be cleaned regularly using a soft cloth slightly dampened and dry after. Do not use any industrial solvent/ cleaning products or rough cloth.



ITALORCA, S.L.
Pol. Ind. Saprelorca. Buzón 72
Avda. Río Guadalentín, D14
30817 Lorca (Murcia)

Tlf. Sede Central: 968 476 411
Mail: italor@italor-spain.com

Contacto comercial
Tlf.: 636 398 099
Mail: comercial@italor-spain.com

Atención Técnica al Cliente
Tlf.: 671 685 758
Mail: sat@italor-spain.com



www.italor-spain.com