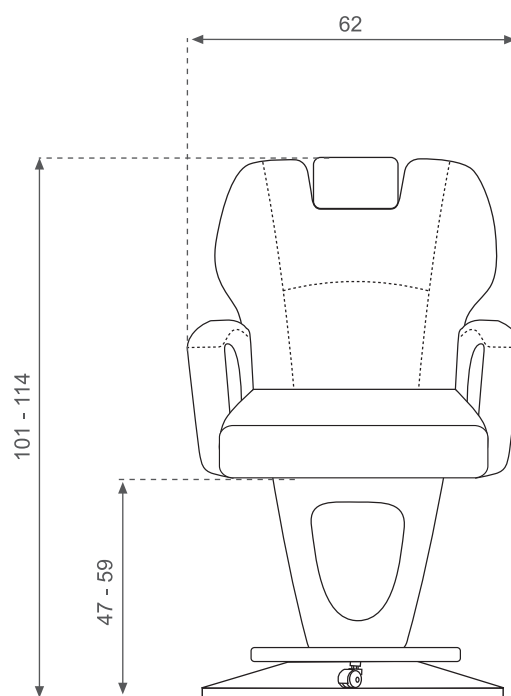
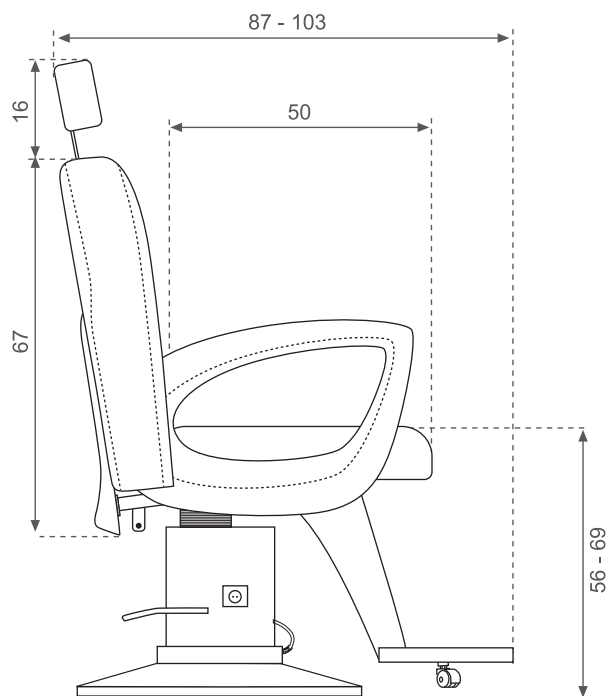


Sillón de caballero eléctrico Zeus

ref: SP04



ESPECIFICACIONES DEL ARTÍCULO / GOOD SPECIFICATIONS / SPECIFICACIONE MERCI

Ancho Widht Larghezza	cm	Alto Height Altezza	cm	Fondo Length Lunghezza	cm	Peso Neto Net Weight Peso Netto	kg	Nº de bultos Nº dei Colli
62		110 - 114		87 - 103		50		1

ESPECIFICACIONES DEL EMBALAJE / PACKAGING SPECIFICATIONS / IMBALAGGIO

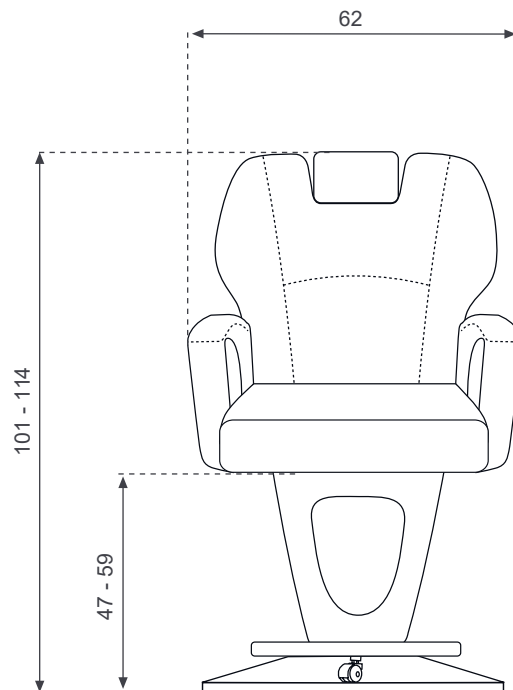
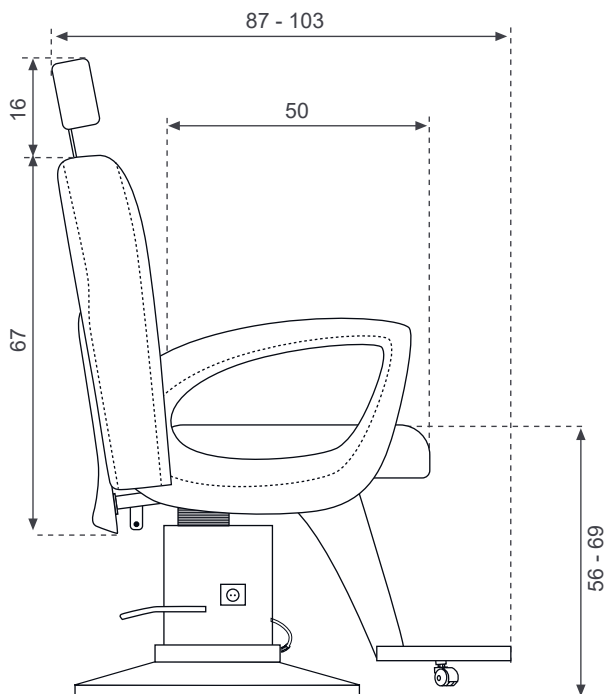
Ancho Widht Larghezza	cm	Alto Height Altezza	cm	Fondo Length Lunghezza	cm	Peso Neto Net Weight Peso Netto	kg	Bulto Package Pachetto	Contenido Content Contenuto	CBM
60		70		75		54		1	SP04	0.315

COMPOSICIÓN / COMPOSITION / COMPOSIZIONE

Cantidad Quantity Quantità	Referencia Reference Riferimento	Descripción Description Descrizione	Observaciones
1	SP04	SILLÓN ZEUS	Bomba eléctrica. Respaldo Reclinable.
-	-	-	
-	-	-	

Sillón caballero Zeus

ref: SP04



ESPECIFICACIONES DEL ARTÍCULO / GOOD SPECIFICATIONS / SPECIFICACIONE MERCI

Ancho Widht Larghezza	cm	Alto Height Altezza	cm	Fondo Lenght Lunghezza	cm	Peso Neto Net Weight Peso Netto	kg	Nº de bultos N. of packages Nº dei Colii
62		110 - 114		87 - 103		50		1

ESPECIFICACIONES DEL EMBALAJE / PACKAGING SPECIFICATIONS / SPECIFICACIONE IMBALAGGIO

Ancho Widht Larghezza	cm	Alto Height Altezza	cm	Fondo Lenght Lunghezza	cm	Peso Bruto Gross Weight Peso Lordo	kg	Bulto Package Pachetto	Contenido Content Contenuto	CBM
60		70		75		54		1	SP04	0,315

OBSERVACIONES / COMMENTS / COMMENTI

- Bomba eléctrica.
- Respaldo reclinable.