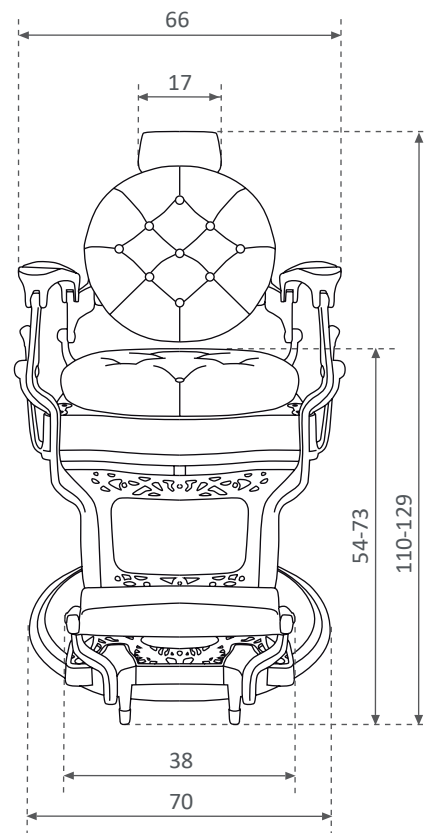
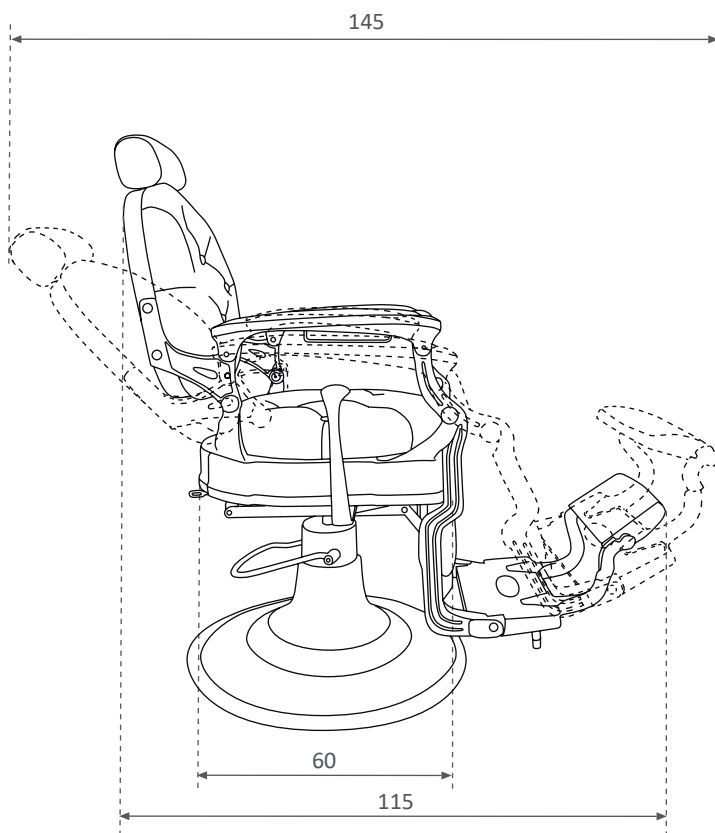


Sillón caballero Olimpo

ref: SP09/VE - SP09/NG



ESPECIFICACIONES DEL ARTÍCULO / GOOD SPECIFICATIONS / SPECIFICACIONE MERCI

Ancho Widht Larghezza	cm	Alto Height Altezza	cm	Fondo Lenght Lunghezza	cm	Peso Neto Net Weight Peso Netto	kg	Nº de bultos N. of packages Nº dei Colii
70		110 - 129		115 - 145		56		1

ESPECIFICACIONES DEL EMBALAJE / PACKAGING SPECIFICATIONS / SPECIFICACIONE IMBALAGGIO

Ancho Widht Larghezza	cm	Alto Height Altezza	cm	Fondo Lenght Lunghezza	cm	Peso Bruto Gross Weight Peso Lordo	kg	Bulto Package Pachetto	Contenido Content Contenuto	CBM
84		83		70		64		1	SP09	0,488

OBSERVACIONES / COMMENTS / COMMENTI

- Ángulo de inclinación respaldo: 97° - 130°
- Densidad espuma: 35-40kg.
- Reposapiés abatible.
- Giro 360°.
- Bomba elevación hidráulica con freno.
- Reposacabezas ajustable en altura.
- Porta-toalla.

- Tapicería opcional: cualquier color de la carta (consultar).
- SP09/VE Sillón Olimpo Verde.
- SP09/NG Sillón Olimpo Negro.

Sillón Caballero Olimpo

Olimpus Barber Chair

ref: SP09

ES.Instrucciones de montaje

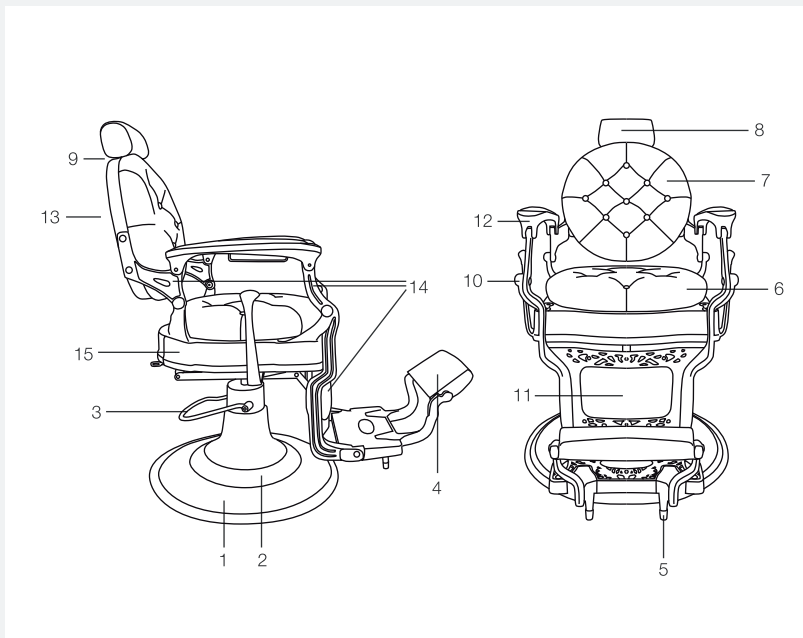
EN.Assembly instructions



italbr

- Lea atentamente este manual de instrucciones y montaje antes del primer uso y consérvelo para posteriores consultas. Retire cuidadosamente todos los componentes de la caja.

- Deglose de piezas:



- 1 Base
- 2 Embellecer bomba hidráulica
- 3 Bomba hidráulica
- 4 Reposapie
- 5 Tope reposapie
- 6 Asiento
- 7 Respaldo
- 8 Cabezal
- 9 Sistema elevación cabezal
- 10 Palanca reclinación respaldo
- 11 Bomba gas respaldo
- 12 Brazos
- 13 Estructura respaldo
- 14 Estructura central
- 15 Embellecedores laterales

Lea atentamente este manual de instrucciones y montaje antes del primer uso y consérvelo para posteriores consultas.

INSTRUCCIONES DE MONTAJE: Retirar cuidadosamente todos los componentes de la caja y seguir los pasos que se explican en estas instrucciones.

• Paso 1

Ensamblar el respaldo sujetándolo con los tornillos según indica la imagen (1).

• Paso 2

Acoplar la base del apoyapié (pieza nº 3) a la parte inferior frontal del sillón y asegurarla atornillando a ambos lados como señala la imagen (2).

• Paso 3

Colocar la pata (pieza nº 4) debajo del apoyapié y fijarla con los tornillos tal como se muestra en la imagen (3).

Read these operating and assembling instructions before using the item and keep for future reference.

ASSEMBLING INSTRUCTIONS: Carefully remove all the components from the carton and follow these steps.

• 1st Step

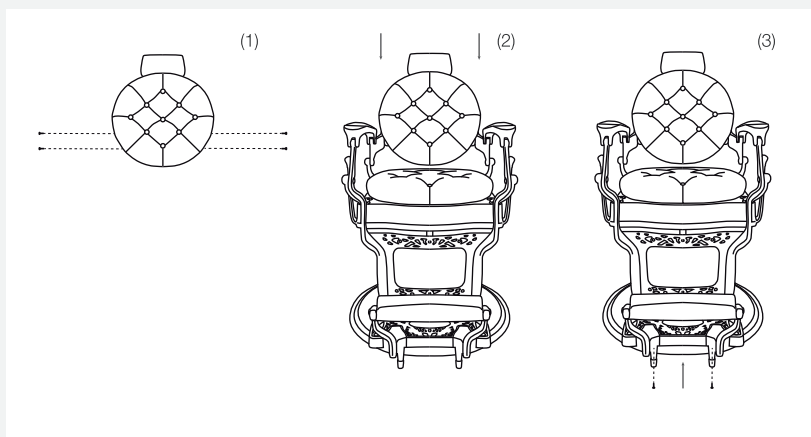
Place the backrest and fasten with screws as shown in the picture (1).

• 2nd Step

Put the footrest base (piece nº 3) under the lower front part of the chair, tighten and secure the screws on both sides as indicated in the picture (2).

• 3rd Step

Place the leg (piece nº 4) under the footrest and fix it using the screws as indicated in the following picture.



PRECAUCIONES Y SEGURIDAD:

- Compruebe que todas las piezas están perfectamente montadas y atornilladas antes de su utilización.
- Para uso profesional.
- Los niños debe ser supervisados para asegurarse de que no juegan con este producto.

LIMPIEZA Y MANTENIMIENTO:

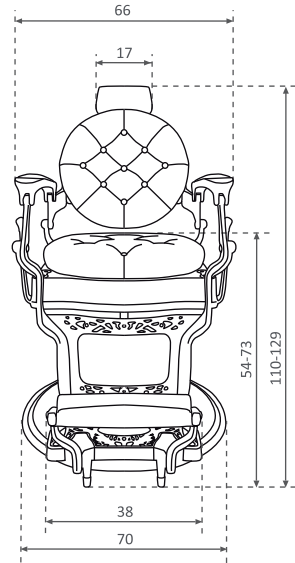
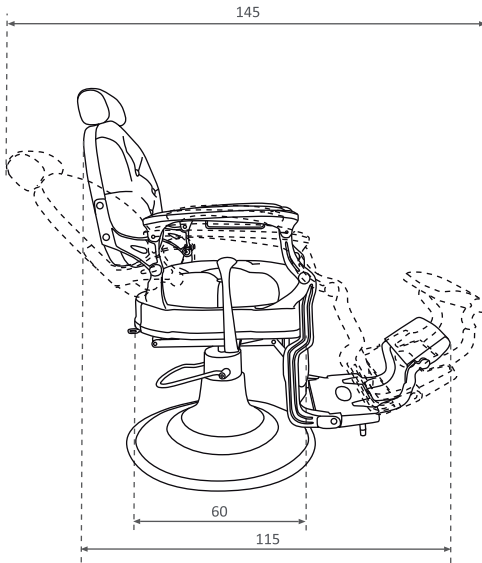
La limpieza debe realizarse de forma regular, ayudándose de un paño suave ligeramente húmedo y otro seco para finalizar. No utilice disolventes, detergentes y/o tejidos industriales o agresivos.

SECURITY & SAFETY:

- Make sure all the parts are properly fitted and screwed before using the item.
- For professional use only.
- Children should be supervised to ensure they do not play with the product.

CLEANING AND MAINTENANCE:

It should be cleaned regularly using a soft cloth slightly dampened and dry after. Do not use any industrial solvent/ cleaning products or rough cloth.



ITALORCA, S.L.
Pol. Ind. Saprelorca. Buzón 72
Avda. Río Guadalentín, D14
30817 Lorca (Murcia)

Tlf. Sede Central: 968 476 411
Mail: italor@italor-spain.com

Contacto comercial
Tlf.: 636 398 099
Mail: comercial@italor-spain.com

Atención Técnica al Cliente
Tlf.: 671 685 758
Mail: sat@italor-spain.com



www.italor-spain.com