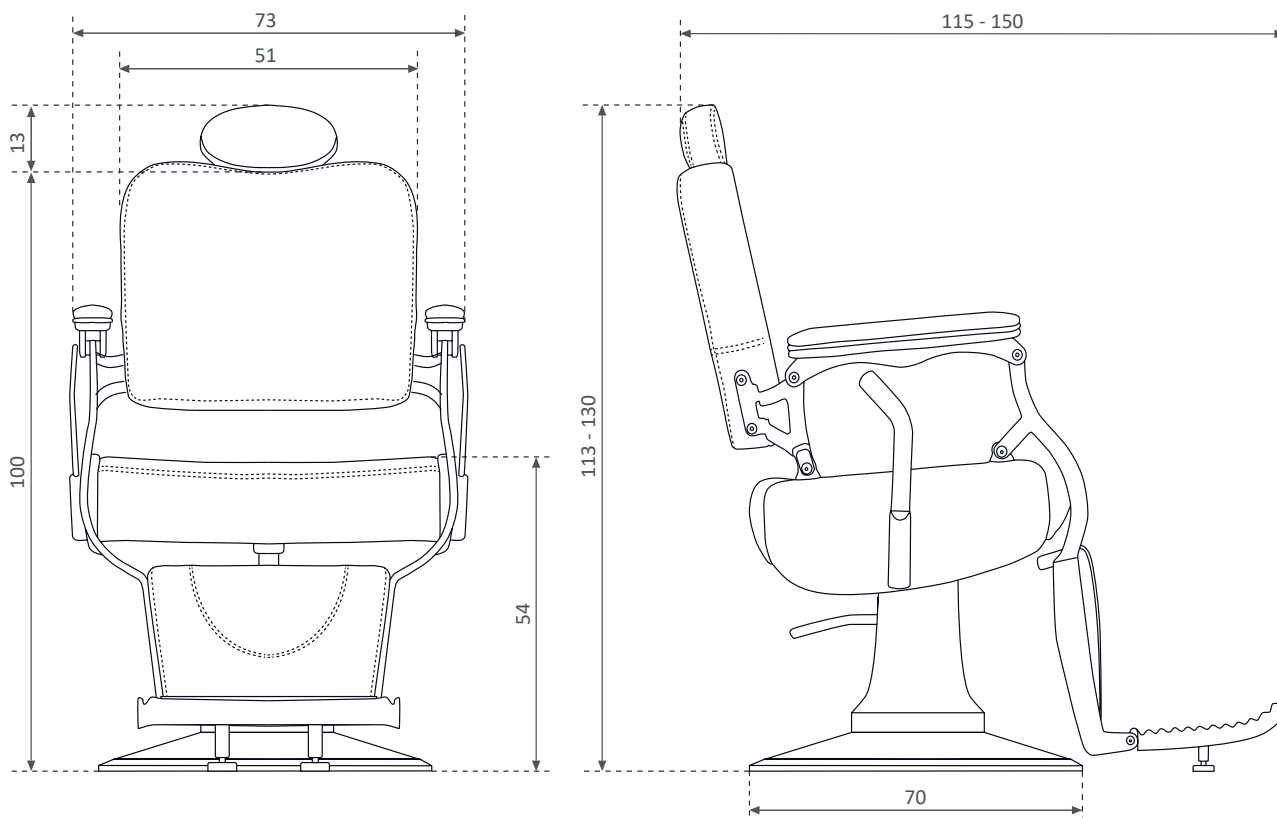


# Sillón caballero Atlante

ref: SP10



## ESPECIFICACIONES DEL ARTÍCULO / GOOD SPECIFICATIONS / SPECIFICACIONE MERCI

Ancho Widht Larghezza	cm	Alto Height Altezza	cm	Fondo Lenght Lunghezza	cm	Peso Neto Net Weight Peso Netto	kg	N° de bultos N. of packages N° dei Colii
73		113 - 130		115 - 150		70		1

## ESPECIFICACIONES DEL EMBALAJE / PACKAGING SPECIFICATIONS / SPECIFICACIONE IMBALAGGIO

Ancho Widht Larghezza	cm	Alto Height Altezza	cm	Fondo Lenght Lunghezza	cm	Peso Bruto Gross Weight Peso Lordo	kg	Bulto Package Pachetto	Contenido Content Contenuto	CBM
70		80		76		76		1	SP10	0,425

## OBSERVACIONES / COMMENTS / COMMENTI

- Tapicería de serie: negro NG3.
- Tapicería opcional: cualquier color de la carta.
- Ángulo de inclinación: 95° - 127°.
- Bomba hidráulica con freno para elevación.
- Sistema inclinación a gas.
- Reposacabezas extensible.
- Reposapie con topes regulables.
- Incluye protección plástica en el apoyapie.

# Sillón Caballero Atlante

Atlante Barber Chair

ref: SP10

---

**ES. Instrucciones de montaje**

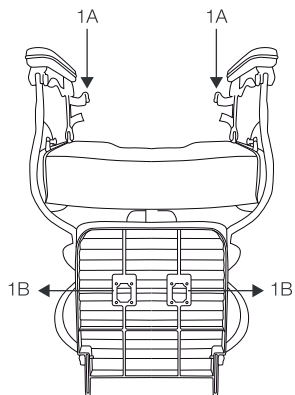
EN. Assembly instructions



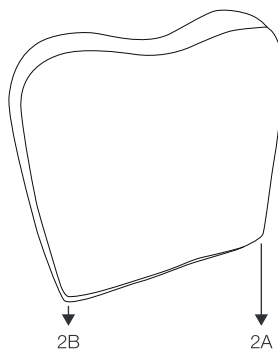
**italor**

- Lea atentamente este manual de instrucciones y montaje antes del primer uso y consérvelo para posteriores consultas. Retire cuidadosamente todos los componentes de la caja.

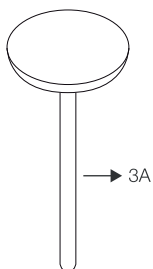
- Deglose de piezas:



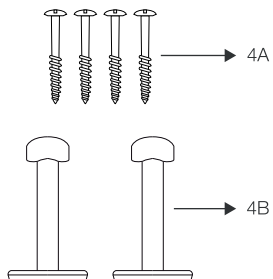
Asiento con reposapie, base y bomba  
Seat with footrest, base and pump



Respaldo  
Chair back



Cabezal  
Headrest



Soportes para reposapiés  
Footrest base stand and screw

Lea atentamente este manual de instrucciones y montaje antes del primer uso y consérvelo para posteriores consultas.

**INSTRUCCIONES DE MONTAJE:** Retirar cuidadosamente todos los componentes de la caja y seguir los pasos que se explican en estas instrucciones.

• Paso 1

Atornillar los soportes (pieza 4) con ayuda de los tornillos (4B).

• Paso 2

Ensamblar el respaldo (pieza 2) en la estructura del asiento (1A).

• Paso 3

Introducir el reposapiés en su soporte (pieza 3).

Read these operating and assembling instructions before using the item and keep for future reference.

**ASSEMBLY INSTRUCTIONS:** Carefully remove all the components from the carton and follow these steps.

• 1st Step

Put the footrest stand (4B) on 1B, screw up by screw (4A).

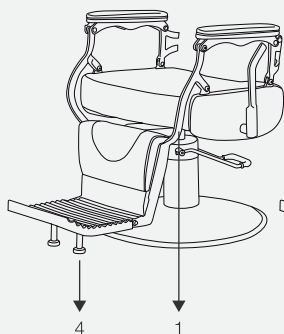
• 2nd Step

Assemble chair back (2) on seat (1), screw up by the screws (1A).

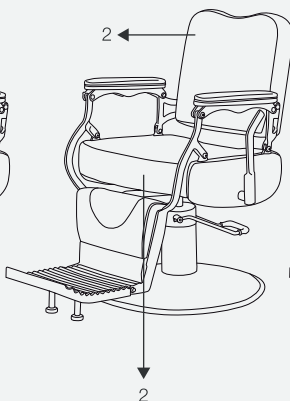
• 3rd Step

Headrest (3) insert into hole (2A).

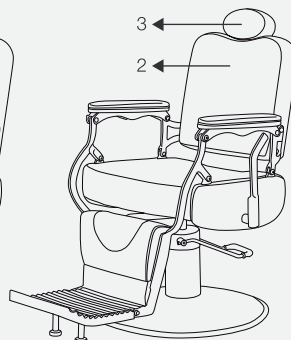
Paso 1  
1st Step



Paso 2  
2st Step



Paso 3  
3st Step



**PRECAUCIONES Y SEGURIDAD:**

- Compruebe que todas las piezas están perfectamente montadas y atornilladas antes de su utilización.
- Para uso profesional.
- Los niños debe ser supervisados para asegurarse de que no juegan con este producto.

**LIMPIEZA Y MANTENIMIENTO:**

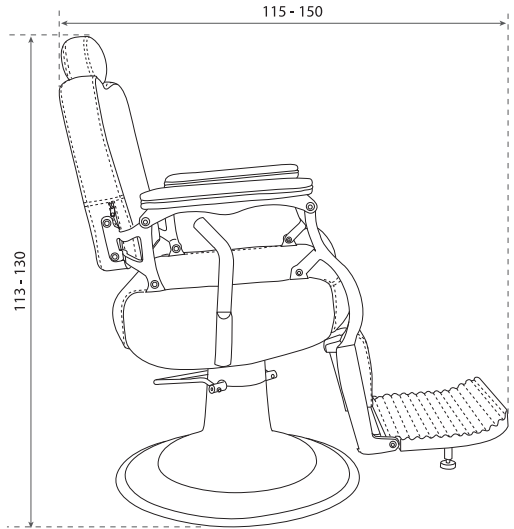
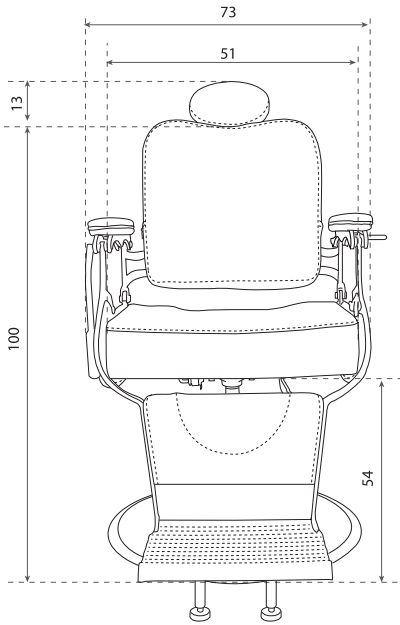
La limpieza debe realizarse de forma regular, ayudándose de un paño suave ligeramente húmedo y otro seco para finalizar. No utilice disolventes, detergentes y /o tejidos industriales o agresivos.

**SECURITY & SAFETY:**

- Make sure all the parts are properly fitted and screwed before using the item.
- For professional use only.
- Children should be supervised to ensure they do not play with the product.

**CLEANING AND MAINTENANCE:**

It should be cleaned regularly using a soft cloth slightly dampened and dry after. Do not use any industrial solvent/ cleaning products or rough cloth.



ITALORCA, S.L.  
Pol. Ind. Saprelorca. Buzón 72  
Avda. Río Guadalentín, D14  
30817 Lorca (Murcia)

Tlf. Sede Central: 968 476 411  
Mail: [italor@italor-spain.com](mailto:italor@italor-spain.com)

Contacto comercial  
Tlf.: 636 398 099  
Mail: [comercial@italor-spain.com](mailto:comercial@italor-spain.com)

Atención Técnica al Cliente  
Tlf.: 671 685 758  
Mail: [sat@italor-spain.com](mailto:sat@italor-spain.com)



[www.italor-spain.com](http://www.italor-spain.com)