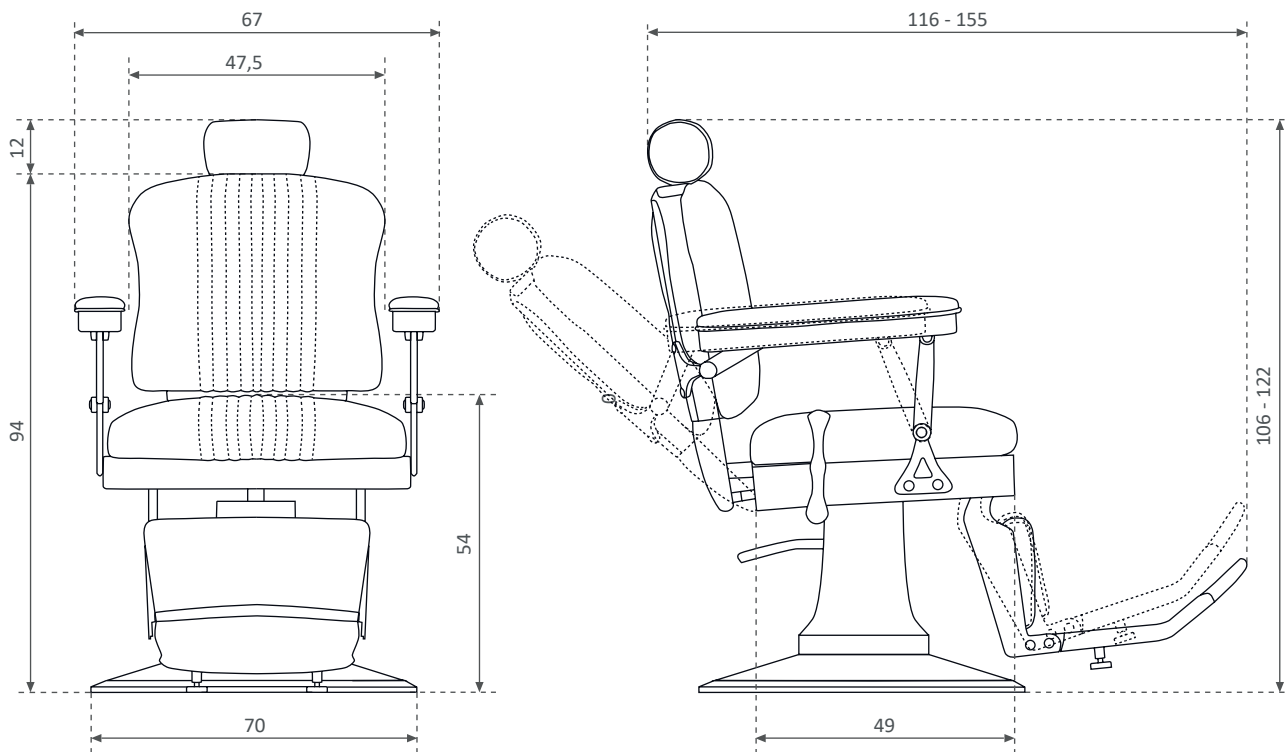


# Sillón caballero Pegasus

ref: SP11



## ESPECIFICACIONES DEL ARTÍCULO / GOOD SPECIFICATIONS / SPECIFICACIONE MERCI

Ancho Widht Larghezza	cm	Alto Height Altezza	cm	Fondo Lenght Lunghezza	cm	Peso Neto Net Weight Peso Netto	kg	Nº de bultos N. of packages Nº dei Colii
67		106 - 122		116 - 155		61		1

## ESPECIFICACIONES DEL EMBALAJE / PACKAGING SPECIFICATIONS / SPECIFICACIONE IMBALAGGIO

Ancho Widht Larghezza	cm	Alto Height Altezza	cm	Fondo Lenght Lunghezza	cm	Peso Bruto Gross Weight Peso Lordo	kg	Bulto Package Pachetto	Contenido Content Contenuto	CBM
80		94		70		67		1	SP11	0,526

## OBSERVACIONES / COMMENTS / COMMENTI

- Tapicería de serie: negro NG3.
- Tapicería opcional: cualquier color de la carta (consultar).
- Bomba hidráulica con freno para elevación.
- Sistema reclinación a gas.
- Grados de reclinación: 92° - 137°
- Reposacabezas extensible.
- Reposapiés con topes regulables.

- Incluye protección plástica en el apoyapie.

# Sillón Caballero Pegasus

Pegasus Barber Chair

ref: SP11

---

**ES. Instrucciones de montaje**

EN. Assembly instructions



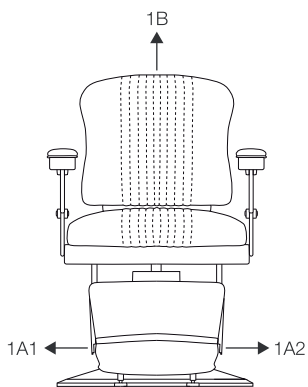
**italor**

- Lea atentamente este manual de instrucciones y montaje antes del primer uso y consérvelo para posteriores consultas. Retire cuidadosamente todos los componentes de la caja.

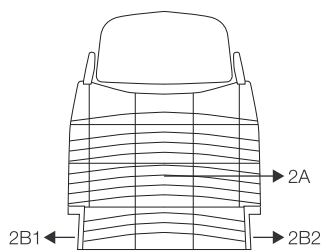
- Read carefully this instruction and assembly manual before the first use and keep it for later reference. Remove carefully all components from the box.

- Deglose de piezas:

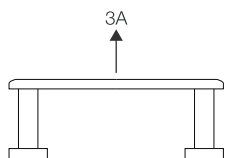
- Breakdown of pieces:



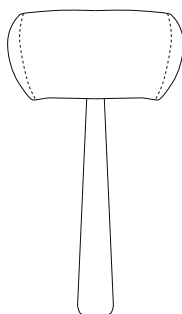
1  
Silla  
Chair



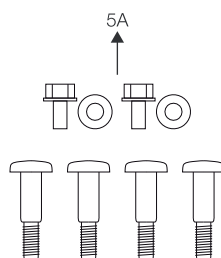
2  
Reposapie  
Footrest



3  
Soporte de reposapiés  
Footrest stand



4  
Cabezal  
Headrest



5  
Tornillos de montaje  
Assemble parts

Lea atentamente este manual de instrucciones y montaje antes del primer uso y consérvelo para posteriores consultas.

**INSTRUCCIONES DE MONTAJE:** Retirar cuidadosamente todos los componentes de la caja y seguir los pasos que se explican en estas instrucciones.

• Paso 1

Atornillar los soportes del reposapie (pieza 3) en el reposapie (pieza 2) con ayuda de los tornillos (pieza 5A).

• Paso 2

Conectar el reposapie (pieza 2) en el sillón (pieza 1) con ayuda de los tornillos (pieza 5B).

• Paso 3

Introducir el reposacabezas (pieza 4) en su soporte (1B).

Read these operating and assembling instructions before using the item and keep for future reference.

**ASSEMBLY INSTRUCTIONS:** Carefully remove all the components from the carton and follow these steps.

• Step 1

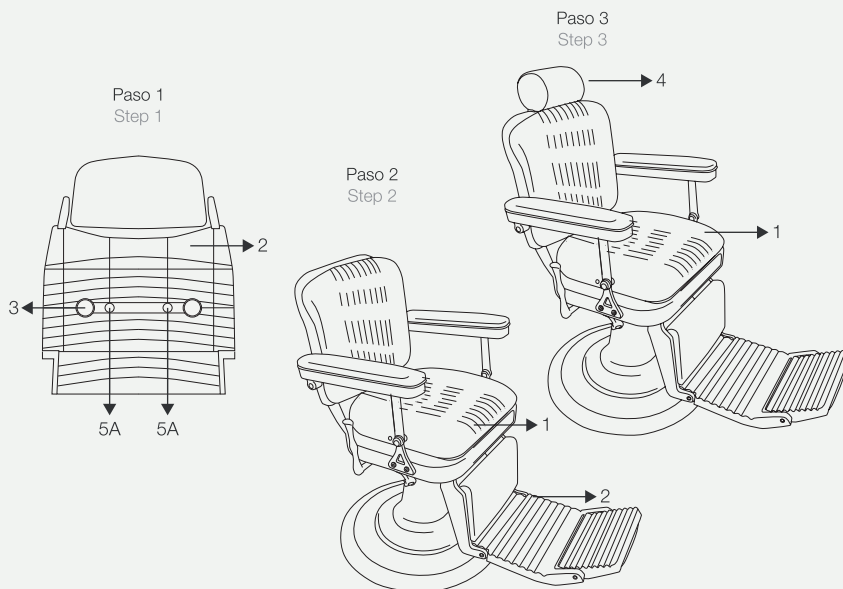
Footrest stand (3) link with footrest (2), used (5A) with (3A) fixed on 2A, screw up.

• Step 2

Footrest (2) link with chair (1), used (5B) screw up, (2B2) gear with (1A2), (2B1) gear with (1A1).

• Step 3

Headrest (4) insert into chair back hole (1B).



**PRECAUCIONES Y SEGURIDAD:**

- Compruebe que todas las piezas están perfectamente montadas y atornilladas antes de su utilización.
- Para uso profesional.
- Los niños debe ser supervisados para asegurarse de que no juegan con este producto.

**LIMPIEZA Y MANTENIMIENTO:**

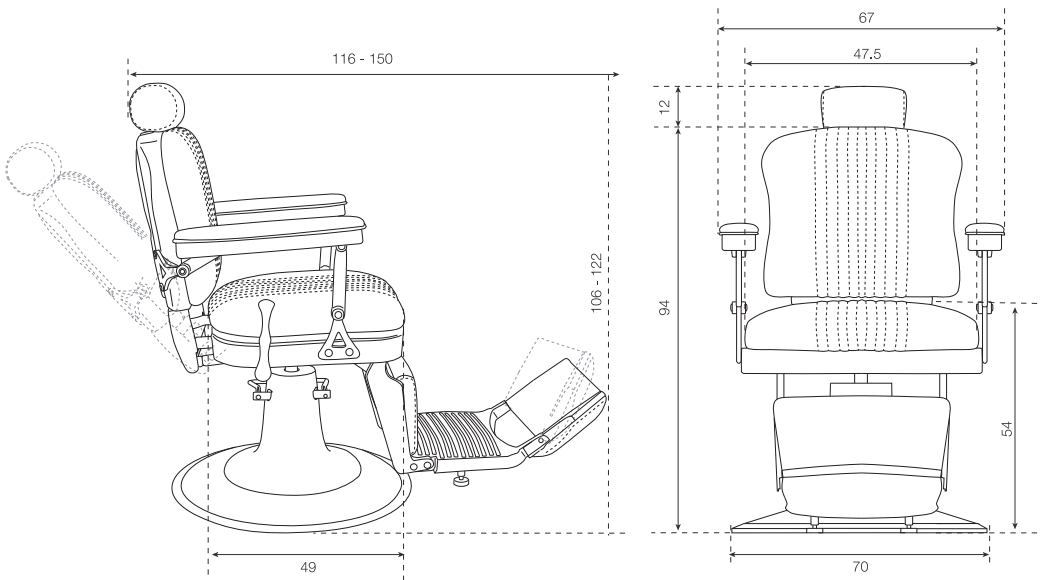
La limpieza debe realizarse de forma regular, ayudándose de un paño suave ligeramente húmedo y otro seco para finalizar. No utilice disolventes, detergentes y /o tejidos industriales o agresivos.

**SECURITY & SAFETY:**

- Make sure all the parts are properly fitted and screwed before using the item.
- For professional use only.
- Children should be supervised to ensure they do not play with the product.

**CLEANING AND MAINTENANCE:**

It should be cleaned regularly using a soft cloth slightly dampened and dry after. Do not use any industrial solvent/ cleaning products or rough cloth.



ITALORCA, S.L.  
Pol. Ind. Saprelorca. Buzón 72  
Avda. Río Guadalentín, D14  
30817 Lorca (Murcia)

Tlf. Sede Central: 968 476 411  
Mail: [italor@italor-spain.com](mailto:italor@italor-spain.com)

Contacto comercial  
Tlf.: 636 398 099  
Mail: [comercial@italor-spain.com](mailto:comercial@italor-spain.com)

Atención Técnica al Cliente  
Tlf.: 671 685 758  
Mail: [sat@italor-spain.com](mailto:sat@italor-spain.com)



[www.italor-spain.com](http://www.italor-spain.com)