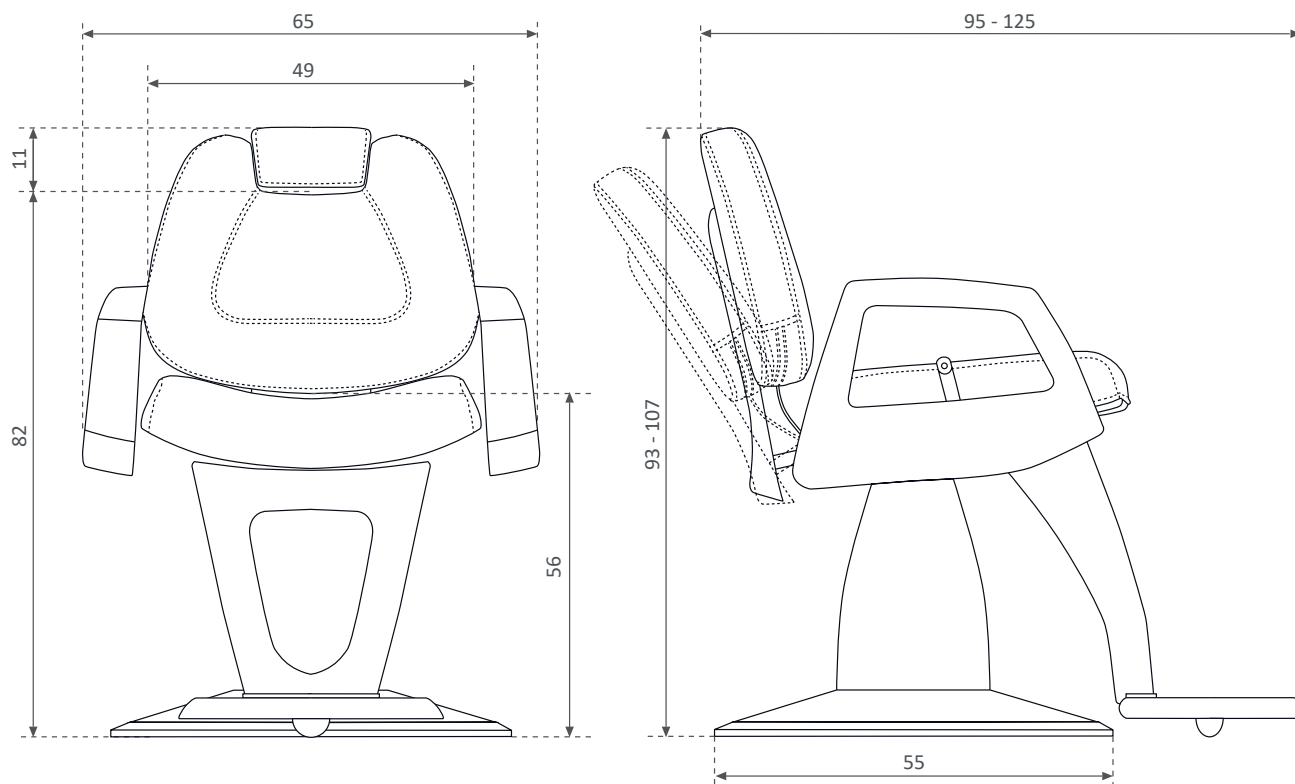


Sillón caballero Perseo

ref: SP12



ESPECIFICACIONES DEL ARTÍCULO / GOOD SPECIFICATIONS / SPECIFICACIONE MERCI

Ancho Widht Larghezza	cm	Alto Height Altezza	cm	Fondo Lenght Lunghezza	cm	Peso Neto Net Weight Peso Netto	kg	N° de bultos N. of packages N° dei Colii
65		93 - 107		95 - 125		45,5		1

ESPECIFICACIONES DEL EMBALAJE / PACKAGING SPECIFICATIONS / SPECIFICACIONE IMBALAGGIO

Ancho Widht Larghezza	cm	Alto Height Altezza	cm	Fondo Lenght Lunghezza	cm	Peso Bruto Gross Weight Peso Lordo	kg	Bulto Package Pachetto	Contenido Content Contenuto	CBM
70		69		63		50		1	SP12	0,304

OBSERVACIONES / COMMENTS / COMMENTI

- Tapicería de serie: negro NG3.
- Tapicería opcional: cualquier color de la carta (consultar).
- Bomba hidráulica con freno para elevación.
- Sistema reclinación a gas.
- Ángulo de reclinación: 98° - 140°
- Reposapiés extensibles.
- Brazos poriuletano expandido.

Sillón Caballero Perseo

Perseo Barber Chair

ref: SP12

ES. Instrucciones de montaje

EN. Assembly instructions



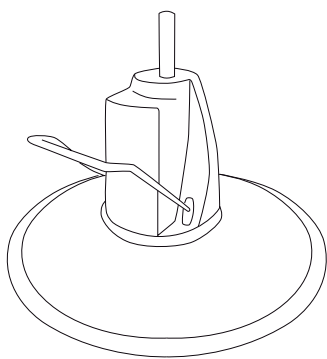
italor

- Lea atentamente este manual de instrucciones y montaje antes del primer uso y consérvelo para posteriores consultas. Retire cuidadosamente todos los componentes de la caja.

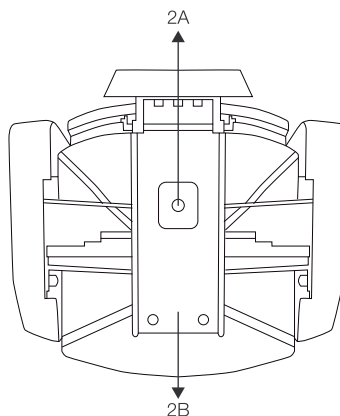
- Read carefully this instruction and assembly manual before the first use and keep it for later reference. Remove carefully all components from the box.

- Deglase de piezas:

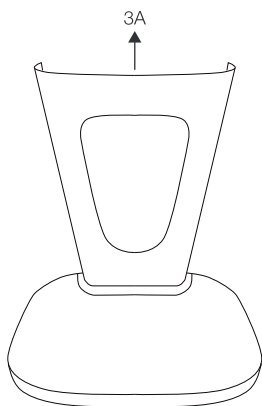
- Breakdown of pieces:



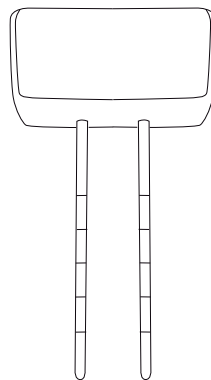
1
Base y bomba hidráulica
Base and pump



2
Asiento completo
Seat



3
Reposapie
Footrest and leg bezel



4
Cabezal
Headrest

Lea atentamente este manual de instrucciones y montaje antes del primer uso y consérvelo para posteriores consultas.

INSTRUCCIONES DE MONTAJE: Retirar cuidadosamente todos los componentes de la caja y seguir los pasos que se explican en estas instrucciones.

• Paso 1

Poner el asiento (pieza 2) sobre la bomba hidráulica (pieza 1), haciendo coincidir la plancha con la parte superior de la bomba (2A).

• Paso 2

Atornillar el reposapie (pieza 3) sobre la parte inferior del asiento (2B) e insertar el reposacabezas en su soporte.

Read these operating and assembling instructions before using the item and keep for future reference.

ASSEMBLING INSTRUCTIONS: Carefully remove all the components from the carton and follow these steps.

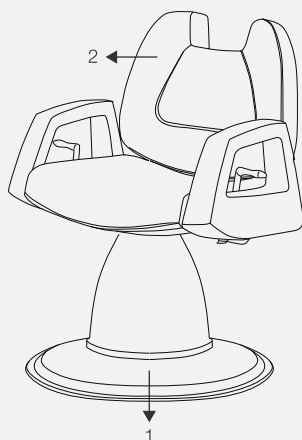
• 1st Step

Put seat (2) underneath pump hole link with the pump (1).

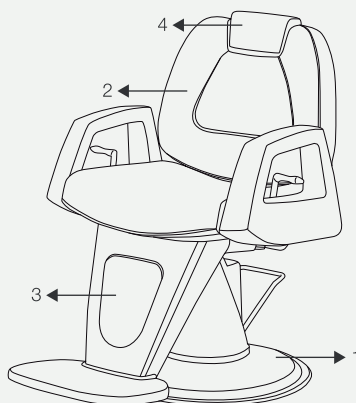
• 2nd Step

Assemble to headrest (3) insert into chair back upper part hole.

Paso 1
1st Step



Paso 2
2st Step



PRECAUCIONES Y SEGURIDAD:

- Compruebe que todas las piezas están perfectamente montadas y atornilladas antes de su utilización.
- Para uso profesional.
- Los niños debe ser supervisados para asegurarse de que no juegan con este producto.

LIMPIEZA Y MANTENIMIENTO:

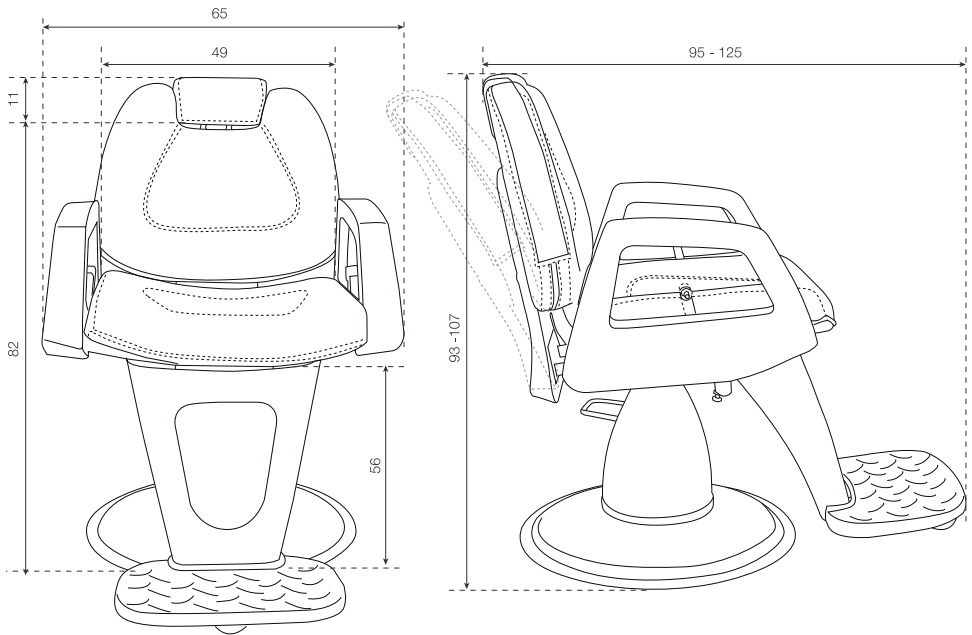
La limpieza debe realizarse de forma regular, ayudándose de un paño suave ligeramente húmedo y otro seco para finalizar. No utilice disolventes, detergentes y /o tejidos industriales o agresivos.

SECURITY & SAFETY:

- Make sure all the parts are properly fitted and screwed before using the item.
- For professional use only.
- Children should be supervised to ensure they do not play with the product.

CLEANING AND MAINTENANCE:

It should be cleaned regularly using a soft cloth slightly dampened and dry after. Do not use any industrial solvent/ cleaning products or rough cloth.



ITALORCA, S.L.
Pol. Ind. Saprelorca. Buzón 72
Avda. Río Guadalentín, D14
30817 Lorca (Murcia)

Tlf. Sede Central: 968 476 411
Mail: italor@italor-spain.com

Contacto comercial
Tlf.: 636 398 099
Mail: comercial@italor-spain.com

Atención Técnica al Cliente
Tlf.: 671 685 758
Mail: sat@italor-spain.com



www.italor-spain.com