

## ESPECIFICACIONES DEL ARTÍCULO / GOOD SPECIFICATIONS / SPECIFICACIONE MERCI

| Ancho<br>Widht<br>Larghezza | cm | Alto<br>Height<br>Altezza | cm | Fondo<br>Lenght<br>Lunghezza | cm | Peso Neto<br>Net Weight<br>Peso Netto | kg | Nº de bultos<br>N. of packages<br>Nº dei Colii |
|-----------------------------|----|---------------------------|----|------------------------------|----|---------------------------------------|----|--|
| 62 - 122                    |    | 184                       |    | 39                           |    | 83                                    |    | 2  |

## ESPECIFICACIONES DEL EMBALAJE / PACKAGING SPECIFICATIONS / SPECIFICACIONE IMBALAGGIO

| Ancho<br>Widht<br>Larghezza | cm | Alto<br>Height<br>Altezza | cm | Fondo<br>Lenght<br>Lunghezza | cm | Peso Bruto<br>Gross Weight<br>Peso Lordo | kg | Bulto<br>Package<br>Pachetto | Contenido<br>Content<br>Contenuto | CBM   |
|-----------------------------|----|---------------------------|----|------------------------------|----|--|----|------------------------------|-----------------------------------|-------|
| B1                          | 50 | 90                        |    | 69                           |    | 50                                       |    | 1                            | TC512                             | 0,31  |
| B2                          | 69 | 107                       |    | 28                           |    | 43                                       |    | 1                            |                                   | 0,207 |

## OBSERVACIONES / COMMENTS / COMMENTI

- Armarios auxiliares extraíbles.
- Portasegador.
- Portaplanchas.
- Reposapie.

# Tocadores Malta y Java

ref: Malta TC512-RB / TC512-FR - Java TC512D-RB / TC512D-FR

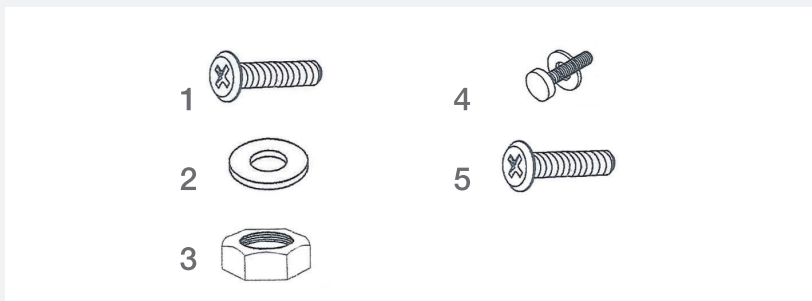
---

## Instrucciones de montaje

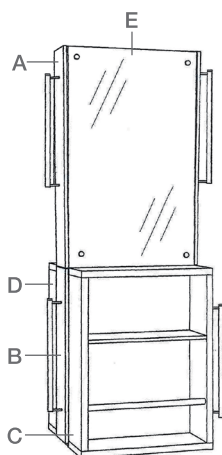


- Lea atentamente este manual de instrucciones y montaje antes del primer uso y consérvelo para posteriores consultas. Retire cuidadosamente todos los componentes de la caja.

- Deglose de piezas:



- |   |                                    |                                       |
|---|------------------------------------|---------------------------------------|
| 1 | Tornillo métrica 6x40              | 4 uds.                                |
| 2 | Arandela métrica 6                 | 12 uds.                               |
| 3 | Tuerca métrica 6                   | 4 uds.                                |
| 4 | Tornillo métrica 8x20 cabeza plana | 8 uds. para Java<br>4 uds. para Malta |
| 5 | Tornillo métrica 6x20              | 8 uds. para Java<br>4 uds. para Malta |



**A** - Módulo superior 1 ud.

**B** - Módulo central inferior 1 ud.

**C y D** - Módulos exteriores:

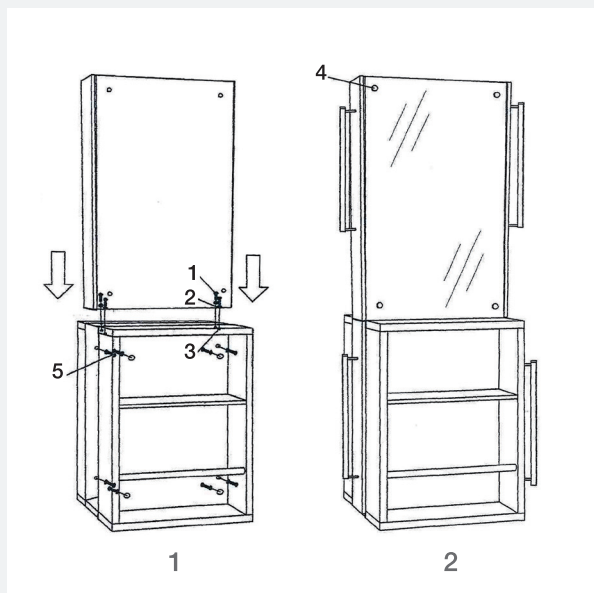
1 ud. tocador Malta

2 uds. tocador Java

**E** - Espejos:

1 ud. tocador Malta

2 uds. tocador Java



## MONTAJE

### PASO 1

Extraer totalmente de las guías, los estantes auxiliares laterales. Acoplar el módulo A al módulo B, con ayuda de los tornillos 1, 2 y 3. Se fija por la parte interior de los módulos.

### PASO 2

Acoplar los módulos C y D (en el caso del Java o solamente el módulo C en caso del Malta) al módulo B, con ayuda de los tornillos 5. Cada módulo se fija por la parte interior con 4 tornillos.

### PASO 3

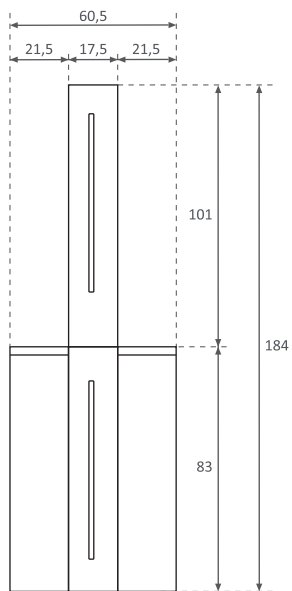
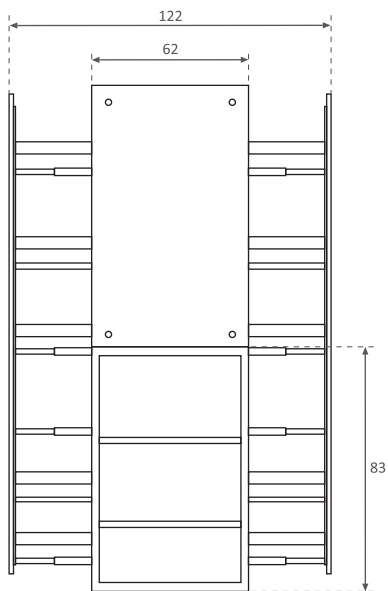
Fijar los espejos E al módulo A con ayuda de los tornillos de cabeza plana 4 (estos tornillos incluyen una goma para proteger el espejo) no apretar con ninguna herramienta, solamente con la presión de mano.

### PASO 4

Introducimos en las guías los 4 estantes auxiliares laterales.

## PRECAUCIONES Y SEGURIDAD:

- Compruebe que las piezas están perfectamente ensambladas antes de su utilización.
- Para uso profesional.
- Los niños deben ser supervisados para asegurarse de que no juegan con este producto.
- Limpieza y mantenimiento: la limpieza debe realizarse de forma regular, ayudándose de un paño suave ligeramente húmedo y otro seco para finalizar. No utilice disolventes, detergentes o tejidos industriales y/o agresivos.



ITALORCA, S.L.  
Pol. Ind. Saprelorca. Buzón 72  
Avda. Río Guadalentín, D14  
30817 Lorca (Murcia)

Tlf. Sede Central: 968 476 411  
Mail: [italor@italor-spain.com](mailto:italor@italor-spain.com)

Contacto comercial  
Tlf.: 636 398 099  
Mail: [comercial@italor-spain.com](mailto:comercial@italor-spain.com)

Atención Técnica al Cliente  
Tlf.: 671 685 758  
Mail: [sat@italor-spain.com](mailto:sat@italor-spain.com)



[www.italor-spain.com](http://www.italor-spain.com)