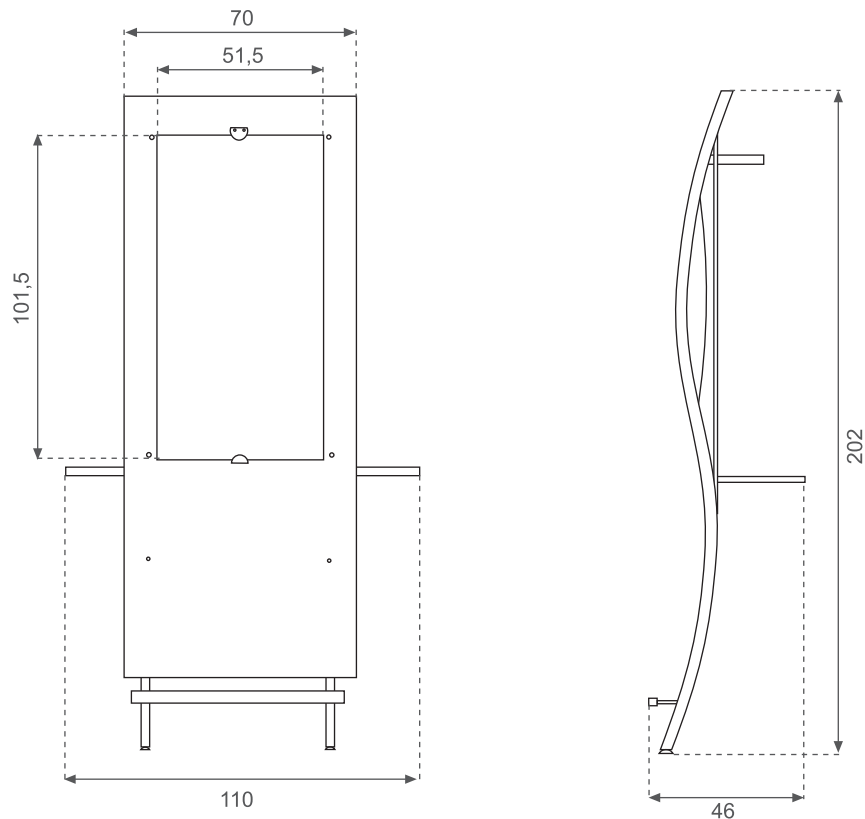


Tocador Fuerteventura

ref: TCB03



ESPECIFICACIONES DEL ARTÍCULO / GOOD SPECIFICATIONS / SPECIFICACIONE MERCI

Ancho Widht Larghezza	cm	Alto Height Altezza	cm	Fondo Length Lunghezza	cm	Peso Neto Net Weight Peso Netto	kg	Nº de bultos Nº dei Colli
110		202		46		20,8		2

ESPECIFICACIONES DEL EMBALAJE / PACKAGING SPECIFICATIONS / IMBALAGGIO

Ancho Widht Larghezza	cm	Alto Height Altezza	cm	Fondo Length Lunghezza	cm	Peso Neto Net Weight Peso Netto	kg	Bulto Package Pachetto	Contenido Content Contenuto	CBM
205		20,5		78		18,5		1 - Tocador	TCB03	0.328
112		13		62,5		10,4		2 - Espejo	TCB03	0.091

OBSERVACIONES / COMMENTS / COMMENTI

