

## ESPECIFICACIONES DEL ARTÍCULO / GOOD SPECIFICATIONS / SPECIFICACIONE MERCI

Ancho Widht Larghezza	cm	Alto Height Altezza	cm	Fondo Lenght Lunghezza	cm	Peso Neto Net Weight Peso Netto	kg	Nº de bultos N. of packages Nº dei Colii
200		90		-		26,4		1 espejo
200		70		35		36,8		1 mueble

## ESPECIFICACIONES DEL EMBALAJE / PACKAGING SPECIFICATIONS / SPECIFICACIONE IMBALAGGIO

Ancho Widht Larghezza	cm	Alto Height Altezza	cm	Fondo Lenght Lunghezza	cm	Peso Bruto Gross Weight Peso Lordo	kg	Bulto Package Pachetto	Contenido Content Contenuto	CBM
206		27		39		39,8		1	TBC25	0,217
204		12		96		39,3		1	TBC25	0,235

## OBSERVACIONES / COMMENTS / COMMENTI

- Doble, para dos puestos.

# Tocador Arrecife

ref: TCB25

---

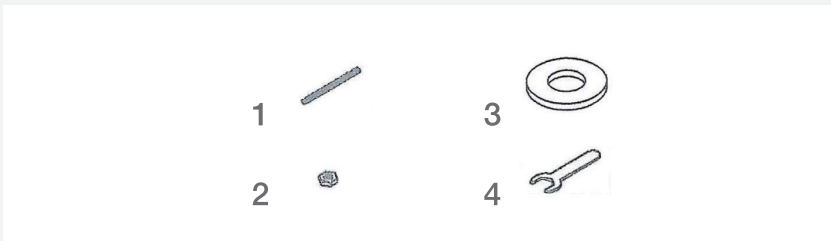
Instrucciones de montaje



**italor**

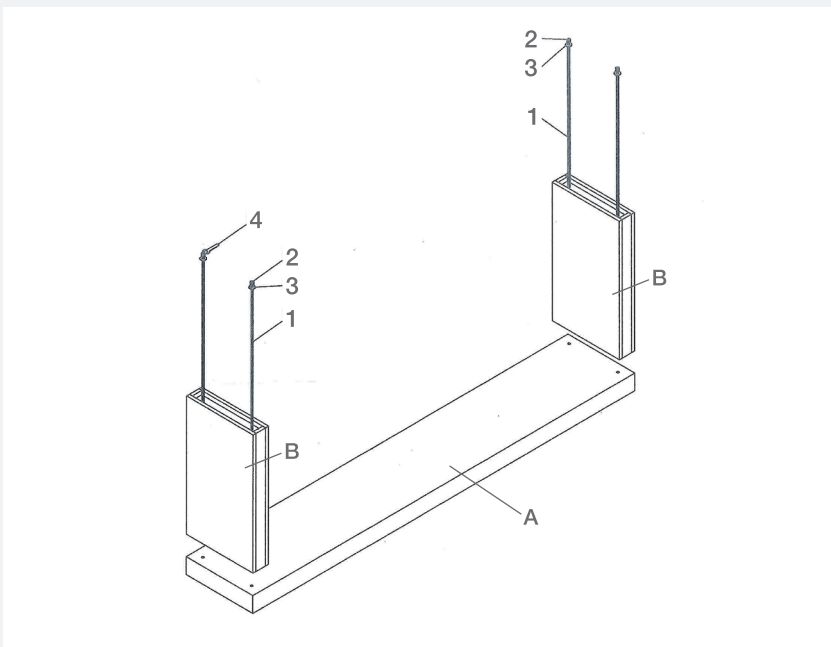
- Lea atentamente este manual de instrucciones y montaje antes del primer uso y consérvelo para posteriores consultas. Retire cuidadosamente todos los componentes de la caja.

- Deglose de piezas:



- |   |                               |          |
|---|-------------------------------|----------|
| 1 | Varilla roscada métrica 8x645 | 4 uds.   |
| 2 | Tuercas métrica 8             | 8 piezas |
| 3 | Arandelas métrica 8           | 4 uds.   |
| 4 | Llave métrica 14              | 1 ud.    |

A - Encimera  
B - Patas



## **MONTAJE**

### **PASO 1**

Introducir en uno de los extremos a cada una de las varillas roscadas (1), una arandela (3) y dos tuercas (2) y apretamos las tuercas entre sí.

### **PASO 2**

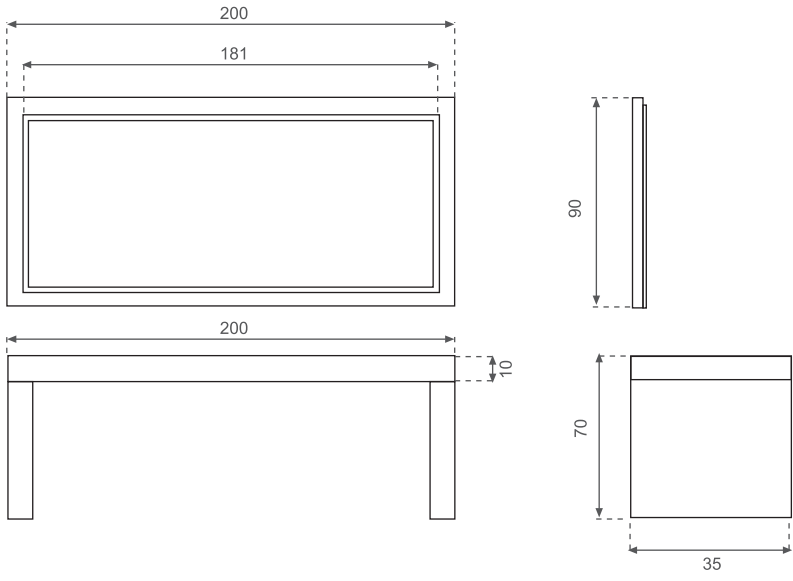
Introducimos cada una de las barrilas roscadas (1) en los orificios inferiores de las patas y hacemos que estas varillas salgan por la parte superior de la pata.

### **PASO 3**

Atornillamos las patas a la encimera, con ayuda de estas varillas.

## **PRECAUCIONES Y SEGURIDAD:**

- Compruebe que las piezas están perfectamente ensambladas antes de su utilización.
- Para uso profesional.
- Los niños deben ser supervisados para asegurarse de que no juegan con este producto.
- Limpieza y mantenimiento: la limpieza debe realizarse de forma regular, ayudándose de un paño suave ligeramente húmedo y otro seco para finalizar. No utilice disolventes, detergentes o tejidos industriales y/o agresivos.



ITALORCA, S.L.  
Pol. Ind. Saprelorca. Buzón 72  
Avda. Río Guadalentín, D14  
30817 Lorca (Murcia)

Tlf. Sede Central: 968 476 411  
Mail: [italor@italor-spain.com](mailto:italor@italor-spain.com)

Contacto comercial  
Tlf.: 636 398 099  
Mail: [comercial@italor-spain.com](mailto:comercial@italor-spain.com)

Atención Técnica al Cliente  
Tlf.: 671 685 758  
Mail: [sat@italor-spain.com](mailto:sat@italor-spain.com)



[www.italor-spain.com](http://www.italor-spain.com)